

eviva®

Stereotactic Guided Breast Biopsy System



Οδηγίες χρήσης

HOLOGIC®

Αυτή η σελίδα αφήνεται σκόπιμα κενή

Συσκευή βιοψίας μαστού Eniva®

Οδηγίες χρήσης

Διαβάστε προσεκτικά όλες τις πληροφορίες. Η πλημμελής τήρηση των οδηγιών μπορεί να έχει απρόβλεπτες συνέπειες.

Σημαντικό: Το παρόν ένθετο συσκευασίας έχει σχεδιαστεί για την παροχή οδηγιών κλινικής χρήσης για τη συσκευή βιοψίας μαστού Eniva, που χρησιμοποιείται με την κονσόλα του συστήματος βιοψίας και εκτομής μαστού ATEC®. Δεν αποτελεί υλικό αναφοράς για χειρουργικές τεχνικές.

Ενδείξεις

Η συσκευή βιοψίας μαστού Eniva ενδείκνυται για την παροχή δειγμάτων μαστικού ιστού για διαγνωστική δειγματοληψία ανωμαλιών του μαστού υπό καθοδήγηση στερεοτακτικής βιοψίας μαστού. Η συσκευή Eniva προορίζεται για παροχή μαστικού ιστού για ιστολογική εξέταση με μερική ή πλήρη αφαίρεση της ανωμαλίας υπό απεικόνιση. Ο βαθμός της ιστολογικής ανωμαλίας δεν μπορεί να προσδιοριστεί αξιόπιστα από τη μαστογραφική της εμφάνιση. Επομένως, ο βαθμός της αφαίρεσης των απεικονιστικών ενδείξεων μιας ανωμαλίας δεν προβλέπει τον βαθμό της αφαίρεσης μιας ιστολογικής ανωμαλίας, π.χ. μιας κακοήθειας. Όταν η δειγματοληπτική ανωμαλία δεν είναι ιστολογικά καλοήθης, είναι απαραίτητο να εξεταστούν τα όρια του ιστού ως προς την πληρότητα της αφαίρεσης με χρήση τυπικής χειρουργικής διαδικασίας.

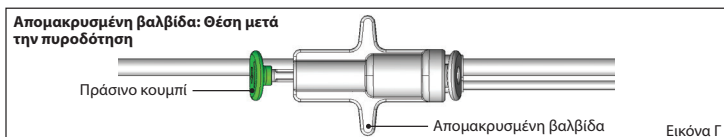
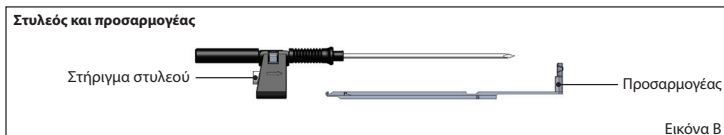
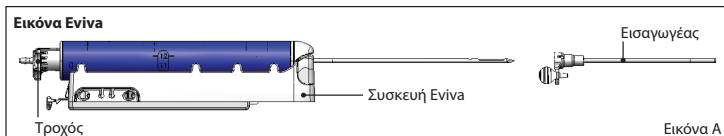
Αντενδείξεις

Η συσκευή Eniva προορίζεται μόνο για διαγνωστική χρήση και ΔΕΝ ενδείκνυται για θεραπευτική χρήση. Η συσκευή Eniva αντενδείκνυται για τις ασθενείς που, με βάση την κρίση του ιατρού, ενδέχεται να διατρέχουν αυξημένο κίνδυνο ή να εμφανίσουν επιπλοκές που σχετίζονται με την αφαίρεση ή τη βιοψία πυρήνα. Οι ασθενείς που λαμβάνουν αντιπηκτική θεραπεία ή που μπορεί να έχουν αιμορραγικές διαταραχές ενδέχεται να διατρέχουν αυξημένο κίνδυνο επιπλοκών κατά την επέμβαση.

Περιγραφή συσκευής

Η συσκευή Eniva είναι μια συσκευή βιοψίας με υποβοήθηση κενού, η οποία χρησιμοποιείται για την αφαίρεση μαστικού ιστού με ελάχιστο επεμβατικό τρόπο, με χρήση στερεοτακτικής απεικόνισης. Η συσκευή Eniva είναι σχεδιασμένη μόνο για βιοψία και διάγνωση. Η συσκευή ΔΕΝ προορίζεται για χρήση εκτός των προτύπων, προδιαγραφών και περιορισμών που περιγράφονται στις παρούσες οδηγίες χρήσης και σε άλλα σχετικά υλικά. Η συσκευή προορίζεται για χρήση σε μία μόνο ασθενή, ενώ ολόκληρη η συσκευή είναι πλήρως αναλώσιμη. Η συσκευή αποτελείται κυρίως από μια κοίλη βελόνα με πλευρικό άνοιγμα και μια αιχμηρή εσωτερική κάνουλα που περιστρέφεται με υψηλές ταχύτητες και εκτείνεται κατά μήκος του ανοίγματος για τη λήψη στοχευόμενου ιστού. Κατά τη διάρκεια αυτής της διαδικασίας, δημιουργείται κενό στο εσωτερικό της συσκευής, για την υποβοήθηση της έλξης του ιστού εντός του ανοίγματος. Μέσω της συσκευής, παρέχεται φυσιολογικός ορός για την πλύση της κοιλότητας και τη μεταφορά του ιστού στο φίλτρο ιστών. Τη συσκευή συνοδεύει ένα σύστημα εισαγωγής ειδικά σχεδιασμένο για χρήση με τη συσκευή Eniva. Αυτό το σύστημα εισαγωγής διατηρεί την πρόσβαση στη στοχευόμενη επιθυμητή περιοχή και επιτρέπει την έκπτυξη ενός δείκτη θέσης βιοψίας.

Για λεπτομερείς οδηγίες σχετικά με την κονσόλα, ανατρέξτε στο «Εγχειρίδιο χειριστή του συστήματος βιοψίας και εκτομής μαστού ATEC».



Προετοιμασία συσκευής – Συσκευή με πυροδότηση ή χωρίς πυροδότηση (όλα τα βήματα πρέπει να εκτελούνται σύμφωνα με την τυπική επεμβατική τεχνική)

1. Συναρμολογήστε το δοχείο, τοποθετήστε το στην υποδοχή του δοχείου στο επάνω μέρος της κονσόλας και συνδέστε τη διάταξη γραμμής αναρρόφησης κενού από την κονσόλα στην επάνω θύρα του καπακιού του δοχείου. Βεβαιωθείτε ότι το καπάκι του δοχείου και το καπάκι της μεγάλης θύρας είναι στερεωμένα και σφραγισμένα, ώστε να αποφύγετε διαρροές κενού.

ΠΡΟΕΙΔΟΠΟΙΗΣΗ: Πριν από τη χρήση, επιθεωρήστε την προστατευτική συσκευασία και τη βελόνα για να βεβαιωθείτε ότι κανένα από τα δύο δεν έχει υποστεί ζημιά κατά την αποστολή. Εάν φαίνεται ότι η συσκευασία ή η βελόνα έχουν υποστεί ζημιά, μη χρησιμοποιείτε τη βελόνα.

2. Τοποθετήστε τη συσκευασία της συσκευής στον χώρο εργασίας της κονσόλας.
3. Ανοίξτε τη συσκευασία. Μην αφαιρέσετε το προστατευτικό περίβλημα από το άκρο της συσκευής.
4. Ανοίξτε τον ασκό φυσιολογικού ορού, αφαιρέστε το καπάκι, διατρήστε τον ασκό φυσιολογικού ορού και τοποθετήστε τον ασκό στο άγκιστρο που βρίσκεται στο πλάι

της κονσόλας. Τοποθετήστε τη γραμμή φυσιολογικού ορού διαμέσου της βαλβίδας σύσφιξης.

5. Συνδέστε το σετ σωλήνωσης στην κονσόλα και το δοχείο. Συνδέστε το κόκκινο περίβλημα στην κόκκινη υποδοχή συσκευής της κονσόλας, το μαύρο περίβλημα στη μαύρη υποδοχή συσκευής της κονσόλας και τη μπλε γραμμή κενού στην υποδοχή με την επισήμανση «Vacuum» (Κενό) στο καπάκι του δοχείου. Για πιο λεπτομερείς οδηγίες σύνδεσης της κονσόλας, ανατρέξτε στο «Εγχειρίδιο χειριστή του συστήματος βιοψίας και εκτομής μαστού ATEC».
6. Ενεργοποιήστε την κονσόλα [στην κονσόλα θα είναι προεπιλεγμένη η λειτουργία «Biopsy» (Βιοψία)].
7. Βεβαιωθείτε ότι η συσκευή βρίσκεται σε θέση μετά την πυροδότηση, επιβεβαιώνοντας ότι το πράσινο κουμπί στην απομακρυσμένη βαλβίδα είναι εντελώς πατημένο (ισχύει μόνο για τη συσκευή με πυροδότηση).
8. Επιλέξτε «Setup» (Ρύθμιση) για να εκπλύνετε τη συσκευή (ο φυσιολογικός ορός φαίνεται στο άνοιγμα) και επιβεβαιώστε ότι έχει επιτευχθεί επαρκές κενό [η λυχνία «Vacuum Ready» (Κατάσταση κενού) πρέπει να ανάβει με πράσινο χρώμα]. Εάν δεν έχει επιτευχθεί επαρκές κενό, η λυχνία «Vacuum Ready» (Κατάσταση κενού) θα αναβοσβήνει. Εάν η λυχνία αναβοσβήνει, ανατρέξτε στην ενότητα «Αντιμετώπιση προβλημάτων» σε αυτές τις οδηγίες χρήσης ή/και στην ενότητα «Αντιμετώπιση προβλημάτων» στο «Εγχειρίδιο χειριστή του συστήματος βιοψίας και εκτομής μαστού ATEC».
9. Επιλέξτε «Test» (Δοκιμή) και βεβαιωθείτε ότι θα ολοκληρωθεί ένας διαγνωστικός κύκλος βιοψίας [η κονσόλα μεταβαίνει αυτόματα σε λειτουργία «Biopsy» (Βιοψία) μετά την ολοκλήρωση του κύκλου «Test» (Δοκιμή)]. Εάν ανάψουν οι λυχνίες «Return to Setup» (Επιστροφή στη ρύθμιση) ή «Retest Handpiece» (Επανέλεγχος εργαλείου χειρός), ανατρέξτε στην ενότητα «Αντιμετώπιση προβλημάτων» σε αυτές τις οδηγίες χρήσης ή/και στην ενότητα «Αντιμετώπιση προβλημάτων» στο «Εγχειρίδιο χειριστή του συστήματος βιοψίας και εκτομής μαστού ATEC».
10. Πατήστε το λευκό κουμπί στην απομακρυσμένη βαλβίδα για να τοποθετήσετε τη συσκευή στη θέση προ της πυροδότησης. Ανατρέξτε στην Εικόνα Γ. Στη συνέχεια, πατήστε το πράσινο κουμπί στην απομακρυσμένη βαλβίδα για να διασφαλίσετε ότι η εξωτερική κάνουλα μεταβαίνει στη θέση μετά την πυροδότηση.
11. Συνδέστε τον προσαρμογέα και τον οδηγό βελόνας στη βάση του συστήματος απεικόνισης. Ορισμένα συστήματα απεικόνισης απαιτούν διαστάσεις εισόδου για τη συσκευή Ενίνα. Σε αυτές τις περιπτώσεις, ανατρέχετε στην τεκμηρίωση που συνοδεύει τον προσαρμογέα του δικού σας συστήματος.

Διενέργεια βιοψίας (όλα τα βήματα πρέπει να εκτελούνται σύμφωνα με την τυπική επεμβατική τεχνική)

1. Προσδιορίστε την στοχευόμενη περιοχή.
2. Προετοιμάστε το σημείο, ανάλογα με τις απαιτήσεις.

Συσκευή με πυροδότηση (άνοιγμα 20 mm ή 12 mm)

- α. Αφαιρέστε προσεκτικά τη συσκευή από τον δίσκο.
- β. Αφαιρέστε το προστατευτικό περίβλημα από τη συσκευή.
- γ. Αφαιρέστε τον εισαγωγέα από τον δίσκο και προσαρτήστε προσεκτικά τον εισαγωγέα στη συσκευή (ανατρέξτε στην Εικόνα Α).
- δ. Βεβαιωθείτε ότι η κονσόλα βρίσκεται στη λειτουργία «Biospy» (Βιοψία) πριν προβείτε στον χειρισμό της απομακρυσμένης βαλβίδας.
Σημείωση: Εάν η κονσόλα δεν βρίσκεται στη λειτουργία «Biospy» (Βιοψία), η συσκευή ενδέχεται να μη λειτουργεί σωστά όταν επιχειρείτε να την τοποθετήσετε στη θέση προ της πυροδότησης.
- ε. Θέστε τη συσκευή στη θέση προ της πυροδότησης πατώντας το λευκό κουμπί στην απομακρυσμένη βαλβίδα, (ανατρέξτε στην Εικόνα Γ). Σημείωση: Όταν η συσκευή ενίνα βρίσκεται στη θέση προ της πυροδότησης, η κονσόλα ATEC πρέπει να είναι ενεργοποιημένη και σε λειτουργία «Biospy» (Βιοψία) για να αποτραπεί η μετατόπιση της συσκευής στη θέση βιοψίας μετά την πυροδότηση.
- στ. Σύρετε τη συσκευή/τον εισαγωγέα επάνω στον προσαρμογέα έως ότου ασφαλίσει και ακουστεί ένα «κλικ». Όταν η συσκευή συνδεθεί σταθερά, δεν θα ολισθαίνει πλέον επάνω στον προσαρμογέα.
- ζ. Προωθήστε τη συσκευή στις επιθυμητές συντεταγμένες προ της πυροδότησης που παρέχονται από το σύστημα απεικόνισης.
- η. Πυροδοτήστε την εξωτερική κάνουλα πιέζοντας πλήρως το πράσινο κουμπί της απομακρυσμένης βαλβίδας. Με αυτήν την ενέργεια, θα προωθήσετε την εξωτερική κάνουλα επί της διαδρομής που αναγράφεται στην ετικέτα του προϊόντος.


Συσκευή χωρίς πυροδότηση (άνοιγμα 12 mm)

- α. Αφαιρέστε τον στυλεό μίας χρήσης από τον δίσκο και αφαιρέστε το προστατευτικό περίβλημα από τον στυλεό.
- β. Τοποθετήστε τον στυλεό στο στήριγμα στυλεού (ανατρέξτε στην Εικόνα Β).
- γ. Αφαιρέστε τον εισαγωγέα από τον δίσκο και προσαρτήστε προσεκτικά τον εισαγωγέα στον στυλεό.

- δ. Σύρετε τη διάταξη στηρίγματος στυλεού επάνω στον προσαρμογέα. Προωθήστε το στήριγμα στυλεού προς τα εμπρός, έως ότου το στήριγμα και ο εισαγωγέας ασφαλίσει στη θέση τους και ακουστεί ένα «κλικ».
- ε. Προωθήστε στις επιθυμητές συντεταγμένες που παρέχονται από το σύστημα απεικόνιση.
- στ. Πατώντας παρατεταμένα το κουμπί στο πίσω μέρος του στηρίγματος στυλεού, αφαιρέστε τη διάταξη στηρίγματος στυλεού από την ασθενή και σύρετε τον προσαρμογέα ώστε να τον αφαιρέσετε. Ο εισαγωγέας θα παραμείνει συνδεδεμένος με τον προσαρμογέα και εντός της ασθενούς.
- ζ. Επιβεβαιώστε ότι η κονσόλα βρίσκεται στη λειτουργία «Biospy» (Βιοψία).
- η. Σύρετε τη συσκευή επάνω στον προσαρμογέα, ενώ οδηγείτε την αμβλεία βελόνα στο εσωτερικό του εισαγωγέα, έως ότου ασφαλίσει στη θέση της και ακουστεί ένα «κλικ». Όταν η συσκευή συνδεθεί σταθερά, δεν θα ολισθαίνει πλέον επάνω στον προσαρμογέα.
3. Για να χορηγήσετε το προτιμώμενο αναισθητικό, προσαρτήστε τη σύριγγα αναισθητικού 10 cm³ χωρίς βελόνα στη βαλβίδα σχήματος Υ. Για να ξεκινήσετε την αυτόματη χορήγηση αναισθητικού, εγχύστε χειροκίνητα 1–2 cm³ αναισθητικού. Σημείωση: Η συσκευή δεν επιτρέπει εγχύσεις από τη βαλβίδα σχήματος Υ όταν βρίσκεται στη θέση προ της πυροδότησης. Η απόπειρα έγχυσης στη θέση προ της πυροδότησης μπορεί να οδηγήσει σε δυσλειτουργία της συσκευής.
4. Για να ξεκινήσετε τη λήψη ιστού, πατήστε τον ποδοδιακόπτη και κρατήστε τον πατημένο σε όλη τη διάρκεια της διαδικασίας βιοψίας. Αν βγάλετε το πόδι σας από τον ποδοδιακόπτη, η συσκευή θα απενεργοποιηθεί ή θα σταματήσει μετά την ολοκλήρωση του τρέχοντος κύκλου.
5. Για να περιστρέψετε το άνοιγμα στην εξωτερική κάνουλα της συσκευής, περιστρέψτε τον πίσω τροχό (ανατρέξτε στην Εικόνα Α). Περιστρέψτε τον τροχό από μια θέση στην επόμενη επιθυμητή θέση, ενώ ακούγεται ένα ηχητικό σήμα από την κονσόλα, έως ότου γίνει δειγματοληψία στην επιθυμητή στοχευόμενη περιοχή. Οι αριθμοί στο παράθυρο της συσκευής και η γραμμή στον τροχό υποδεικνύουν τη θέση του ανοίγματος.
6. Επιλέξτε τη λειτουργία «Lavage» (Πλύση) για να πραγματοποιήσετε καταιονισμό και αναρρόφηση στην κοιλότητα και για τον καθαρισμό της συσκευής από ιστούς. (Δεν είναι απαραίτητο να πατήσετε τον ποδοδιακόπτη.)
7. Για να δημιουργήσετε κενό στην κοιλότητα, αποσυνδέστε τον σύνδεσμο luer της βαλβίδας σχήματος Υ, ώστε να ανοίξετε τη γραμμή φυσιολογικού ορού προς την ατμόσφαιρα με αποτέλεσμα τη συνεχή αναρρόφηση στην κοιλότητα βιοψίας.
8. Αποσυνδέστε τον θάλαμο φίλτρου για να αφαιρέσετε τα ισοτεμάχια από το φίλτρο ιστών. Σημείωση: Εάν παρατηρηθεί απώλεια αίματος στην ασθενή, η συσκευή μπορεί να τεθεί σε λειτουργία βιοψίας. Αυτή η ενέργεια κλείνει το άνοιγμα και προλαμβάνει την απώλεια υγρών από την κοιλότητα βιοψίας.

9. Θέστε την κονσόλα στη λειτουργία «Biospy» (Βιοψία), ώστε να κλείσει το άνοιγμα πριν από την αφαίρεση της συσκευής από την κοιλότητα βιοψίας.
10. Αφαιρέστε τη συσκευή από τον προσαρμογέα, ανασηκώνοντας την πίσω ασφάλεια και ολισθαίνοντας τη συσκευή προς τα πίσω ώστε να απελευθερωθεί από τον εισαγωγέα. Ο εισαγωγέας θα παραμείνει συνδεδεμένος με τον προσαρμογέα και εντός της ασθενούς.
11. Απενεργοποιήστε την κονσόλα.
12. Για την έκπτυξη του δείκτη θέσης βιοψίας, ανατρέξτε στις κατάλληλες οδηγίες χρήσης.
13. Αφαιρέστε τον εισαγωγέα από τον προσαρμογέα, πιάνοντας μαζί τις γλωττίδες και ολισθαίνοντάς τον προς τα πίσω ώστε να απελευθερωθεί από τον προσαρμογέα.
14. Απορρίψτε κατάλληλα όλα τα χρησιμοποιημένα και αχρησιμοποίητα υλικά βιοψίας.
15. Καθαρίστε και απολυμάνετε σωστά τον προσαρμογέα, ανάλογα με τις ανάγκες.

Προειδοποιήσεις και προφυλάξεις

- Απαιτείται προσοχή όταν προσαρτάτε αιχμηρές συσκευές στον προσαρμογέα.
- Όταν η συσκευή Ενίνα βρίσκεται στη θέση προ της πυροδότησης, η κονσόλα ATEC πρέπει να είναι ενεργοποιημένη και σε λειτουργία «Biospy» (Βιοψία) για να αποτραπεί η μετατόπιση της συσκευής στη θέση βιοψίας μετά την πυροδότηση. Για να εκτελέσετε τις λειτουργίες «Setup» (Ρύθμιση), «Test» (Δοκιμή), «Biospy» (Βιοψία), «Lavage» (Πλύση) ή «Manual Aspiration» (Χειροκίνητη αναρρόφηση), η συσκευή Ενίνα πρέπει να βρίσκεται στη θέση προ της πυροδότησης.
- Μην κόβετε τη σωλήνωση μεταξύ της συσκευής και της απομακρυσμένης βαλβίδας, ώστε να αποφύγετε την ακούσια πυροδότηση. Αυτό υποδεικνύεται από το ακόλουθο σύμβολο: 
- Όπως και σε κάθε ιατρική διαδικασία, βεβαιωθείτε ότι οι χρήστες φορούν τον κατάλληλο εξοπλισμό ατομικής προστασίας, για την προστασία από πιθανή επαφή με σωματικά υγρά.
- Η συσκευή Ενίνα δεν συνιστάται για χρήση με μαγνητική τομογραφία (MRI) και υπερήχους.
- Η διαδικασία βιοψίας με τη συσκευή Ενίνα πρέπει να εκτελείται μόνο από άτομα που έχουν επαρκή εκπαίδευση και εξοικείωση με τη διαδικασία αυτή. Συμβουλευτείτε την ιατρική βιβλιογραφία σχετικά με τις τεχνικές, τις επιπλοκές και τους κινδύνους πριν από την εκτέλεση οποιασδήποτε ελάχιστα επεμβατικής διαδικασίας.
- Η συσκευή Ενίνα πρέπει να χρησιμοποιείται μόνο από ιατρούς εκπαιδευμένους στις διαδικασίες διαδερμικής βιοψίας. Η συσκευή βιοψίας μαστού Ενίνα δεν συνιστάται για χρήση με μαγνητική τομογραφία (MRI).

- **Rx ONLY** Προσοχή: Η ομοσπονδιακή νομοθεσία (ΗΠΑ) περιορίζει την πώληση αυτού του προϊόντος μόνο κατόπιν εντολής ιατρού.
- Θα πρέπει να εφαρμόζεται ορθή επαγγελματική κρίση όταν η συσκευή Ενίνα χρησιμοποιείται σε ασθενείς με εμφυτεύματα μαστού.
- Αποφύγετε την επαφή του χειριστή ή του οργάνου με το τμήμα της βελόνας της συσκευής Ενίνα που φέρει περίβλημα.
- Τα ελάχιστα επεμβατικά όργανα και εξαρτήματα που κατασκευάζονται ή διανέμονται από εταιρείες που δεν είναι εξουσιοδοτημένες από την Hologic, Inc. ενδέχεται να μην είναι συμβατά με τη συσκευή Ενίνα. Η χρήση τέτοιων προϊόντων μπορεί να οδηγήσει σε απρόβλεπτα αποτελέσματα και πιθανό τραυματισμό του χρήστη ή του ασθενούς.
- Για τα όργανα ή τις συσκευές που έρχονται σε επαφή με σωματικά υγρά, ενδέχεται να απαιτείται ειδικός χειρισμός απόρριψης για την αποφυγή βιολογικής μόλυνσης.
- Απορρίψτε όλα τα ανοιγμένα όργανα, είτε έχουν χρησιμοποιηθεί είτε όχι.
- Μην αποστειρώνετε ή/και επαναχρησιμοποιείτε τη συσκευή Ενίνα ή/και τον εισαγωγέα. Η επαναποστείρωση ή/και επαναχρησιμοποίηση μπορεί να θέσει σε κίνδυνο την ακεραιότητα του οργάνου. Αυτό μπορεί να ενέχει πιθανούς κινδύνους αποτυχίας της συσκευής να αποδώσει όπως αναμένεται ή/και διασταυρούμενης μόλυνσης που σχετίζεται με τη χρήση συσκευών που δεν έχουν υποβληθεί σε επαρκή καθαρισμό και αποστείρωση.
- Προτείνεται λήψη πλήρους και ολοκληρωμένου προεγχειρητικού ιατρικού ιστορικού και ιατρική εξέταση. Μπορεί να συμπεριληφθεί ακτινογραφική αξιολόγηση και εργαστηριακές εξετάσεις.

Τρόπος διάθεσης

Η συσκευή Ενίνα παρέχεται αποστειρωμένη για χρήση σε μία μόνο ασθενή. Μετά τη χρήση, απορρίψτε τη συσκευή σε κατάλληλο δοχείο. Η συσκευή βιοψίας αποστειρώνεται με ακτινοβολία γάμμα σε επίπεδο διασφάλισης στειρότητας (SAL) 10⁻⁶.

Για περισσότερες πληροφορίες

Για πληροφορίες τεχνικής υποστήριξης ή για επανάληψη παραγγελιών στις Ηνωμένες Πολιτείες, επικοινωνήστε στη διεύθυνση:



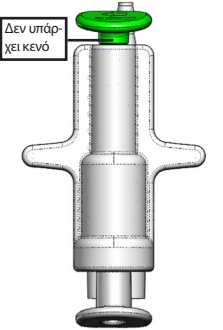
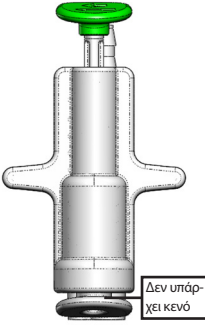
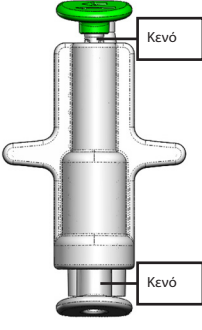



Hologic, Inc.
250 Campus Drive
Marlborough, MA 01752 ΗΠΑ
Τηλ: 877-371-4372
BreastHealth.Support@hologic.com

Αν είστε πελάτες σε άλλες χώρες, επικοινωνήστε με τον διανομέα σας ή τον τοπικό αντιπρόσωπο πωλήσεων της Hologic στη διεύθυνση:



Αντιπρόσωπος στην Ευρώπη
Hologic BV
Da Vincilaan 5
1930 Zaventem
Βέλγιο
Τηλ: +32 2 711 46 80

Αντιμετώπιση προβλημάτων













 <p>Δεν υπάρχει κενό</p>	 <p>Δεν υπάρχει κενό</p>	 <p>Κενό</p> <p>Κενό</p>
<p>Εικόνα Δ Θέση πλήρους πυροδότησης</p>	<p>Εικόνα Ε Θέση πλήρους όπλισης</p>	<p>Εικόνα ΣΤ Θέση μερικής πυροδότησης</p>
		




Θέση απομακρυσμένης βαλβίδας	Πλήρης πυροδότηση	Πλήρης όπλιση	Μερική πυροδότηση
<p>Θέση βελόνας</p>	<p>Βελόνα σε θέση πυροδότησης. Το άνοιγμα θα ανοίγει και θα κλείνει όπως προβλέπεται.</p>	<p>Βελόνα σε θέση όπλισης. Το άνοιγμα θα παραμείνει κλειστό σε όλες τις λειτουργίες.</p>	<p>Βελόνα σε θέση πυροδότησης. Το άνοιγμα μπορεί να μην κλείσει πλήρως κατά τη διάρκεια της βιοψίας.</p>
<p>Συμπτώματα</p>	<p>Η συσκευή λειτουργεί όπως προβλέπεται.</p>	<p>Δεν υπάρχει ροή φυσιολογικού ορού σε όλες τις λειτουργίες. Η συσκευή φαίνεται φυσιολογική κατά τη διάρκεια της βιοψίας, αλλά δεν μπορεί να πραγματοποιήσει λήψη ιστού.</p>	<p>Η ροή φυσιολογικού ορού είναι φυσιολογική σε όλες τις λειτουργίες. Η συσκευή φαίνεται φυσιολογική κατά τη διάρκεια της βιοψίας, αλλά πραγματοποιεί ανεπαρκή ή καθόλου λήψη ιστού.*</p>
<p>Αντιμετώπιση</p>	<p>Δεν ορίζεται</p>	<p>Πλήρης πυροδότηση της βελόνας. Βλ. Εικόνα Δ.</p>	<p>Πλήρης πυροδότηση της βελόνας. Βλ. Εικόνα Δ.</p>

* Μπορεί επίσης να οδηγήσει σε αποτυχίες κατά τη ρύθμιση και τη δοκιμή.

Αποτυχία λειτουργίας	Πιθανή αιτία	Πιθανή αντιμετώπιση
<p>Η συσκευή δεν λαμβάνει τη θέση προ της πυροδότησης ή μετά την πυροδότηση</p>	<p>Η κονσόλα δεν βρίσκεται σε λειτουργία «Biopsy» (Βιοψία)</p>	<p>Πατήστε «Biopsy» (Βιοψία) στην κονσόλα</p> <p>Εάν η συσκευή εξακολουθεί να μην λαμβάνει τη θέση προ της πυροδότησης ή μετά την πυροδότηση, αντικαταστήστε τη συσκευή και επαναλάβετε τη διαδικασία ρύθμισης</p>
<p>Κατά τη διάρκεια των λειτουργιών «Setup» (Ρύθμιση), «Test» (Δοκιμή), «Biopsy» (Βιοψία), «Lavage» (Πλύση) ή «Manual Aspiration» (Χειροκίνητη αναρρόφηση), το υγρό ή/και ο ιστός δεν έλκεται στο φίλτρο ιστού ή το άνοιγμα δεν ανοίγει ή δεν κλείνει όπως αναμενόταν</p>	<p>Η απομακρυσμένη βαλβίδα δεν βρίσκεται πλήρως σε θέση μετά την πυροδότηση</p>	<p>Τοποθετήστε τη συσκευή στη θέση μετά την πυροδότηση, πιέζοντας πλήρως το πράσινο κουμπί στην απομακρυσμένη βαλβίδα</p>
<p>Δεν είναι δυνατή η πίεση της σύριγγας για τη χορήγηση αναισθητικού</p>	<p>Η συσκευή δεν βρίσκεται στη θέση μετά την πυροδότηση</p>	<p>Τοποθετήστε τη συσκευή στη θέση μετά την πυροδότηση πατώντας το πράσινο κουμπί στην απομακρυσμένη βαλβίδα</p>

Σύμβολα που χρησιμοποιούνται στην επισήμανση

Εξουσιοδοτημένος αντιπρόσωπος στην Ευρωπαϊκή Κοινότητα	
Κωδικός παρτίδας	
Αριθμός καταλόγου	
Σήμανση CE για τη συμμόρφωση με τον αριθμό αναγνώρισης του κοινοποιημένου οργανισμού	
Μη χρησιμοποιείτε εάν η συσκευασία έχει υποστεί ζημιά	
Ημερομηνία λήξης	
Κατασκευαστής	
Η ομοσπονδιακή νομοθεσία των ΗΠΑ περιορίζει την πώληση αυτής της συσκευής σε ιατρό ή κατόπιν εντολής ιατρού	
Μην επαναχρησιμοποιείτε	
Μην επαναποστειρώνετε	
Αποστειρωμένο με χρήση ακτινοβολίας	
Συμβουλευτείτε τις οδηγίες χρήσης	

Μη ασφαλές για χρήση σε περιβάλλον μαγνητικού συντονισμού (MR)	
Αυτή η συσκευή περιέχει φθαλικό δι-(2-αιθυλοεξυλο) εστέρα (DEHP), φθαλικό βενζυλοβουτυλεστέρα (BBP)	
Ποσότητα	

Αυτή η σελίδα αφήνεται σκόπιμα κενή

HOLOGIC®



Hologic, Inc.
250 Campus Drive, Marlborough, MA 01752 USA
1-877-371-4372



Hologic BV
Da Vincilaan 5
1930 Zaventem
Belgium
Tel: +32 2 711 46 80

