

eviva[®]

Stereotactic Guided Breast Biopsy System



Navodila za uporabo

HOLOGIC[®]

Ta stran je namenoma prazna

Pripomoček za biopsijo dojke Eviva®

Navodila za uporabo

Pozorno preberite vse informacije. Neupoštevanje navodil lahko privede do nepredvidenih posledic.

Pomembno: to navodilo za uporabo vključuje navodila za klinično uporabo pripomočka za biopsijo dojke Eviva, ki je namenjen uporabi skupaj s konzolo sistema za biopsijo in ekscizijo dojke ATEC®. Ni referenca za kirurške tehnike.

Indikacije

Pripomoček za biopsijo dojke Eviva je indiciran za pridobivanje vzorcev tkiva dojke pod stereotaktičnim nadzorom za diagnostično odkrivanje abnormalnosti dojke. Pripomoček Eviva je namenjen pridobivanju tkiva dojke za histološko preiskavo z delno ali popolno odstranitvijo slikane abnormalnosti. Obsega histološke abnormalnosti ni mogoče zanesljivo določiti na podlagi mamografskega videza. Zato obseg odstranitve slikanega dokaza abnormalnosti ne napoveduje obsega odstranitve histološke abnormalnosti, npr. malignosti. Kadar vzorčena abnormalnost ni histološko benigna, je nujno pregledati robove tkiva in se s standardnim kirurškim posegom prepričati, da je se je odstranila celotna abnormalnost.

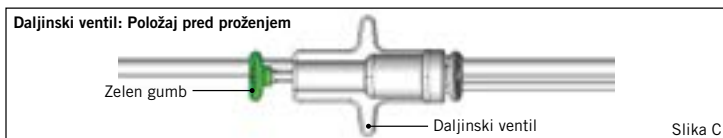
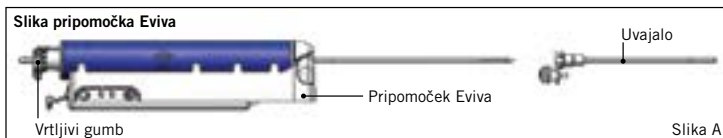
Kontraindikacije

Pripomoček Eviva je namenjen samo diagnostični uporabi in NI indiciran za terapevtsko uporabo. Pripomoček Eviva je kontraindiciran pri bolnikih, ki so lahko po zdravnikovi presoji izpostavljeni povečanemu tveganju za razvoj zapletov, povezanih z debeloigelnno punkcijo ali biopsijo. Bolniki, ki prejemajo antikoagulacijsko zdravljenje ali ki imajo motnje krvavitve, so lahko izpostavljeni povečanemu tveganju zapletov zaradi postopka.

Opis pripomočka

Pripomoček Eviva je vakuumski biopsijski pripomoček, ki se uporablja za odstranitev tkiva dojke na minimalno invaziven način, pri katerem se uporabi stereotaktično slikanje. Pripomoček Eviva je zasnovan samo za biopsijo in diagnosticiranje. Pripomoček NI namenjen uporabi zunaj standardov, specifikacij in omejitev, kot je navedeno v teh navodilih za uporabo in drugih povezanih gradivih. Pripomoček je namenjen uporabi pri enem bolniku. Pripomoček je mogoče v celoti zavreči. Pripomoček je primarno sestavljen iz votle igle s stransko aperturo in ostro notranjo kanilo, ki se vrti z veliko hitrostjo in seže čez aperturo ter tako zajame ciljno tkivo. Med postopkom se v pripomočku ustvari vakuum, ki pomaga pri vlečenju tkiva v aperturo. Skozi pripomoček se dovaja fiziološka raztopina, ki omogoča izpiranje votline in dovajanje tkiva v filter za tkivo. Pripomočku je priložen uvajalni sistem, posebej zasnovan za uporabo s pripomočkom Eviva. Uvajalni sistem vzdržuje dostop do ciljnega območja zanimanja in omogoča namestitvev označevalca mesta biopsije.

Za podrobna navodila za konzolo si oglejte »Uporabniški priročnik sistema za biopsijo in ekscizijo dojke ATEC«.



Priprava pripomočka – Pripomoček za proženje in pripomoček brez proženja (vse korake je treba izvesti skladno s standardno intervencijsko tehniko)

1. Sestavite vsebnik, postavite nosilec vsebnika na vrh konzole in priključite sklop vakuumske cevke od konzole do zgornjega porta na pokrovu vsebnika. Prepričajte se, da sta pokrov vsebnika in pokrov velikega porta stabilno nameščena ter zatesnjena, da preprečite puščanje vakuumu.

OPOZORILO: pred uporabo preglejte zaščitno ovojnino in iglo ter se prepričajte, da se med transportom nista poškodovala. Če je videti, da je ovojnina ali igla oporečna, igle ne uporabite.

2. Ovojnino pripomočka postavite na delovni prostor konzole.
3. Odprite ovojnino. Zaščitni tulec pustite na konici pripomočka.
4. Odprite vrečko fiziološke raztopine, odstranite pokrovček, prebodite vrečko fiziološke raztopine in jo obesite na kljuko na stranskem delu konzole. Cevko s fiziološko raztopino namestite skozi stišček.
5. Priključite komplet cevja na konzolo in vsebnik. Rdeč kanal priključite na rdeč priključek za pripomočke na konzoli, črni kanal na črni priključek za pripomočke na konzoli in modri vakuum na port »Vakuum« na pokrovu vsebnika. Za podrobnejša navodila o priključitvi konzole si oglejte »Uporabniški priročnik sistema za biopsijo in ekscizijo dojke ATEC«.

6. Vklopite konzolo (konzola se bo privzeto vklopila v načinu »Biopsija«).
7. Prepričajte se, da je pripomoček v položaju po proženju, tako da preverite, ali je zeleni gumb na daljinskem ventilu popolnoma pritisnjen (samo pri pripomočkih za proženje).
8. Izberite »Nastavitev«, da napolnite pripomoček (fiziološka raztopina vidna v aperturi) in potrdite, da je dosežen zadosten vakuum (lučka »Vakuum pripravljen« mora svetiti zeleno). Če se ne doseže zadosten vakuum, bo lučka »Vakuum pripravljen« utripala. Če lučka utripa, si oglejte poglavje Odpravljanje težav v teh navodilih za uporabo in/ali poglavje Odpravljanje težav v »uporabniškem priročniku sistema za biopsijo in ekscizijo dojke ATEC«.
9. Izberite »Test« in se prepričajte, da je en diagnostični biopsijski cikel končan (konzola po uspešnem ciklu »Test« samodejno preklopi na »Biopsija«). Če sveti lučka »Vrnitev na nastavitev« ali »Ponovno testiraj ročno enoto«, si oglejte poglavje Odpravljanje težav v teh navodilih za uporabo in/ali »uporabniškem priročniku sistema za biopsijo in ekscizijo dojke ATEC«.
10. Pritisnite bel gumb na daljinskem ventilu, da pripomoček postavite v položaj pred proženjem. Glejte sliko C. Potem pritisnite zelen gumb na daljinskem ventilu, da zagotovite, da se zunanja kanila premakne na položaj po proženju.
11. Priključite adapter in igelno vodilo na podstavek sistema za slikanje. Nekateri sistemi za slikanje potrebujejo vhodne mere za pripomoček Eviva. V teh primerih si oglejte dokumentacijo, priloženo adapterju za vaš sistem.

Izvajanje biopsije (vse korake je treba izvesti skladno s standardno intervencijsko tehniko)

1. Določite ciljno območje.
2. Pripravite mesto, kot je potrebno.

Pripomoček za proženje (apertura 20 mm ali 12 mm)

- a. Previdno odstranite pripomoček s pladnja.
- b. Odstranite zaščitni tulec s pripomočka.
- c. Odstranite uvajalo s pladnja in previdno sestavite uvajalo in pripomoček (glejte sliko A).
- d. Prepričajte se, da je konzola v načinu »Biopsija«, preden premaknete daljinski ventil.
Opomba: če konzola ni v načinu »Biopsija«, pripomoček morda ne bo deloval pravilno, ko ga boste poskušali postaviti v položaj »pred proženjem«.
- e. Pripomoček nastavite v položaj pred proženjem, tako da pritisnete bel gumb na

daljinskem ventilu (glejte sliko C). Opomba: ko je pripomoček Eviva v položaju pred proženjem, mora biti konzola ATEC vključena in v načinu »Biopsija«, da se prepreči premik pripomočka v biopsijski položaj po proženju.

- f. Pripomoček/uvajalo potiskajte na adapter, dokler se ne zaklene na mestu s slišnim klikom, kar pomeni, da je pripomoček stabilno nameščen in ne bo več drsel po adapterju.
- g. Pripomoček potiskajte do zelenih koordinat pred proženjem, ki jih določi sistem za slikanje.
- h. Sprožite zunanjo kanilo, tako da popolnoma pritisnete zelen gumb na daljinskem ventilu. To bo zunanjo kanilo z udarcem, ki je viden na oznaki izdelka, potisnilo naprej.


Pripomoček brez proženja (apertura 12 mm)

- a. Odstranite mandren za enkratno uporabo s pladnja in z mandrena odstranite zaščitni tulec.
 - b. Mandren postavite v nosilec mandrena (glejte sliko B).
 - c. Odstranite uvajalo s pladnja in previdno sestavite uvajalo in mandren.
 - d. Sklop nosilca mandrena potisnite na adapter. Nosilec mandrena potiskajte naprej, dokler se nosilec in uvajalo ne zakleneta na mestu s slišnim klikom.
 - e. Potiskajte do zelenih koordinat, ki jih določi sistem za slikanje.
 - f. Med pritiskanjem gumba na zadnjem delu nosilca mandrena odstranite sklop nosilca mandrena z bolnika in odstranite adapter. Uvajalo bo ostalo priključeno na adapter in v bolniku.
 - g. Prepričajte se, da je konzola v načinu »Biopsija«.
 - h. Pripomoček potisnite na adapter, medtem pa topo iglo usmerjajte v uvajalo, dokler se ne zaklene na mestu s slišnim klikom. Ko je pripomoček stabilno sklopljen, ne bo več drsel po adapterju.
3. Za uporabo zelenega anestetika priključite 10 ml brezigelno brizgo z anestetikom na Y-ventil. Za začetek samodejnega dovajanja anestetika ročno injicirajte 1–2 ml anestetika. Opomba: pripomoček ne bo omogočal injiciranja prek Y-ventila, če je v položaju pred proženjem. Poskus injiciranja v položaju pred proženjem lahko privede do nepravilnega delovanja pripomočka.
 4. Za začetek zajema pritisnite nožno stikalo in ga držite v pritisnjenem položaju med celotnim biopsijskim posegom. Če odstranite nogo z nožnega stikala, boste izklopili ali zaustavili pripomoček, ko končate trenutni cikel.
 5. Za vrtenje aperture na zunanji kanili pripomočka obrnite zadnji vrtljivi gumb. Vrtljivi

gumb obrnite z enega položaja na naslednji zeleni položaj, ko konzola zapiska, dokler niste vzorčili zelenega ciljnega območja. Številke v oknu na pripomočku in črta na vrtljivem gumbu kažejo položaj aperture.

6. Izberite način »Izpiranje«, da izperete in aspirirate votlino ter s pripomočka očistite tkivo. (Ni treba pritisniti nožnega stikala).
7. Za vzpostavitev vakuuma v votlini odklopite priključek luer lock na Y-ventilu, da izpostavite cevko s fiziološko raztopino atmosferi, kar povzroči stalno aspiracijo biopsijske votline.
8. Odklopite filtrirno komoro, da odstranite dele tkiva s filtra za tkivo. Opomba: če opazite izgubo krvi pri bolniku, lahko pripomoček preklopite v biopsijski način. To zapre aperturo in prepreči izgubo tekočine iz biopsijske votline.
9. Prestavite konzolo v način »Biopsija«, da zaprete aperturo pred odstranitvijo pripomočka iz biopsijske votline.
10. Odstranite pripomoček z adapterja, tako da dvignete zadnji zapah in pripomoček potisnete nazaj ter stran od uvajala. Uvajalo bo ostalo priključeno na adapter in v bolniku.
11. Izklopite konzolo.
12. Za namestitev označevalca mesta biopsije si oglejte ustrezna navodila za uporabo.
13. Odstranite uvajalo z adapterja, tako da stisnete jezička in ga povlečete nazaj ter stran od adapterja.
14. Ustrezno zavržite vse uporabljene in neuporabljene biopsijske pripomočke.
15. Ustrezno očistite in razkužite adapter, kot je potrebno.

Opozorila in previdnostni ukrepi

- Pri priključitvi ostrih pripomočkov na adapter bodite previdni.
- Ko je pripomoček Eviva v položaju pred proženjem, mora biti konzola ATEC vključena in v načinu »Biopsija«, da se prepreči premik pripomočka v biopsijski položaj po proženju. Pripomoček Eviva mora biti v položaju po proženju, da lahko izvedete postopke »Nastavitev«, »Test«, »Biopsija«, »Izpiranje« ali »Ročna aspiracija«.
- Ne prerežite cevja med pripomočkom in daljinskim ventilom, da preprečite nenamerno proženje. To je označeno z naslednjim simbolom: 
- Kot pri vseh medicinskih postopkih zagotovite, da uporabniki nosijo ustrezno osebno zaščitno opremo za zaščito pred morebitnim stikom s telesnimi tekočinami.
- Ni priporočljivo, da se pripomoček Eviva uporablja pri MR-slikanju in ultrazvoku.

- Biopsijski postopek s pripomočkom Eviva smejo izvajati samo osebe z ustreznim usposabljanjem, ki so seznanjene s tem postopkom. Pred izvajanjem katerih koli minimalno invazivnih posegov si oglejte medicinsko literaturo, povezano s tehnikami, zapleti in nevarnostmi.
- Pripomoček Eviva smejo uporabljati samo zdravniki, usposobljeni za perkutane biopsijske posege. Pripomoček za biopsijo dojke Eviva ni priporočen za uporabo pri MR-slikanju.
- **ONLY** Pozor: zvezni zakon (ZDA) omejuje prodajo tega pripomočka na zdravnika ali po naročilu zdravnika.
- Pri uporabi pripomočka Eviva pri bolnikih s prsnimi vsadki je treba uporabiti ustrezno strokovno presojo.
- Preprečite stik operaterja ali instrumenta s pokritim delom igle na pripomočku Eviva.
- Minimalno invazivni instrumenti in dodatki, ki jih izdelujejo ali distribuirajo družbe, ki jih ni odobrila družba Hologic, Inc. morda ne bodo združljivi s pripomočkom Eviva. Uporaba takih izdelkov lahko privede do nepričakovanih rezultatov in morebitne poškodbe uporabnika ali bolnika.
- Instrumenti ali pripomočki, ki pridejo v stik s telesnimi tekočinami, lahko zahtevajo posebno ravnanje pri odstranjevanju, da se prepreči biološka kontaminacija.
- Zavrzite vse odprte instrumente ne glede na to, ali so uporabljeni ali ne.
- Pripomočka Eviva in/ali uvajala ne sterilizirajte in/ali uporabite znova. Ponovna sterilizacija in/ali uporaba lahko ogrozi neoporečnost instrumenta. To lahko povzroči morebitno tveganje, da pripomoček ne deluje, kot je predvideno, ter tveganje navzkrižne kontaminacije, povezane z uporabo neustrezno očiščenih in steriliziranih pripomočkov.
- Priporočljiva sta popolna in obsežna predoperacijska zdravstvena anamneza ter telesni pregled. Doda se lahko tudi radiografska ocena in laboratorijske preiskave.

Način dobave

Pripomoček Eviva je ob dobavi sterilen in je namenjen uporabi pri enem bolniku. Po uporabi zavrzite v ustrezni vsebnik. Biopsijski pripomoček je steriliziran s sevanjem do stopnje zagotavljanja sterilnosti (SAL) 10^{-6} .

Za več informacij

Za tehnično podporo ali informacije za ponovno naročanje v Združenih državah Amerike se obrnite na:



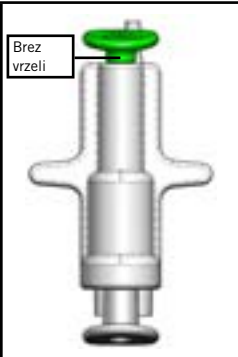
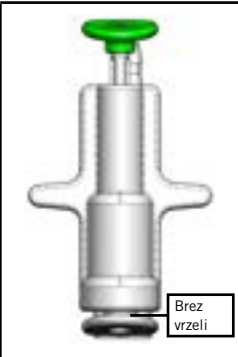
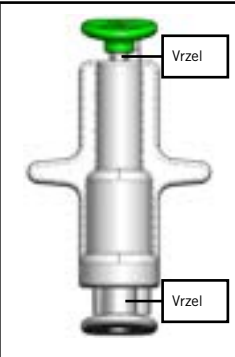



Hologic, Inc.
250 Campus Drive
Marlborough, MA 01752 ZDA
Tel.: 877-371-4372
BreastHealth.Support@hologic.com

Mednarodne stranke naj se obrnejo na svojega distributerja ali lokalnega prodajnega zastopnika družbe Hologic:

EC REP

Evropski zastopnik
Hologic BV
Da Vincilaan 5
1930 Zaventem
Belgija
Tel.: +32 2 711 46 80

Odpravljanje težav

		
Slika D Popolnoma sprožen položaj	Slika E Popolnoma pripravljen položaj	Slika F Delno sprožen položaj
		

Položaj daljinskega ventila	Popolnoma sprožen	Popolnoma pripravljen	Delno sprožen
Položaj igle	Igla v sproženem položaju. Apertura se bo odprla in zaprla, kot je predvideno.	Igla v pripravljenem položaju. Igla bo ostala zaprta v vseh načinih.	Igla v sproženem položaju. Med biopsijo se apertura morda ne bo popolnoma zaprla.
Simptom(i)	Pripomoček deluje, kot je predvideno.	Ni pretoka fiziološke raztopine v vseh načinih. Pripomoček je slišati normalno med biopsijo, vendar ne zajame tkiva.	Pretok fiziološke raztopine je normalen v vseh načinih. Pripomoček je slišati normalno med biopsijo, vendar zajame nezadostno količino tkiva ali tkiva sploh ne zajame.*
Rešitev	Ni ustrezno	Popolnoma sprožite iglo. Glejte sliko D.	Popolnoma sprožite iglo. Glejte sliko D.

* To lahko privede tudi do odpovedi med nastavitvijo in testom.




Način odpovedi	Možni vzrok	Možna rešitev
Pripomoček ne gre v položaj pred proženjem in po proženju.	Konzola ni v načinu »Biopsija«.	Pritisnite »Biopsija« na konzoli. Če pripomoček še vedno ni v položaju pred proženjem/ po proženju, zamenjajte pripomoček in ponovite postopek nastavitve.
Med postopki »Nastavitev«, »Test«, »Biopsija«, »Izpiranje« in »Ročna aspiracija« tekočina in/ali tkivo ne potuje do filtra za tkivo ali se apertura ne odpira ali zapira, kot je predvideno.	Daljinski ventil ni v popolnem položaju po proženju.	Pripomoček postavite v položaj po proženju, tako da popolnoma pritisnete zeleni gumb na daljinskem ventilu.
Ni mogoče pritisniti bata brizge za dovajanje anestetika.	Pripomoček ni v položaju po proženju	Pripomoček postavite v položaj po proženju, tako da pritisnete zeleni gumb na daljinskem ventilu.

© 2022 Hologic, Inc. Hologic, The Science of Sure, Eviva in povezani logotipi so blagovne znamke in/ali registrirane blagovne znamke družbe Hologic, Inc. in/ali njenih podružnic v ZDA in/ali drugih državah.

MAN-03337-3302 Revizija 010
01/2022

Simboli, uporabljeni na oznakah

Pooblaščen zastopnik v Evropski skupnosti	
Serijska številka	
Kataloška številka	
Oznaka CE za skladnost z identifikacijsko številko priglašene organa	
Ne uporabite, če je ovojnina poškodovana	
Rok uporabnosti	
Proizvajalec	
Zvezni zakon ZDA omejuje prodajo tega pripomočka na zdravnika ali po naročilu zdravnika.	
Ne uporabite znova	
Ne sterilizirajte znova	
Sterilizirano s sevanjem	
Glejte navodila za uporabo	

Ni varno za uporabo v MR-okolju	
Ta pripomoček vsebuje di-(2etilheksil) ftalat, DEHP; benzilbutil ftalat, BBP	
Količina	

Ta stran je namenoma prazna

HOLOGIC®



Hologic, Inc.
250 Campus Drive, Marlborough, MA 01752 USA
1-877-371-4372



Hologic BV
Da Vincilaan 5
1930 Zaventem
Belgium
Tel: +32 2 711 46 80

