

Affirm[®]

Breast Biopsy Guidance System



Guide de l'utilisateur
MAN-10548-2202 Révision 004

HOLOGIC[®]

Affirm[®]

Système de guidage de biopsie mammaire

Guide de l'utilisateur

Pour les versions logicielles 1.11, 1.12, 2.2 et 2.3

Numéro de pièce MAN-10548-2202

Révision 004

Octobre 2025

Assistance produits

États-Unis : +1 877 371 4372

Europe : +32 2 711 4690

Asie : +852 37487700

Australie : +1 800 264 073

Tous les autres : +1 781 999 7750

Courriel : BreastHealth.Support@hologic.com

© 2025 Hologic, Inc. Imprimé aux États-Unis. La langue d'origine de ce manuel est l'anglais.

Hologic, 3Dimensions, Affirm, ATEC, Brevera, Dimensions, Eviva, Selenia et les logos associés sont des marques commerciales et/ou déposées de Hologic, Inc. et/ou de ses filiales aux États-Unis et/ou dans d'autres pays. Toutes les autres marques de commerce, marques déposées et noms de produits appartiennent à leurs propriétaires respectifs.

Ce produit est susceptible d'être protégé par un ou plusieurs brevets américains ou étrangers indiqués sur le site www.Hologic.com/patent-information.

Table des matières

Liste des figures	ix
Liste des tableaux	xi
1: Introduction	1
1.1 Usage prévu	1
1.2 Profils de l'utilisateur	1
1.2.1 Technologue en mammographie	1
1.2.2 Radiologue, chirurgien	1
1.2.3 Physicien médical	2
1.3 Exigences en matière de formation	2
1.4 Exigences en matière de contrôle de qualité	2
1.5 Groupe cible de patientes	2
1.6 Avantages cliniques	2
1.7 Où trouver les informations concernant la description technique	3
1.8 Déclaration de garantie	3
1.9 Soutien technique	3
1.10 Plaintes relatives aux produits	3
1.11 Déclaration d'Hologic en matière de cybersécurité	3
1.12 Symboles	4
1.13 Descriptions des avertissements, des mises en garde et des remarques	5
2: Informations générales	7
2.1 Vue d'ensemble du système	7
2.2 Comment utiliser le module de guidage de biopsie	8
2.3 Informations relatives à la sécurité	9
2.4 Avertissements et précautions	9
2.5 Conformité	11
2.5.1 Exigences de conformité	11
2.6 Emplacements des étiquettes	12
3: Installation, vérification et retrait	13
3.1 Composants du module de guidage de biopsie	13
3.2 Composants du module de commande de biopsie	15
3.3 Installation des principaux composants	16
3.3.1 Fixer le module de guidage de biopsie	16
3.3.2 Fixer le module de commande de biopsie	17
3.4 Installation et retrait des accessoires	18
3.4.1 Palettes de compression pour biopsie	18
3.4.2 Guide d'aiguille	18
3.4.3 Adaptateur pour dispositif de biopsie	20
3.4.4 Dispositif de biopsie	20

3.4.5	Bras latéral et accessoires pour bras latéral.....	21
3.5	Vérifications du système.....	36
3.5.1	Confirmer la connexion de l'hôte.....	36
3.6	Retrait des composants principaux.....	37
3.6.1	Module de commande de biopsie.....	37
3.6.2	Module de guidage de biopsie.....	37
3.7	Support de table du système Affirm.....	38
3.8	Étui de rangement pour le bras latéral.....	39
4: Interface utilisateur - Module de commande de biopsie		41
4.1	Écrans du module de commande de biopsie.....	41
4.1.1	Écran d'accueil.....	41
4.1.2	Écran Guidage de la cible.....	42
4.1.3	Écran Mode Jog.....	46
4.1.4	Écran Sélectionner la cible.....	48
5: Biopsie		51
5.1	Vues de biopsie.....	51
5.1.1	Ajouter une vue de biopsie.....	52
5.1.2	Modifier une vue de biopsie.....	54
5.2	Modes Bras en C stéréo.....	55
5.2.1	Rotation du bras en C en modes Bras en C stéréo.....	55
5.2.2	Comment sélectionner le mode Bras en C stéréo pour l'acquisition d'images.....	57
5.3	Onglet Biopsie.....	58
5.3.1	Options de biopsie.....	59
5.4	Ciblage stéréotaxique 2D de la lésion.....	62
5.4.1	Vérifier la position du dispositif de biopsie.....	63
5.4.2	Projection de cibles.....	63
5.5	Ciblage de la lésion par guidage tomosynthétique.....	64
5.5.1	Vérifier la position du dispositif de biopsie.....	65
5.5.2	Projection de cibles.....	65
5.6	Ciblage des lésions à l'aide de la fonction Multipasse.....	66
5.7	Après la biopsie.....	70
5.8	Impression d'images de couple stéréoscopique.....	70
6: Contrôle de la qualité		71
6.1	Procédures de contrôle de qualité requises.....	71
6.2	Test QAS.....	71
6.2.1	Test QAS pour une approche par aiguille standard.....	72
6.2.2	Test QAS pour l'approche par aiguille latérale.....	75
6.3	Étalonnage géométrique.....	78
6.3.1	Procédure d'étalonnage géométrique.....	78

7: Entretien et Nettoyage	79
7.1 Informations générales.....	79
7.2 Calendrier de maintenance.....	79
7.3 Calendrier de maintenance préventive.....	81
7.4 Nettoyage général.....	82
7.4.1 Comment nettoyer l'écran du module de commande de biopsie.....	82
7.4.2 Pour éviter d'éventuelles blessures ou des dommages à l'équipement.....	83
Appendix A Système de spécificationsspécifications	85
A.1 Dimensions du système Affirm	85
A.2 Mesures du bras latéral.....	86
A.3 Module de guidage de biopsie.....	87
A.4 Bras latéral	87
A.5 Module de commande de biopsie	87
Appendix B Système de messages et d'alertes	89
B.1 Alerte sonore	89
B.2 Messages d'erreur.....	89
B.3 Messages sur la station de travail Acquisition.....	91
Appendix C Correction du CNR pour la biopsie	93
C.1 Correction du CNR pour la biopsie stéréotaxique 2D	93
C.1.1 Tableau 0 AEC (Dose pour biopsie 2D stéréotaxique standard).....	93
C.2 Correction du CNR pour biopsie dans le cadre de l'option de tomosynthèse.....	93
C.2.1 Pour les versions logicielles antérieures à 1.7.x sur Selenia Dimensions Tableau AEC 0 (Option de tomosynthèse : dose pour tomo standard).....	93
C.2.2 Pour les versions logicielles 1.8.2 à 1.9.x sur Selenia Dimensions et 2.0.x sur 3Dimensions.....	94
C.2.3 Pour les versions logicielles 1.10.x et supérieures sur Selenia Dimensions et 2.1.x et supérieures sur 3Dimensions.....	95
Appendix D Formulaires	97
D.1 Liste de contrôle du test QAS.....	97
D.2 Liste de contrôle du test QAS pour le bras latéral.....	98
Appendix E Pièces auxiliaires pour la biopsie	99
E.1 Dispositifs de biopsie vérifiés en usine par Hologic.....	99
E.2 Guides d'aiguille à fil de localisation.....	100
Glossaire de termes	101
Index	103

Liste des figures

Figure 1: Système de biopsie Affirm sur le système de mammographie Selenia Dimensions	7
Figure 2: Comment soulever le module de guidage de biopsie	8
Figure 3: Comment entreposer le module de guidage de biopsie	8
Figure 4: Emplacement de l'étiquette du module de guidage de biopsie.....	12
Figure 5: Emplacement de l'étiquette du numéro de série du bras latéral	12
Figure 6: Module de guidage de biopsie	14
Figure 7: Module de commande de biopsie.....	15
Figure 8: Installation du module de guidage de biopsie.....	16
Figure 9: Fixation du module de commande de biopsie	17
Figure 10: Installation du support du guide d'aiguille sur le support du dispositif standard	19
Figure 11: Installation du guide d'aiguille sur le support du guide d'aiguille standard.....	19
Figure 12: Fixer un adaptateur pour dispositif de biopsie au support du dispositif (standard)	20
Figure 13: Composants du bras latéral	21
Figure 14: Approche par aiguille gauche du bras latéral (bleue).....	23
Figure 15: Approche par aiguille droite du bras latéral (jaune).....	23
Figure 16: Installation du socle du bras latéral sur le récepteur d'image	24
Figure 17: Retrait du support du guide d'aiguille du support du dispositif standard	25
Figure 18: Installation du bras latéral sur le support du dispositif.....	26
Figure 19: Écran de sélection pour choisir le côté du montage du bras latéral	27
Figure 20: Fixation du guide d'aiguille bleu aux tiges du guide d'aiguille (approche par aiguille par la gauche)	28
Figure 21: Fixation du guide d'aiguille jaune aux tiges du guide d'aiguille (approche par aiguille par la droite)	28
Figure 22: Installation d'un guide d'aiguille jetable sur un support de guide d'aiguille (bras latéral)	29
Figure 23: Positions verrouillée et déverrouillée du levier du chariot.....	30
Figure 24: Positions verrouillée et déverrouillée du levier du support du dispositif	30
Figure 25: Installation du support du dispositif sur le chariot du bras latéral.....	31
Figure 26: Fixation de l'adaptateur pour dispositif de biopsie au support du dispositif (bras latéral)	32
Figure 27: Leviers de verrouillage en position de verrouillage complet.....	33
Figure 28: Échelles et positionnement pour l'Arrêt X et le chariot	34
Figure 29: Installation de l'Arrêt X sur le bras latéral	35
Figure 30: Écran d'accueil du module de commande de biopsie.....	36
Figure 31: Support de table du système Affirm.....	38
Figure 32: Bras latéral et étui de rangement.....	39
Figure 33: Écran d'accueil.....	41
Figure 34: Écran Guidage de la cible.....	42
Figure 35: Écran de guidage de la cible pour le bras latéral	43
Figure 36: Cellules différentielles vertes.....	44
Figure 37: Cellules jaunes et rouges	44
Figure 38: Les sons d'alerte sont audibles	45
Figure 39: Les sons d'alerte sont mis en sourdine.....	45
Figure 40: Écran Mode Jog.....	46

Affirm Système de guidage de biopsie mammaire Guide de l'utilisateur

Liste des figures

Figure 41: Écran Mode Jog pour le bras latéral.....	47
Figure 42: Écran Sélectionner la cible.....	48
Figure 43: Écran Sélectionner la cible pour le bras latéral.....	49
Figure 44: Onglet Biopsie dans l'écran Ajouter une vue.....	52
Figure 45: Modificateurs de vue stéréo (-) et stéréo (+).....	53
Figure 46: Écran Modifier la vue (biopsie).....	54
Figure 47: Mode Stéréo.....	56
Figure 48: Mode Bras en C.....	56
Figure 49: Icône d'état du système.....	57
Figure 50: Menu État du système.....	57
Figure 51: Écran Système par défaut.....	57
Figure 52: L'onglet Biopsie.....	58
Figure 53: Boutons de fonction et données sous l'onglet Biopsie (approche par aiguille standard).....	59
Figure 54: Boutons de fonction et données sous l'onglet Biopsie (approche par aiguille latérale).....	59
Figure 55: Options de la fonction Multipasse.....	66
Figure 56: Quatre points cibles de décalage établis autour du point cible central.....	67
Figure 57: Espacement de 3 mm entre les points de décalage.....	67
Figure 58: Espacement de 5 mm entre les points de décalage.....	67
Figure 59: Cible à point unique sélectionnée.....	68
Figure 60: Cible à point unique désélectionnée.....	68
Figure 61: Cible multipasse sélectionnée.....	68
Figure 62: Cible multipasse désélectionnée.....	68
Figure 63: Ordre de biopsie des ensembles de cibles.....	69
Figure 64: Ordre de biopsie d'une cible à trois décalages.....	69
Figure 65: Ordre de biopsie d'une cible à quatre décalages.....	69
Figure 66: Ordre de biopsie d'une cible à cinq décalages.....	69
Figure 67: Écran Imprimer le couple stéréoscopique.....	70
Figure 68: Bouton QAS sur l'écran Admin.....	72
Figure 69: Boîte de dialogue Info du test QAS.....	73
Figure 70: Champ Dispositif dans l'onglet Biopsie.....	73
Figure 71: Bouton QAS latéral sur l'écran Admin.....	75
Figure 72: Boîte de dialogue Info du test QAS latéral.....	76
Figure 73: Champ Dispositif dans l'onglet Biopsie.....	76
Figure 74: Module de guidage de biopsie Affirm.....	85
Figure 75: Bras latéral.....	86

Liste des tableaux

Tableau 1: Composantes du module de guidage de biopsie	14
Tableau 2: Composants du module de commande de biopsie.....	15
Tableau 3: Composants du bras latéral.....	22
Tableau 4: Comment utiliser le bouton Son	45
Tableau 5: Le bouton du mode Bras en C stéréo	56
Tableau 6: Comment sélectionner le mode Bras en C stéréo	57
Tableau 7: Procédures requises.....	71
Tableau 8: Calendrier de maintenance préventive pour les technologues en radiologie	79
Tableau 9: Calendrier de maintenance préventive pour les technologues en radiologie	80
Tableau 10: Calendrier de maintenance préventive pour les ingénieurs de maintenance	81
Tableau 11: Alertes sonores du système Affirm.....	89
Tableau 12: Messages d'erreur du système Affirm.....	89
Tableau 13: Messages sur la station de travail Acquisition	91
Tableau 14: Dispositifs de biopsie vérifiés en usine par Hologic.....	99
Tableau 15: Guide d'aiguilles à fil de localisation (Loc).....	100

Chapitre 1 Introduction

Lisez attentivement toutes ces informations avant d'utiliser le système. Respectez tous les avertissements et toutes les précautions énoncés dans ce manuel. Conservez ce manuel à disposition pendant les procédures. Les médecins sont dans l'obligation d'informer les patientes de tous les risques et événements indésirables mentionnés dans ce manuel qui sont liés à l'utilisation du système.



Remarque :

Hologic configure certains systèmes afin qu'ils répondent à des exigences spécifiques. La configuration de votre système ne possède peut-être pas toutes les options et tous les accessoires mentionnés dans ce manuel.

1.1 Usage prévu

Rx ONLY

Mise en garde : La loi fédérale américaine limite la vente de ce dispositif par un médecin ou sur ordonnance.

Le système de guidage de biopsie mammaire Affirm est un accessoire optionnel pour le système de mammographie Selenia Dimensions et le système 3Dimensions. Il est conçu pour permettre la localisation précise des lésions du sein en trois dimensions. Il est destiné à fournir des conseils à des fins interventionnelles (telles que la biopsie, la localisation préchirurgicale ou les dispositifs de traitement).

1.2 Profils de l'utilisateur

1.2.1 Technologue en mammographie

- Remplit tous les critères de pratique dans la région où le technologue de mammographie exerce sa profession.
- A complété la formation sur le système de mammographie.
- Est formé à l'exercice de la mammographie
- Comprend les procédures de biopsie par mammographie stéréotaxique.
- Comprend comment utiliser un ordinateur et ses périphériques.
- Peut soulever 20 livres à la hauteur des épaules avec les deux mains (nécessaire pour les systèmes stéréotaxiques verticaux).
- Comprend les procédures de stérilisation.

1.2.2 Radiologue, chirurgien

- Satisfait à toutes les exigences qui s'appliquent à la région où il exerce.
- Comprend les procédures de biopsie par mammographie stéréotaxique.
- Comprend comment utiliser un ordinateur et ses périphériques.
- Comprend les procédures de stérilisation.
- Est en mesure de réaliser une anesthésie locale.
- Comprend les procédures chirurgicales de base pour la microbiopsie.

1.2.3 Physicien médical

- Remplit tous les critères de pratique dans la région où le physicien médical exerce sa profession.
- Comprend la mammographie.
- A de l'expérience dans l'imagerie médicale.
- Comprend comment utiliser un ordinateur et ses périphériques.

1.3 Exigences en matière de formation

Aux États-Unis, les utilisateurs doivent être des technologues en radiologie agréés répondant aux critères pour effectuer une mammographie. Les utilisateurs de système de mammographie doivent satisfaire à toutes les exigences applicables en matière de personnel de la MQSA conformément aux lignes directrices de la FDA pour la mammographie conventionnelle et numérique.

Des formations sont disponibles pour l'utilisateur, notamment :

- Des formations d'application sur site par un spécialiste des services cliniques Hologic
- Formation en cours d'emploi offerte sur le site, également connue sous le nom de formation par les pairs

En outre, le manuel de l'utilisateur est un guide qui fournit des instructions sur la façon d'utiliser le système.

Tous les utilisateurs doivent s'assurer qu'ils ont reçu une formation sur le bon fonctionnement du système avant de l'utiliser sur des patientes.

Hologic décline toute responsabilité en cas de blessure ou de dommage résultant d'une utilisation incorrecte du système.

1.4 Exigences en matière de contrôle de qualité

Effectuez tous les tests de contrôle de qualité dans les délais impartis.

1.5 Groupe cible de patientes

Le système de guidage de biopsie mammaire Affirm est destiné aux patientes dont la biopsie a été recommandée et qui ont présenté un résultat suspect lors d'une précédente modalité d'imagerie.

1.6 Avantages cliniques

Le système de guidage par biopsie mammaire Affirm devrait avoir un effet bénéfique sur la santé de la patiente, en permettant de prélever des échantillons pour identifier une maladie spécifique ainsi que les phases, les stades, les localisations, la gravité ou les variantes de la maladie, ou de prédire l'apparition future de la maladie, la localisation préchirurgicale ou la mise en place d'un dispositif de traitement.

1.7 Où trouver les informations concernant la description technique

Les informations relatives à la description technique sont disponibles dans le *Manuel d'entretien*.

1.8 Déclaration de garantie

Ventes aux États-Unis uniquement : Les conditions générales de vente d'Hologic pour les clients basés aux États-Unis peuvent être consultées à l'adresse suivante :

<https://www.hologic.com/hologic-sales-terms-conditions>.

Pour tous les autres clients, veuillez communiquer avec votre représentant commercial local pour toute information relative à la garantie applicable.

1.9 Soutien technique

Se reporter à la page sur la propriété intellectuelle de ce manuel pour obtenir les coordonnées du support produit.

1.10 Plaintes relatives aux produits

N'hésitez pas à signaler à Hologic toute réclamation ou tout incident concernant la qualité, la fiabilité, la sécurité ou les performances de ce produit. Si le dispositif a causé ou aggravé la blessure d'un patient, signalez immédiatement l'incident à un représentant Hologic autorisé et à l'autorité compétente de l'État membre ou du pays concerné.

Les autorités compétentes en matière de dispositifs médicaux sont généralement le ministère de la Santé de chaque État membre ou une agence du ministère de la Santé.

1.11 Déclaration d'Hologic en matière de cybersécurité











Hologic réalise constamment des examens pour évaluer la sûreté des systèmes informatiques et des réseaux, dans le but de déceler toute faille potentielle. Si nécessaire, Hologic fournit les mises à jour pour le produit.

Pour consulter les documents sur les meilleures pratiques en matière de cybersécurité pour les produits Hologic, consultez le site Internet de Hologic à l'adresse www.Hologic.com.

1.12 Symboles

Cette section décrit les symboles présents sur ce dispositif. Pour obtenir des informations supplémentaires concernant les symboles et les normes, consultez le Glossaire des symboles des produits et étiquettes pour la santé mammaire et osseuse à l'adresse internet suivante :

<https://www.hologic.com/package-inserts/symbol-legend-and-glossary>.

	Borne d'égalisation de potentiel
	Borne de mise à la terre
	« Allumé » et « Arrêt » (alimentation) pour l'ordinateur et l'affichage.
	Éliminer le matériel électronique et électrique séparément des déchets normaux. Renvoyez le matériel hors service à Hologic ou contactez votre représentant du service d'assistance.
	Fabricant
	Date de fabrication
	Numéro du catalogue
	Numéro de série
	Mise en garde
	Suivez les instructions d'utilisation

1.13 Descriptions des avertissements, des mises en garde et des remarques

Descriptions des avertissements, mises en garde et remarques utilisés dans ce manuel :



AVERTISSEMENT!

Les procédures que vous devez suivre avec précision pour éviter d'éventuelles blessures dangereuses ou mortelles.



Avertissement :

Les procédures que vous devez suivre avec précision pour éviter les blessures.



Mise en garde :

Les procédures que vous devez suivre avec précision pour éviter des dommages à l'équipement, la perte de données ou des dommages aux fichiers dans les applications logicielles.



Remarque :

Les remarques apportent des informations supplémentaires.

Chapitre 2 Informations générales

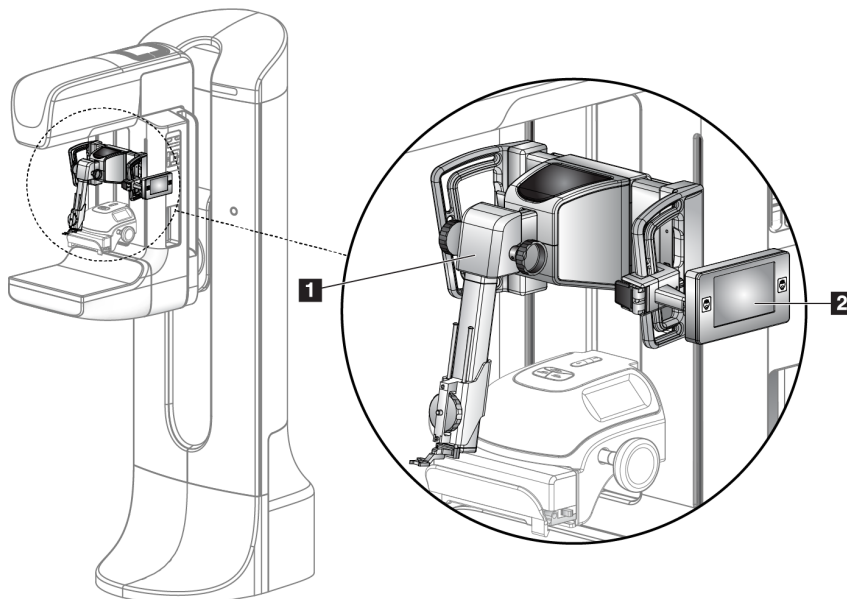
2.1 Vue d'ensemble du système

Le système de guidage de biopsie mammaire Affirm se fixe au bras en C du système Selenia Dimensions ou du système 3Dimensions. Le système de biopsie Affirm comporte deux composants principaux :

- Module de guidage de biopsie
- Module de commande de biopsie

Un dispositif de biopsie compatible est fixé au support du module du dispositif de guidage de biopsie. Lors d'une procédure d'approche par aiguille standard, les moteurs du système Affirm déplacent le dispositif de biopsie dans les directions X et Y. Le mouvement de l'axe Z se fait manuellement. Le bras en C Affirm est un accessoire optionnel pour la biopsie verticale qui s'installe sur le module de guidage de biopsie pour permettre les procédures d'approche par aiguille latérale. Lors de l'utilisation du bras latéral, le mouvement des axes X, Y et Z est le même que pour l'approche par aiguille standard. Le bras en C est positionné à 0° et le dispositif de biopsie est positionné de la même manière que pour une approche par aiguille standard. Ensuite, l'aiguille est introduite manuellement dans le sein le long de son propre axe X, appelé « Lat X ».

Le bras tubulaire sur les systèmes Selenia Dimensions et 3Dimensions se déplace indépendamment du bras de compression pour permettre l'acquisition d'images 2D et de tomosynthèse à des fins de ciblage. Les types d'images que vous pouvez acquérir dépendent de la licence de votre système d'imagerie. Reportez-vous au *Guide de l'utilisateur* du système d'imagerie pour obtenir des informations complètes sur ce système. Les types de biopsies que vous pouvez effectuer dépendent de la licence de votre système Affirm. Pour voir toutes les licences que vous avez installées, accédez à la section **Licences** dans **Outils du système**.



Légende de la figure

1. Module de guidage de biopsie
2. Module de commande de biopsie

Figure 1: Système de biopsie Affirm sur le système de mammographie Selenia Dimensions

2.2 Comment utiliser le module de guidage de biopsie



Avertissement :

Assurez-vous que le module de guidage de biopsie est complètement verrouillé sur le bras en C avant de l'utiliser. La chute du module de biopsie peut entraîner des blessures.



Mise en garde :

Pour éviter tout dommage ou problème d'alignement lors de la phase de guidage de l'aiguille, soyez prudent lorsque vous déplacez le module de guidage de biopsie.



Mise en garde :

Le module de guidage de biopsie Affirm pèse 15 livres. Lorsque vous le déplacez, assurez-vous de bien saisir les poignées.

Ne soulevez le module de guidage de biopsie qu'à l'aide des poignées.

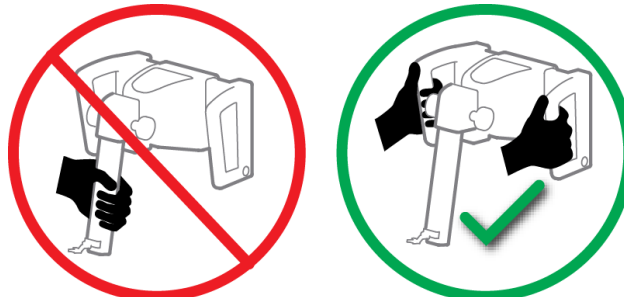


Figure 2: Comment soulever le module de guidage de biopsie

Lorsque le module de guidage de biopsie n'est pas utilisé, placez le dispositif sur le dos.

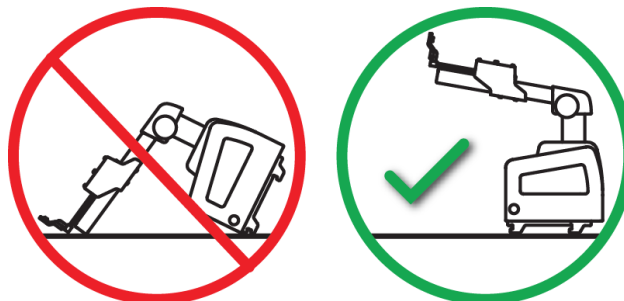


Figure 3: Comment entreposer le module de guidage de biopsie

2.3 Informations relatives à la sécurité

Avant d'utiliser le système, lisez le manuel et assurez-vous de bien comprendre les instructions. Gardez le manuel à portée de main pendant les procédures relatives à la patiente.

Respectez *toujours* toutes les instructions de ce manuel. Hologic décline toute responsabilité en cas de blessure ou de dommage résultant d'une utilisation incorrecte du système. Hologic peut planifier une formation à votre établissement.

Bien que le système comporte des dispositifs de protection, le technologue doit comprendre comment l'utiliser en toute sécurité. Le technologue doit être conscient des dangers des rayons X pour la santé.

Ne connectez pas cet équipement à un système ou à un composant non décrit dans ce manuel. Une combinaison de composants doit disposer des données nécessaires pour assurer la sécurité de la patiente, du personnel et de l'environnement. Il incombe à l'utilisateur de compléter toute certification supplémentaire.

2.4 Avertissements et précautions



AVERTISSEMENT!

Après une panne de courant, retirez la patiente du système avant de le mettre sous tension.



Avertissement :

Lors d'une situation d'urgence, n'importe lequel des boutons de mise hors tension d'urgence peut être utilisé pour couper immédiatement l'alimentation et arrêter le mouvement de l'équipement.



Avertissement :

Vous produisez des rayons X lorsque vous utilisez les procédures décrites dans ce manuel.



Avertissement :

Avant de commencer une exposition, assurez-vous que le dispositif de biopsie et tous les tubes sont dégagés de la trajectoire de mouvement de la tête du tube.

Pour éviter toute collision avec le dispositif de biopsie ou la patiente, l'écran facial conventionnel ne doit pas être utilisé pendant les procédures de biopsie.



Avertissement :
Le mouvement du bras en C est motorisé.



Avertissement :
Le mouvement du bras tubulaire est motorisé.



Avertissement :
Seuls les utilisateurs qualifiés peuvent utiliser ce système.



Avertissement :
Seuls les médecins et les prestataires formés aux procédures de biopsie percutanée peuvent utiliser ce système.



Avertissement :
N'utilisez pas cet équipement si des défauts ou des problèmes sont détectés.



Avertissement :
L'utilisateur doit planifier une maintenance préventive par un ingénieur de maintenance agréé.



Avertissement :
L'utilisateur ou un ingénieur de maintenance doit corriger les problèmes avant d'utiliser le système.



Avertissement :
Ne laissez pas la patiente sans surveillance pendant la procédure.



Avertissement :
En tout temps, gardez les mains de la patiente éloignées de tous les boutons et interrupteurs.



Avertissement :
Les circuits électriques à l'intérieur du système peuvent provoquer des blessures graves ou la mort. Les protecteurs ne doivent être enlevés ou modifiés que par le personnel de maintenance autorisé.



Avertissement :
Assurez-vous que rien n'est placé entre le sein de la patiente et la plateforme du mammographe lors des procédures de biopsie par approche standard.



Mise en garde :

Pour éviter d'endommager le système ou d'être exposé à des substances infectieuses, suivez les instructions de la section Entretien et nettoyage.



Mise en garde :

Pour éviter tout dommage ou désalignement, soyez prudent lorsque vous déplacez le système Affirm.



Mise en garde :

Le module de guidage de biopsie Affirm pèse 15 livres. Lorsque vous le déplacez, assurez-vous de bien saisir les poignées.



Remarque :

Le système ne comporte aucune pièce dont l'entretien est assuré par l'utilisateur.



Remarque :

N'effectuez pas de biopsie à moins que le patient ne soit bien positionné, par exemple assis sur une chaise.



Remarque :

Les patientes peuvent bouger pendant la compression du sein requise pour une biopsie. Ce mouvement peut avoir pour conséquence de rendre la cible invalide.



Remarque :

Si la lésion n'est pas visible en utilisant la mammographie numérique plein champ (FFDM) ou la tomosynthèse mammaire numérique (DBT), utilisez une autre modalité d'imagerie.

2.5 Conformité

Cette section décrit les exigences de conformité du système et les responsabilités du fabricant.

2.5.1 Exigences de conformité

Le fabricant est responsable des aspects liés à la sécurité, à la fiabilité et aux performances de cet équipement, conformément aux dispositions suivantes :

- L'équipement est utilisé conformément au *Guide de l'utilisateur*.
- Les opérations d'assemblage, les extensions, les réajustements, les modifications ou les réparations sont effectués uniquement par des personnes autorisées.

2.6 Emplacements des étiquettes

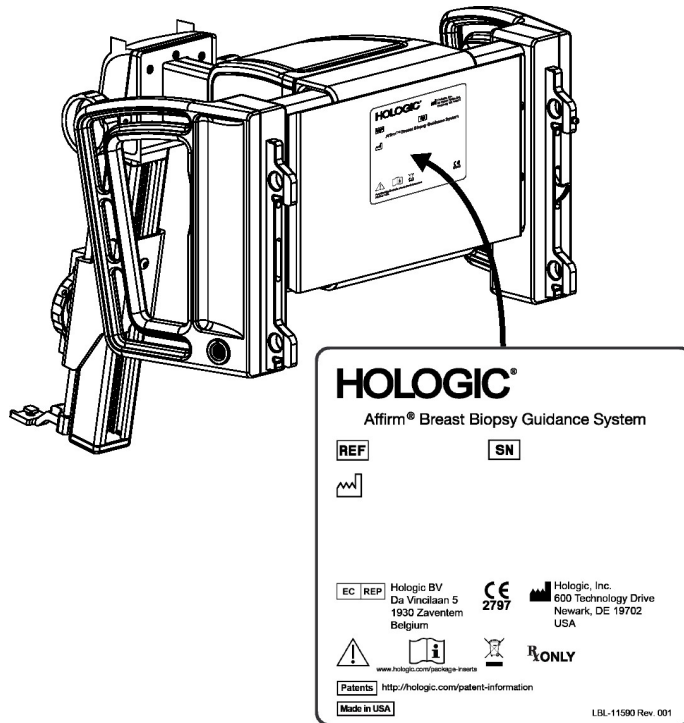


Figure 4: Emplacement de l'étiquette du module de guidage de biopsie

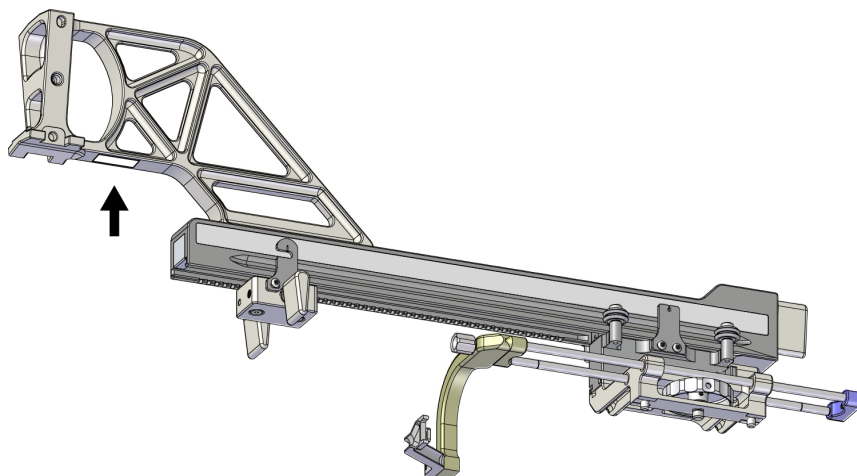
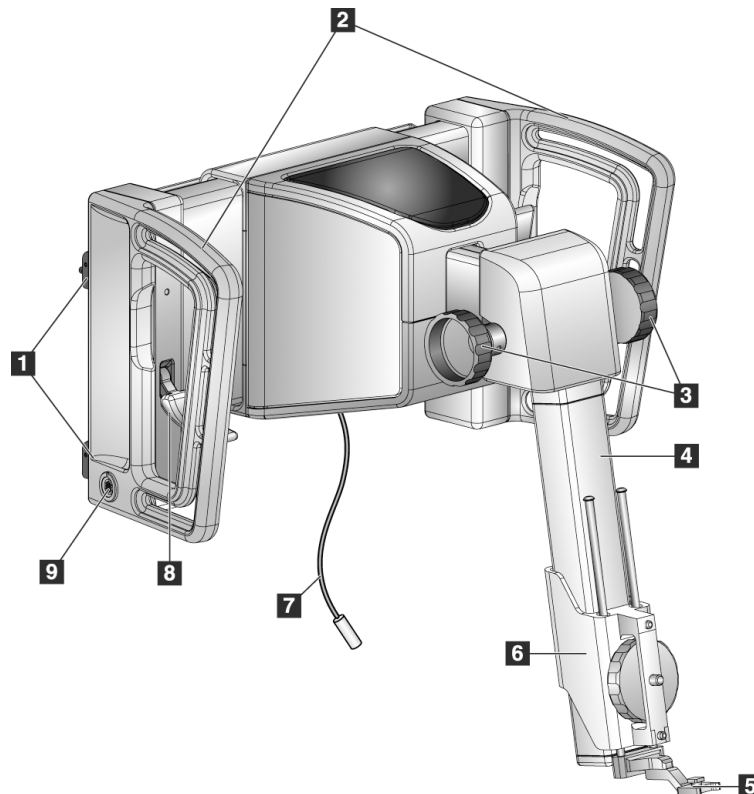


Figure 5: Emplacement de l'étiquette du numéro de série du bras latéral

Chapitre 3 Installation, vérification et retrait

3.1 Composants du module de guidage de biopsie

Le module de guidage de biopsie s'installe à l'avant du bras en C des systèmes Selenia Dimensions et 3Dimensions. Un levier de verrouillage (voir la figure suivante, point 8) maintient le module en position. Un câble (point 7) est raccordé au côté du bras en C pour faire fonctionner le système de guidage de biopsie.



*Figure 6: Module de guidage de biopsie**Tableau 1: Composantes du module de guidage de biopsie*

N°	Nom	Description
1	Crochets de fixation	Deux de chaque côté tiennent le module de guidage de biopsie sur le système d'imagerie Gantry.
2	Poignées	Une de chaque côté. Tenez les deux poignées pour soulever le module de guidage de biopsie.
3	Boutons d'avance/retrait du dispositif de biopsie	Tournez l'un des boutons pour déplacer le dispositif de biopsie le long du rail de glissement.
4	Rail de glissement	Maintient le support du dispositif de biopsie et permet de suivre les mouvements manuels du dispositif de biopsie.
5	Support du guide de l'aiguille	Maintient le guide d'aiguille jetable dans lequel l'aiguille de biopsie est insérée. (Ce guide d'aiguille avant est retiré lorsque le bras latéral est installé.)
6	Support du dispositif	Peut contenir l'adaptateur du dispositif de biopsie (en option) auquel l'aiguille de biopsie est fixée. Se déplace le long du rail de glissement lorsqu'un bouton d'avance/retrait du dispositif de biopsie est tourné.
7	Câble	Se connecte au système d'imagerie pour alimenter le module de guidage de biopsie.
8	Levier de verrouillage	Un de chaque côté. Enclenche les deux leviers pour verrouiller le module de guidage de biopsie en position et sur le bras en C.
9	Réceptacle	Le câble du module de commande de biopsie y est acheminé.

3.2 Composants du module de commande de biopsie

Le module de commande de biopsie se fixe à la poignée gauche ou droite du module de guidage de biopsie à l'aide d'un support (point 5). L'écran d'affichage (point 2) est un écran tactile permettant à l'utilisateur d'effectuer les tâches souhaitées. Les boutons d'activation du moteur (point 3) situés de part et d'autre de ce module (et à l'arrière) activent le mouvement motorisé du dispositif de biopsie.

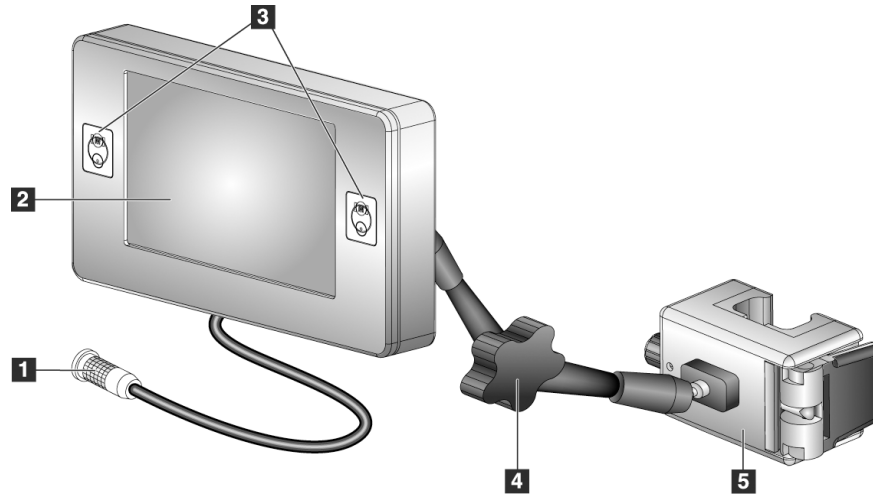


Figure 7: Module de commande de biopsie

Tableau 2: Composants du module de commande de biopsie

N°	Nom	Description
1	Câble	Se connecte au module de guidage de biopsie.
2	Écran d'affichage	Affiche les cibles, l'état du système, le nom du dispositif de biopsie et les marges de sécurité. Les boutons de l'écran tactile permettent de sélectionner les options.
3	Boutons d'activation du moteur	Paires de boutons avant et arrière de chaque côté de l'affichage. Appuyez simultanément sur les boutons avant et arrière de chaque côté pour activer le mouvement du moteur.
4	Verrouillage et déverrouillage du bras articulé	Tournez pour libérer le verrou et ajuster le module. Tournez dans le sens opposé pour verrouiller le bras et maintenir le module dans la nouvelle position.
5	Support de fixation	S'attache à l'une ou l'autre des poignées du module de guidage de biopsie.

3.3 Installation des principaux composants

3.3.1 Fixer le module de guidage de biopsie

Vous pouvez installer le module de guidage de biopsie alors que le système d'imagerie est sous tension ou hors tension.



Mise en garde :

Pour éviter tout dommage ou problème d'alignement lors de la phase de guidage de l'aiguille, soyez prudent lorsque vous déplacez le module de guidage de biopsie.



Mise en garde :

Le module de guidage de biopsie Affirm pèse 15 livres. Lorsque vous le déplacez, assurez-vous de bien saisir les poignées.

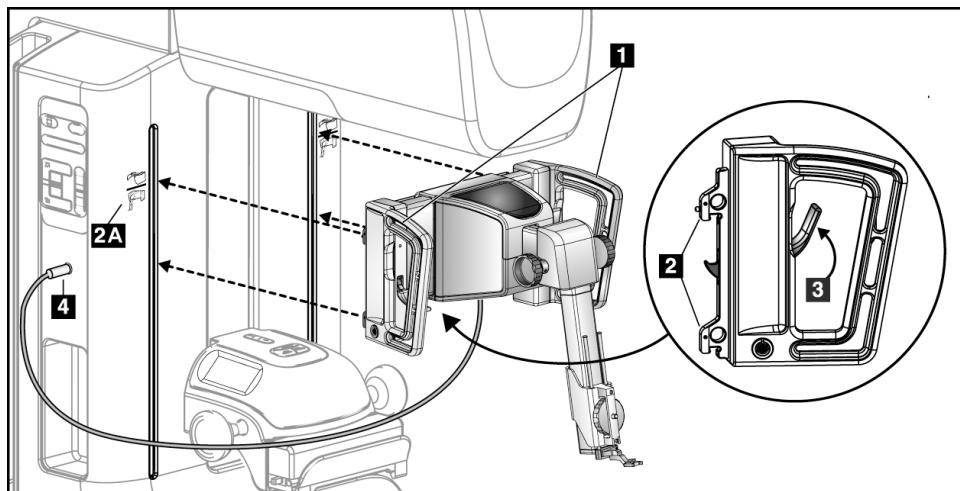
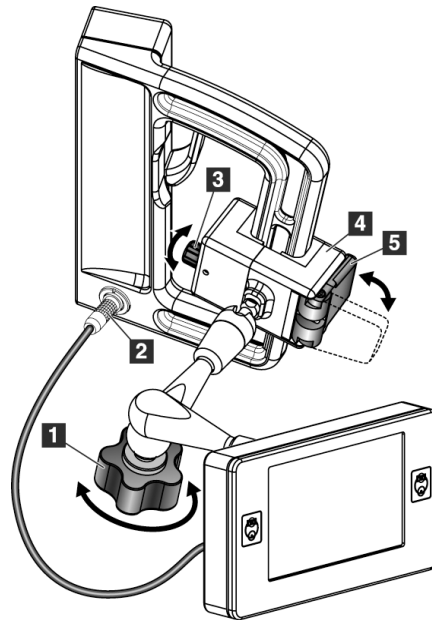


Figure 8: Installation du module de guidage de biopsie

1. Déplacez le dispositif de compression vers le bas.
2. Tenez le module de guidage de biopsie à l'aide des deux poignées.
3. Faites glisser les crochets supérieurs (point 2) du module de guidage de biopsie dans les emplacements marqués de l'icône du système Affirm (point 2A) à l'avant du bras en C du système d'imagerie. Assurez-vous que les crochets supérieur et inférieur sont fixés au bras en C.
4. Poussez les leviers de verrouillage (point 3) du module de guidage de biopsie en position supérieure pour verrouiller le module sur le bras en C.
5. Alignez le point rouge du câble du module de guidage de biopsie (point 4) avec le point rouge de la prise électrique située sur le côté du bras en C. Branchez le câble dans la prise électrique.

3.3.2 Fixer le module de commande de biopsie

Le module de commande de biopsie se fixe à la poignée gauche ou droite du module de guidage de biopsie.



Légende de la figure

1. Bouton de verrouillage pour le bras articulé
2. Câble du module de commande de biopsie
3. Bouton de réglage de la pince
4. Support de fixation
5. Verrou du support de fixation

Figure 9: Fixation du module de commande de biopsie

1. Relâchez le bouton de verrouillage du bras articulé (voir la figure précédente, point 1).
2. Positionnez le support de fixation (point 4) jusqu'à ce que le côté avec le verrou (point 5) se trouve sur le côté avant de la poignée.
3. Fixez le côté verrouillable du support de fixation autour de la partie inférieure de la poignée.
4. Enroulez le côté opposé du support de fixation autour de la poignée.
5. Si nécessaire, ajustez le bouton de réglage de la pince (point 3).
6. Poussez le verrou du support de fixation en position verrouillée (point 5).
7. Assurez-vous que ce réglage permet de maintenir le support en position. Si le support bouge ou si vous ne parvenez pas à le verrouiller complètement, ajustez-le à l'aide du bouton de réglage de la pince (point 3).
8. Branchez le câble du module de commande de biopsie (point 2) à la prise du module de guidage de biopsie.

Régler la hauteur du support

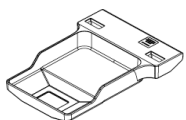
1. Relâchez le verrou du support de fixation (voir la figure précédente, point 5).
2. Faites glisser le support jusqu'à la hauteur requise.
3. Poussez le verrou du support de fixation en position verrouillée.

Régler la hauteur du module de commande de biopsie

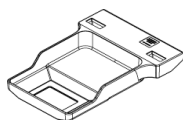
1. Relâchez le bouton de verrouillage du bras articulé (voir la figure précédente, point 1).
2. Inclinez ou modifiez l'angle actuel du module de commande de biopsie.
3. Tournez le bouton de verrouillage pour verrouiller le module de commande de biopsie dans sa nouvelle position.

3.4 Installation et retrait des accessoires

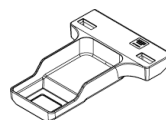
3.4.1 Palettes de compression pour biopsie



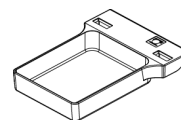
Palette pour biopsie standard de 5 x 5 cm



Palette pour biopsie standard de 6 x 7 cm



Palette pour biopsie axillaire de 5 x 5 cm



*Palette pour biopsie par approche du bras latéral de 15 cm**

* Le système reconnaît uniquement lorsqu'un bras latéral est installé sur le module de guidage de biopsie lorsque la palette de biopsie du bras latéral est installée sur le système d'imagerie.

Les palettes de compression pour biopsie sont fixées au dispositif de compression du système d'imagerie. Reportez-vous au *Guide de l'utilisateur* du système d'imagerie pour obtenir des instructions sur l'installation et le retrait des palettes.

3.4.2 Guide d'aiguille



Avertissement :

Utilisez toujours des techniques stériles lorsque vous utilisez des guides d'aiguille pendant les procédures de la patiente.



Avertissement :

Il est important d'installer correctement le dispositif. Veillez à insérer l'aiguille dans le ou les guides de l'aiguille.



Remarque :

L'aspect de vos guides d'aiguille peut être différent de celui illustré.

Installation du guide d'aiguille sur le support du guide d'aiguille standard

1. Insérez les tiges du guide d'aiguille du support du guide d'aiguille dans le support du dispositif standard (faites-les glisser par le bas).

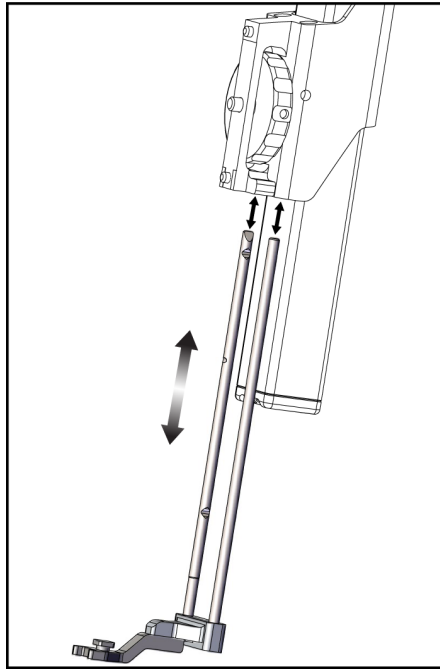
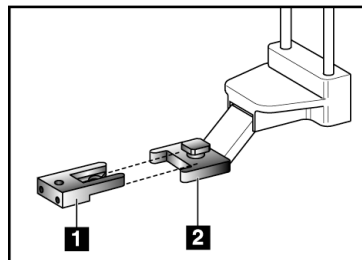


Figure 10: Installation du support du guide d'aiguille sur le support du dispositif standard

2. Alignez le guide d'aiguille jetable (point 1) de sorte que le côté carré surélevé du guide d'aiguille s'insère entre les deux lobes du support du guide d'aiguille (point 2).



Légende de la figure

1. Guide d'aiguille jetable
2. Support du guide d'aiguille (standard)

Figure 11: Installation du guide d'aiguille sur le support du guide d'aiguille standard

3. Faites glisser la zone ouverte en forme de U du guide d'aiguille autour de la goupille située dans le support du guide d'aiguille.
4. Enfoncez le guide d'aiguille jusqu'à ce qu'il se verrouille en position.

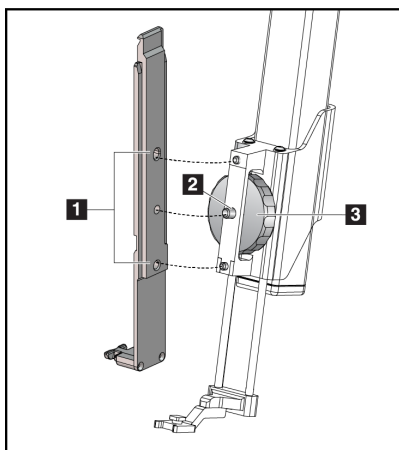
Retrait du guide d'aiguille jetable

1. Retirez le dispositif de biopsie de son support.
2. Retirez le guide d'aiguille jetable de la goupille du support du guide d'aiguille.
3. Éliminez le guide d'aiguille jetable conformément à la réglementation locale.

3.4.3 Adaptateur pour dispositif de biopsie

Installation de l'adaptateur pour dispositif de biopsie sur le support du dispositif standard

1. Alignez les trous extérieurs de l'adaptateur pour dispositif de biopsie (point 1 de la figure suivante) avec les goupilles de guidage situées sur le support du dispositif.
2. Alignez le trou central de l'adaptateur pour dispositif de biopsie avec la vis de montage (point 2).
3. Tournez le bouton de montage (point 3) pour fixer l'adaptateur pour dispositif de biopsie.



Légende de la figure

1. Trous de l'adaptateur pour dispositif de biopsie
2. Vis de montage du dispositif
3. Bouton de montage du dispositif

Figure 12: Fixer un adaptateur pour dispositif de biopsie au support du dispositif (standard)

Retrait de l'adaptateur pour dispositif de biopsie

1. Tournez le bouton de montage pour libérer l'adaptateur pour dispositif de biopsie.
2. Retirez l'adaptateur pour dispositif de biopsie du support.

3.4.4 Dispositif de biopsie

Suivez les instructions fournies par le fabricant pour installer ou retirer le dispositif de biopsie et son adaptateur. Insérez soigneusement l'aiguille de biopsie dans le ou les guides de l'aiguille jetables lors de l'installation du dispositif de biopsie.

3.4.5 Bras latéral et accessoires pour bras latéral



Avertissement :

Soyez prudent lorsque vous travaillez avec le bras latéral. Le fait de heurter ou de secouer le bras latéral peut affecter la précision du système, blesser la patiente ou endommager l'équipement.

Aperçu du bras latéral

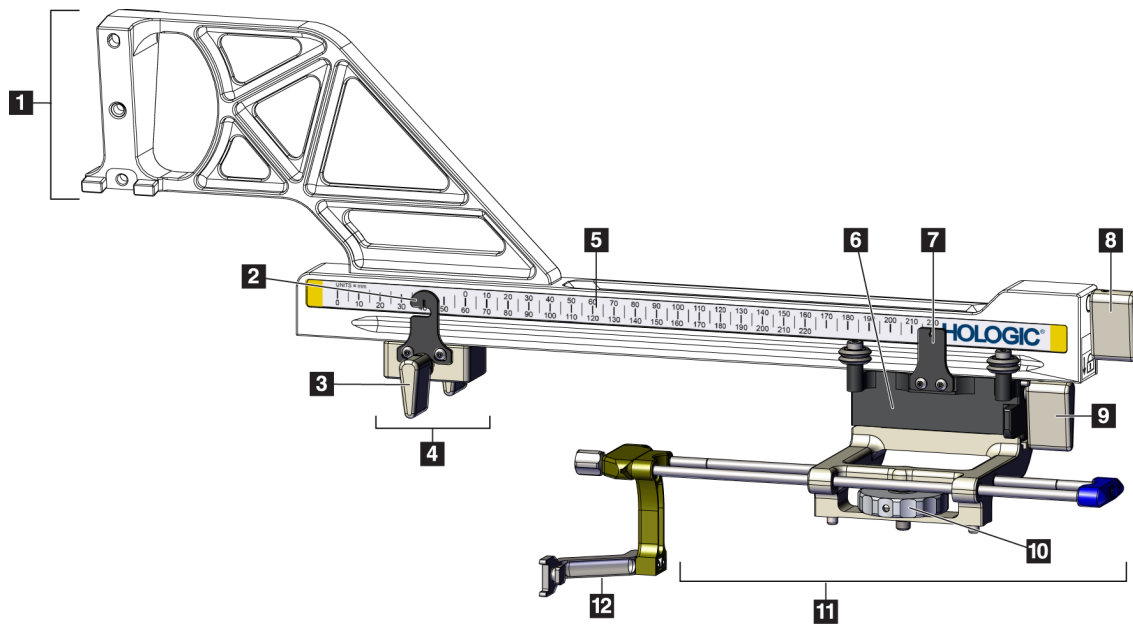


Figure 13: Composants du bras latéral

Tableau 3: Composants du bras latéral

N°	Nom	Description
1	Support du bras latéral	Structure de montage pour le bras latéral. Se fixe au support du dispositif standard et maintient le bras latéral sur le module de guidage de biopsie.
2	Indicateur de position Arrêt X	Indique la position Arrêt X sur l'échelle inférieure du bras latéral.
3	Levier de l'Arrêt X	Levier de verrouillage qui verrouille et déverrouille l'Arrêt X en position sur le bras latéral.
4	Arrêt X	Arrête le mouvement du chariot lorsqu'il est verrouillé en position. Réglez l'indicateur de position de l'axe X sur la coordonnée Lat X de l'échelle inférieure pour empêcher le dispositif de biopsie de dépasser la cible Lat X. Poussez vers le haut tout en faisant glisser l'Arrêt X le long du bras latéral pour assurer un mouvement fluide.
5	Mettre à l'échelle	De chaque côté du bras latéral. L'échelle jaune est utilisée pour l'approche par aiguille latérale droite. L'échelle bleue est utilisée pour l'approche par aiguille latérale gauche. Utilisez l'échelle supérieure pour positionner le chariot. Utilisez l'échelle inférieure pour positionner l'Arrêt X.
6	Chariot	Se fixe au bras latéral et maintient le support du dispositif auquel l'aiguille de biopsie est fixée. Se déplace le long du bras latéral pendant les procédures de biopsie.
7	Indicateur de position du chariot	Indique la position du chariot sur l'échelle supérieure du bras latéral.
8	Levier du chariot	Enclenchez le levier pour verrouiller le chariot en position sur le rail du bras latéral. Verrouillé = position verticale vers le bas. Déverrouillé = position verticale vers le haut. Réglez le levier en position afin qu'il soit complètement déverrouillé pour un mouvement fluide le long du bras latéral.
9	Levier de montage du dispositif	Levier de verrouillage qui verrouille et déverrouille le support du dispositif sur le chariot.
10	Bouton de montage du dispositif	Tournez le bouton pour fixer et enlever l'adaptateur pour dispositif de biopsie.
11	Support du dispositif	Maintient l'adaptateur pour dispositif de biopsie auquel l'aiguille de biopsie est fixée. Le support du guide d'aiguille se fixe à l'extrémité des tiges du guide d'aiguille sur le support du dispositif.
12	Support du guide de l'aiguille	Maintient le guide d'aiguille jetable dans lequel l'aiguille de biopsie est insérée.

Le bras latéral peut être monté sur le côté gauche ou droit du module de guidage de biopsie pour permettre une approche par aiguille latérale dans les deux sens. Déterminez l'approche souhaitée avant d'installer le bras latéral et installez le module de commande de biopsie du côté opposé à l'approche souhaitée.

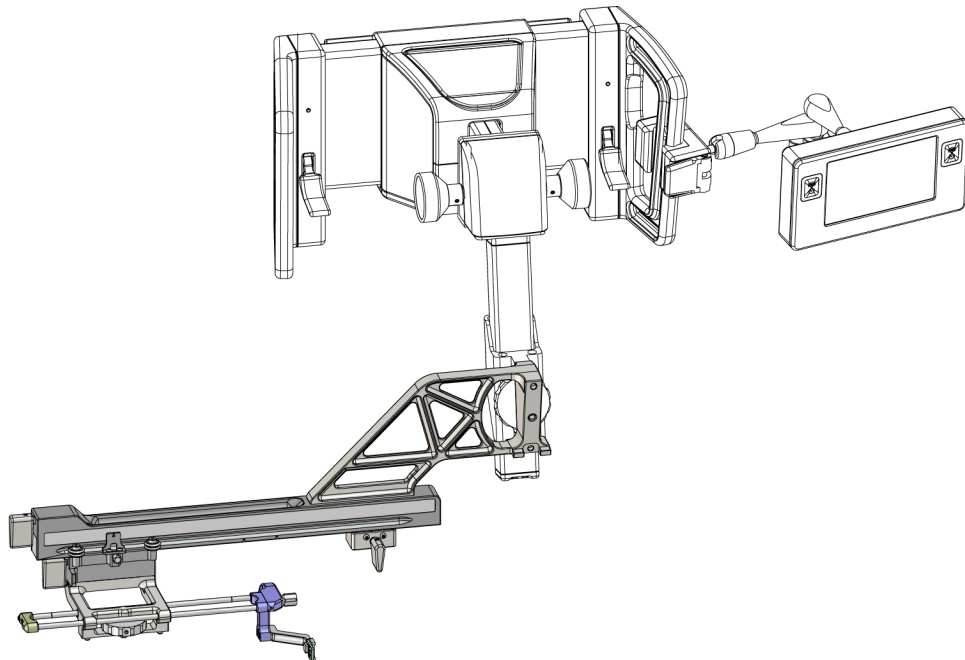


Figure 14: Approche par aiguille gauche du bras latéral (bleue)

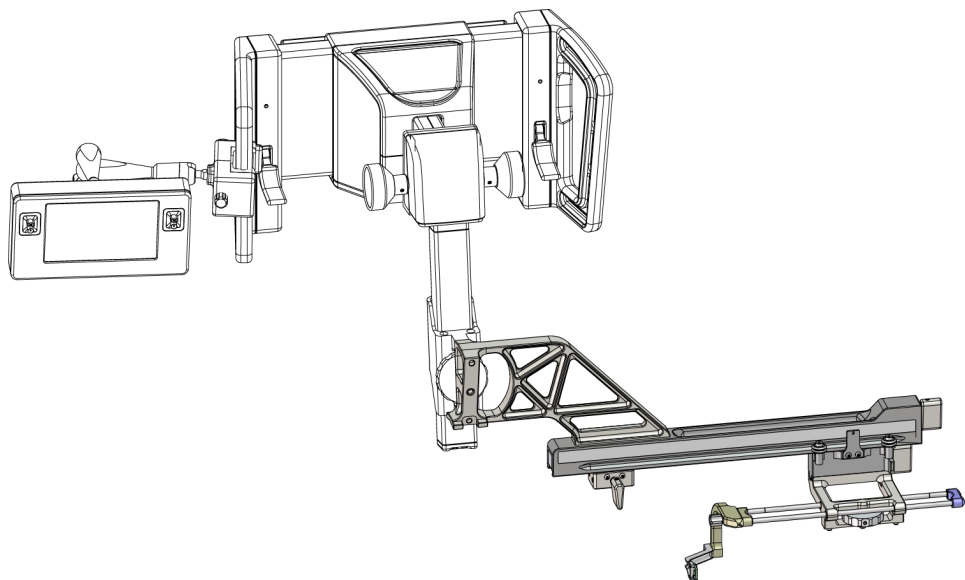


Figure 15: Approche par aiguille droite du bras latéral (jaune)

Bras latéral



Avertissement :

Nettoyez le bras latéral avant et après chaque utilisation (reportez-vous à la section [Nettoyage général](#) à la page 82).

Installation du bras latéral

1. Assurez-vous que le bras en C est réglé à 0 degré.
 2. Placez fermement le support du bras latéral sur le récepteur d'image.
-



Remarque :

Utilisez le socle du bras latéral *uniquement* pour les procédures à l'aide du bras latéral.

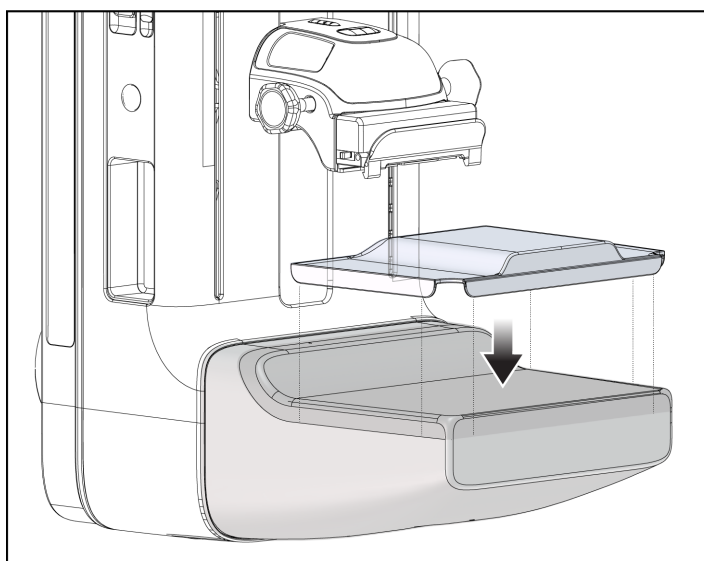


Figure 16: Installation du socle du bras latéral sur le récepteur d'image

3. Installez la palette pour biopsie par approche du bras latéral. Une fois la palette installée, le système reconnaît automatiquement qu'un bras latéral est utilisé sur le module de guidage de biopsie. Si le bras en C n'est pas réglé sur 0 degré, le module de commande de biopsie vous invite à le faire pivoter à 0 degré.

4. Sur le système Affirm, retirez le support du guide d'aiguille utilisé sur le support du dispositif standard.

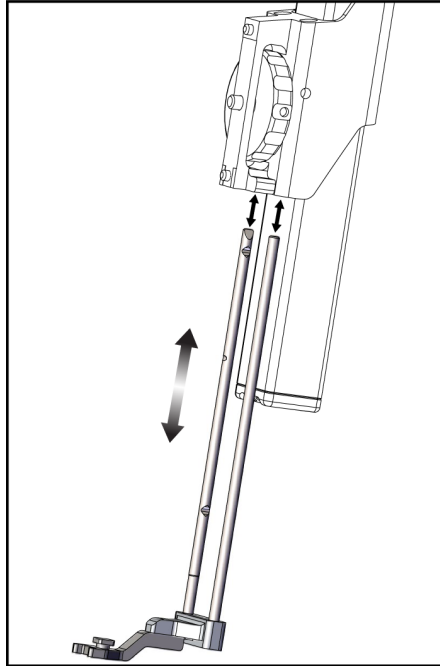
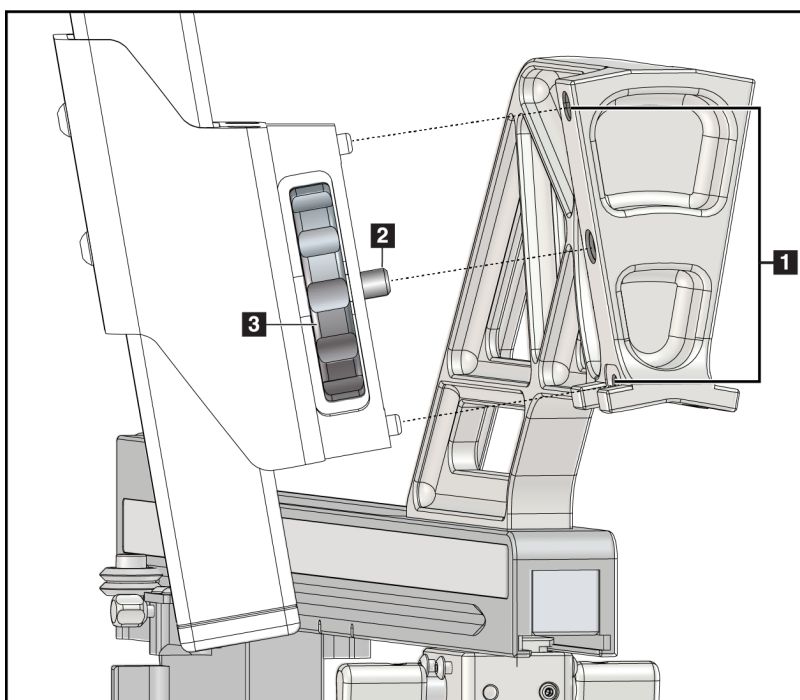


Figure 17: Retrait du support du guide d'aiguille du support du dispositif standard

5. Déterminez la direction d'approche du dispositif de biopsie (côté gauche ou droit du module de guidage de biopsie). Assurez-vous que le module de commande de biopsie est fixé du bon côté du module de guidage de biopsie en fonction de l'approche par aiguille souhaitée.

6. Fixez le bras latéral au module de guidage de biopsie (voir la figure suivante).
 - a. Alignez les trous du guide supérieur et inférieur du bras latéral (point 1 de la figure suivante) sur les broches supérieure et inférieure du support du dispositif sur le module de guidage de biopsie.
 - b. Alignez le trou central du bras latéral (point 2) avec la vis de montage du support du dispositif.
 - c. Tournez le bouton de montage (point 3) pour fixer le bras latéral au module de guidage de biopsie.
 - d. Assurez-vous que les deux surfaces de montage sont correctement alignées.



Légende de la figure

1. Trous de guidage du support du bras latéral
2. Vis de montage du dispositif
3. Bouton de montage du dispositif

Figure 18: Installation du bras latéral sur le support du dispositif

7. Dans le module de commande de biopsie, sélectionnez le bouton **Côté montage du bras latéral** approprié par rapporté au côté sur lequel le bras latéral est installé.

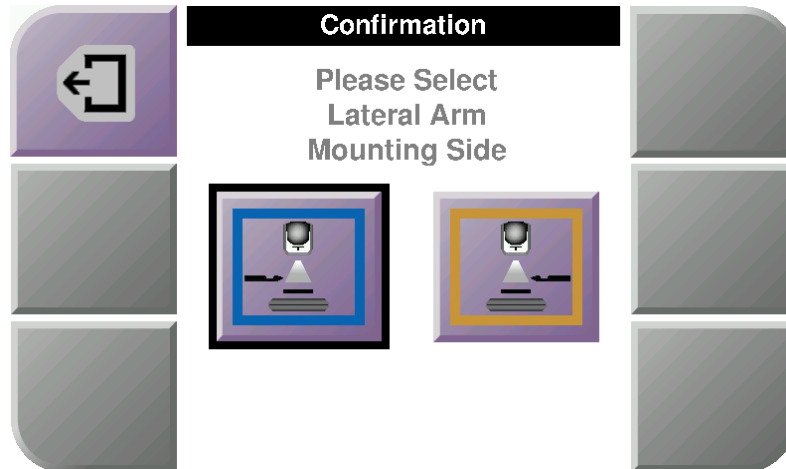


Figure 19: Écran de sélection pour choisir le côté du montage du bras latéral

8. Sur le module de commande de biopsie, sélectionnez **OK** pour confirmer que le socle du bras latéral est installé.

Retrait du bras latéral

1. Sur le support du dispositif standard, tournez le bouton de montage du dispositif pour desserrer la vis de montage du dispositif.
2. Éloignez le bras latéral du module de guidage de biopsie.
3. Retirez la palette du bras latéral.
4. Retirez le support du bras latéral.

Guide d'aiguille pour bras latéral



Avertissement :

Utilisez toujours des techniques stériles lorsque vous utilisez des guides d'aiguille pendant les procédures de la patiente.



Avertissement :

Il est important d'installer correctement le dispositif. Veillez à insérer l'aiguille dans le ou les guides de l'aiguille.



Remarque :

Les guides d'aiguille peuvent avoir un aspect différent de ceux illustrés.

Installation du guide d'aiguille sur le support du guide d'aiguille du bras latéral

1. Assurez-vous que le bras latéral est fixé du bon côté du module de guidage de biopsie en fonction de la direction de l'approche désirée. Si nécessaire, consultez les figures [Approche gauche \(et droite\) du bras latéral](#) à la page 23.
2. Assurez-vous que le support du dispositif est installé sur le bon côté du bras latéral en fonction de la direction d'approche désirée. Si nécessaire, consultez la section [Support du dispositif pour le bras latéral](#) à la page 30.
3. Assurez-vous que le guide d'aiguille approprié est installé sur les tiges du guide d'aiguille en fonction de l'approche par aiguille (voir la série de figures suivante). Si nécessaire, retirez le support du guide d'aiguille existant (point 1) et installez le support approprié (point 2). Gardez à l'esprit les points suivants :
 - L'extrémité bleue des tiges du guide d'aiguille reçoit le support du guide d'aiguille bleu pour l'approche par la gauche.
 - L'extrémité jaune des tiges du guide d'aiguille reçoit le support du guide d'aiguille jaune pour l'approche par la droite.

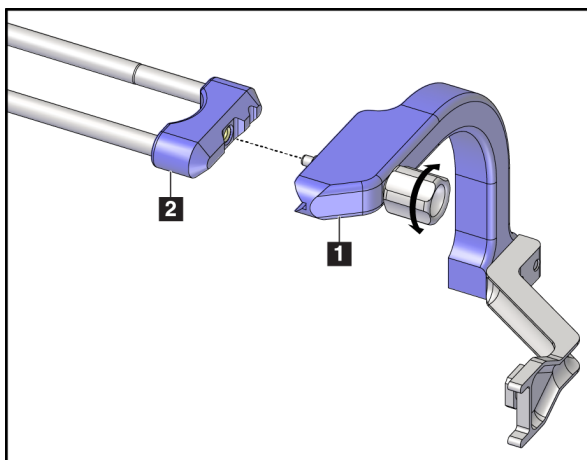


Figure 20: Fixation du guide d'aiguille bleu aux tiges du guide d'aiguille (approche par aiguille par la gauche)

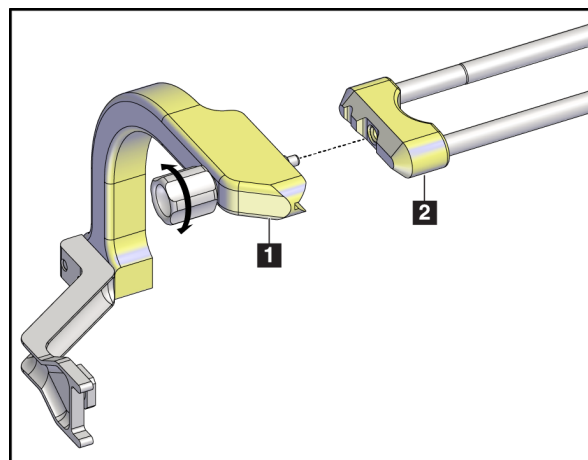
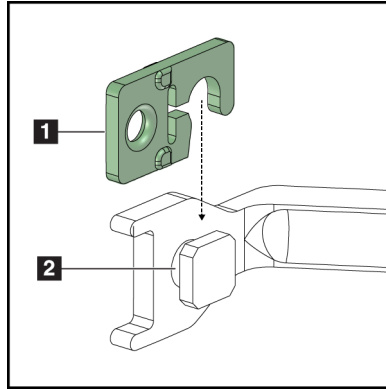


Figure 21: Fixation du guide d'aiguille jaune aux tiges du guide d'aiguille (approche par aiguille par la droite)

4. Faites glisser le guide d'aiguille jetable (point 1) sur la goupille située à l'extrémité du support du guide d'aiguille (point 2).



Légende de la figure

1. Guide d'aiguille jetable
2. Support du guide de l'aiguille

Figure 22: Installation d'un guide d'aiguille jetable sur un support de guide d'aiguille (bras latéral)

Retrait du guide d'aiguille jetable

1. Retirez le dispositif de biopsie et l'adaptateur du support du dispositif.
2. Retirez le guide d'aiguille jetable de la goupille du support du guide d'aiguille.
3. Éliminez le guide d'aiguille jetable conformément à la réglementation locale.

Support du dispositif pour le bras latéral

Installation du support du dispositif

1. Basculez complètement le levier du chariot jusqu'à la position déverrouillée.

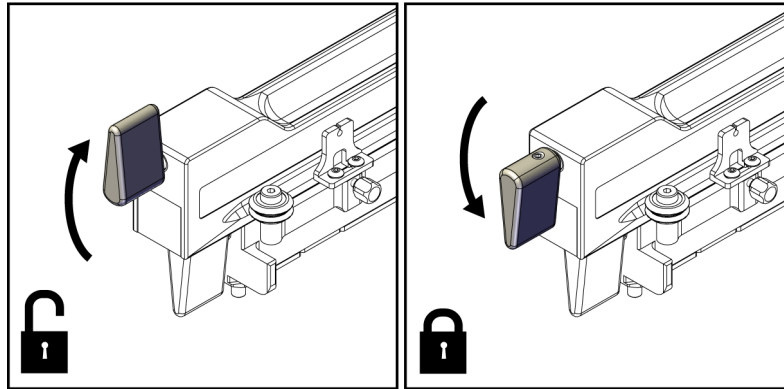


Figure 23: Positions verrouillée et déverrouillée du levier du chariot



Remarque :

Le levier du chariot doit être dans la position la plus haute pour assurer un mouvement fluide le long du bras latéral.

2. À l'aide de l'indicateur de position du chariot et de l'échelle supérieure, réglez la position du chariot sur 220 mm.



Remarque :

Le réglage de l'indicateur de position du chariot à 220 mm permet d'établir une distance sécuritaire par rapport au sein pour fixer le dispositif de biopsie.

3. Abaissez complètement le levier du chariot jusqu'à la position verrouillée.
4. Basculez le levier du support du dispositif jusqu'à la position déverrouillée.

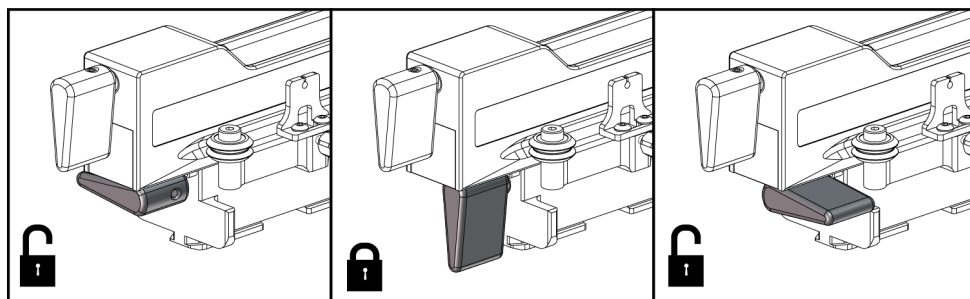


Figure 24: Positions verrouillée et déverrouillée du levier du support du dispositif

5. Faites glisser le support du dispositif sur le chariot du bras latéral jusqu'à ce qu'il s'arrête.

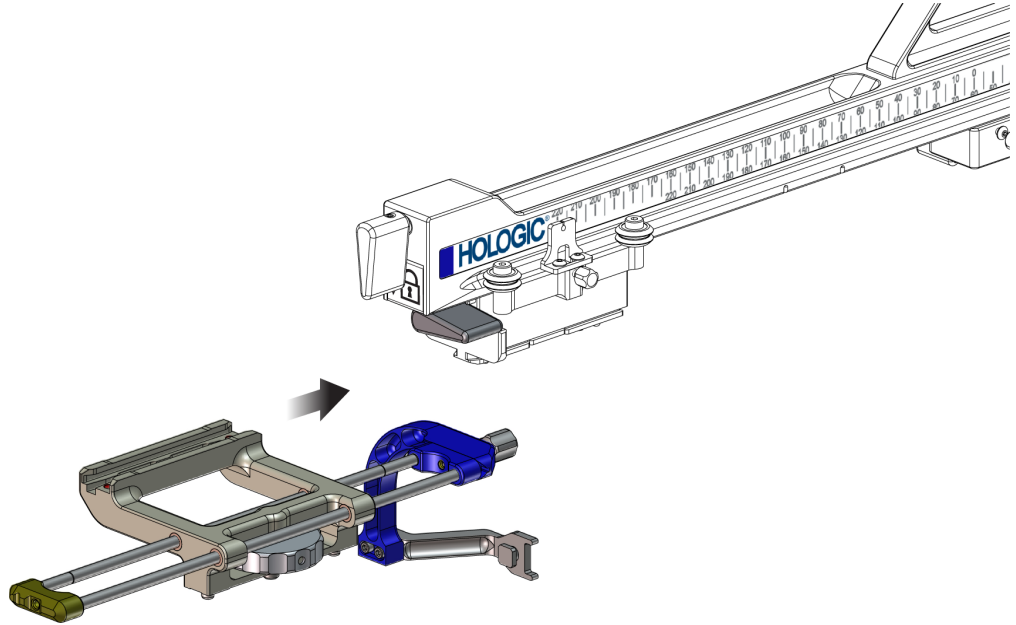


Figure 25: Installation du support du dispositif sur le chariot du bras latéral



Remarque :

Le support du dispositif doit être installé avec le guide d'aiguille devant le bras latéral.

6. Basculez le levier du support du dispositif vers le bas pour le verrouiller en position.

Retrait du support du dispositif

1. Basculez le levier du support du dispositif vers le haut pour le déverrouiller.
2. Faites glisser le support du dispositif à l'extérieur du bras latéral.

Adaptateur pour dispositif de biopsie

Installation de l'adaptateur pour dispositif de biopsie

1. Aligned les trous extérieurs de l'adaptateur pour dispositif de biopsie (point 1 de la figure suivante) avec les goupilles de guidage situées sur le support du dispositif.
2. Aligned le trou central de l'adaptateur pour dispositif de biopsie avec la vis de montage (point 2).
3. Tournez le bouton du support du dispositif (point 3) pour fixer l'adaptateur pour dispositif de biopsie.

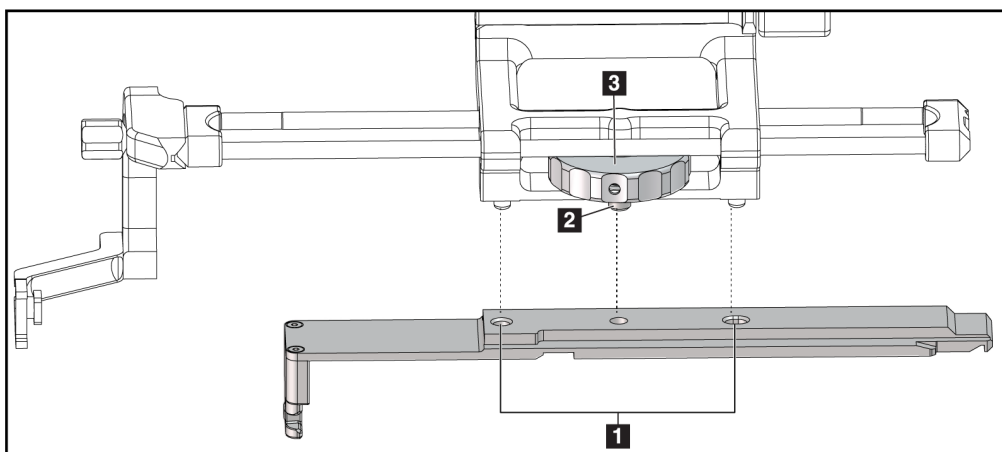


Figure 26: Fixation de l'adaptateur pour dispositif de biopsie au support du dispositif (bras latéral)

Légende de la figure

1. Trous de l'adaptateur pour dispositif de biopsie
2. Vis de montage du dispositif
3. Bouton de montage du dispositif

Retrait de l'adaptateur pour dispositif de biopsie

1. Tournez le bouton de montage pour libérer l'adaptateur pour dispositif de biopsie.
2. Retirez l'adaptateur pour dispositif de biopsie du support du dispositif.

Dispositif de biopsie

Suivez les instructions fournies par le fabricant pour installer ou retirer le dispositif de biopsie et son adaptateur. Insérez soigneusement l'aiguille de biopsie dans le guide d'aiguille jetable lors de l'installation du dispositif de biopsie.

Précautions relatives au dispositif de biopsie avec le bras latéral



Avertissement :

Assurez-vous que le levier du chariot, le levier du support du dispositif et le levier de l'Arrêt X sont complètement verrouillés avant de déclencher le dispositif de biopsie ou de prélever des échantillons de tissus.

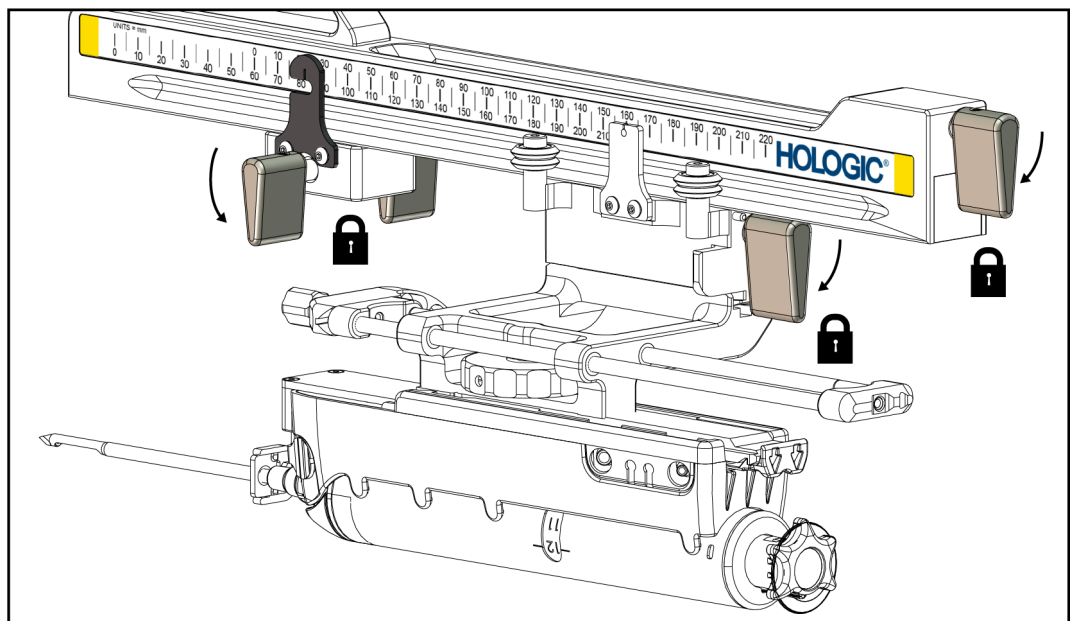


Figure 27: Leviers de verrouillage en position de verrouillage complet

Arrêt X

L'Arrêt X est un accessoire qui arrête le mouvement du chariot et du support du dispositif le long de l'axe Lat X. L'indicateur de position de l'Arrêt X est utilisé pour positionner l'Arrêt X le long de l'échelle inférieure du bras latéral. Au cours d'une procédure, l'Arrêt X est positionné sur la coordonnée Lat X, comme indiqué sur le module de commande de biopsie. Lorsque l'Arrêt X est bloqué et que le chariot est positionné sur l'Arrêt X, la position de l'Arrêt X et la position du chariot ont la même valeur sur leur échelle respective. L'utilisation de l'Arrêt X est facultative.

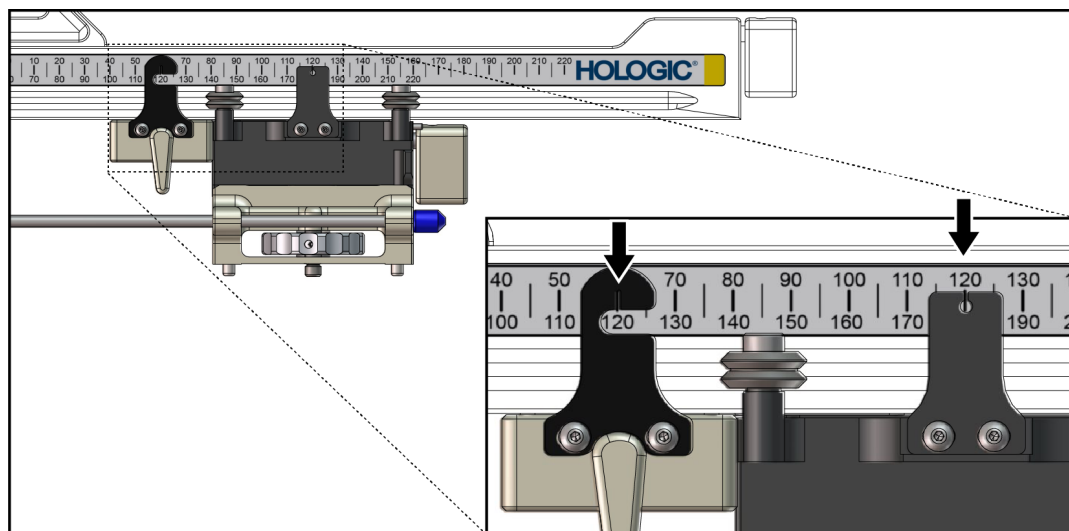


Figure 28: Échelles et positionnement pour l'Arrêt X et le chariot

Installation de l'Arrêt X

1. Assurez-vous que le levier de l'Arrêt X est en position de sorte qu'il soit complètement déverrouillé (vers le haut).
2. Faites glisser l'Arrêt X sur le bras latéral du même côté que le support du bras latéral. L'Arrêt X glisse uniquement lorsque le côté ouvert de l'indicateur de position de l'Arrêt X est tourné vers le support du bras latéral. Reportez-vous à la figure suivante pour le positionnement.

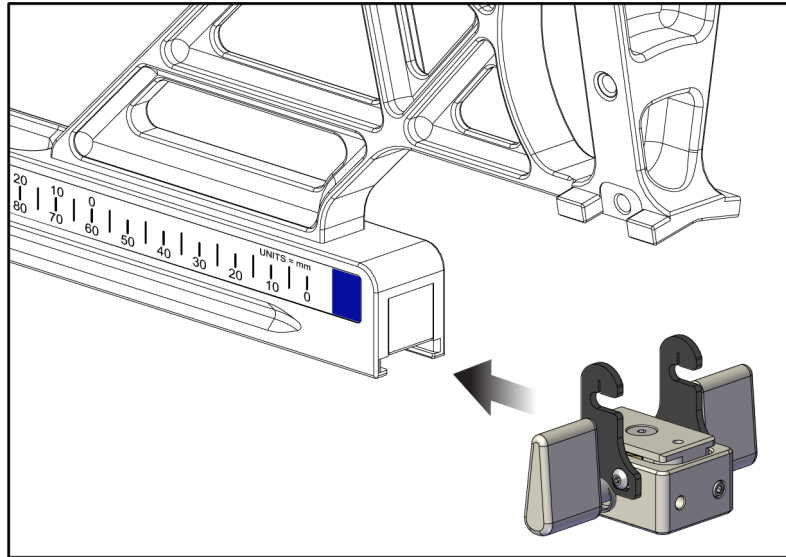


Figure 29: Installation de l'Arrêt X sur le bras latéral

3. Réglez l'indicateur de position de l'Arrêt X à la position souhaitée sur l'échelle.



Remarque :

Pour un mouvement fluide, poussez vers le haut lorsque vous faites glisser l'Arrêt X en position.

4. Basculez le levier de l'Arrêt X vers le bas pour le mettre en position verrouillée.



Avertissement :

L'Arrêt X doit être en position verrouillée avant que le dispositif de biopsie ne soit mis en place.

Retrait de l'Arrêt X

1. Soulevez complètement le levier de l'Arrêt X pour le mettre en position déverrouillée.
2. Faites glisser l'Arrêt X hors du bras latéral.
3. Basculez le levier de l'Arrêt X en position déverrouillée (vers le bas) pour le ranger.



Remarque :

L'Arrêt X est rangé en position verrouillée dans le boîtier du bras latéral.

3.5 Vérifications du système

3.5.1 Confirmer la connexion de l'hôte

Lorsque le système d'imagerie est allumé et que les connexions des câbles du système Affirm sont correctes, l'écran d'accueil s'affiche sur le module de commande de biopsie.

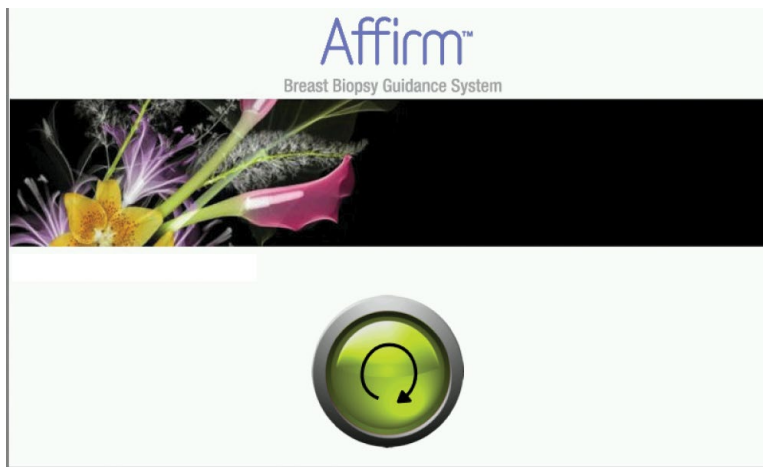


Figure 30: Écran d'accueil du module de commande de biopsie

3.6 Retrait des composants principaux

3.6.1 Module de commande de biopsie

Pour retirer le module de commande de biopsie du module de guidage de biopsie :

1. Déconnectez le câble du module de commande de biopsie du module de guidage de biopsie.
2. Relâchez le verrou du support.
3. Retirez le module de commande de biopsie du module de guidage de biopsie.
4. Rangez le module de commande de biopsie dans un endroit sécuritaire.

3.6.2 Module de guidage de biopsie



Mise en garde :

Pour éviter tout dommage ou problème d'alignement lors de la phase de guidage de l'aiguille, soyez prudent lorsque vous déplacez le module de guidage de biopsie.

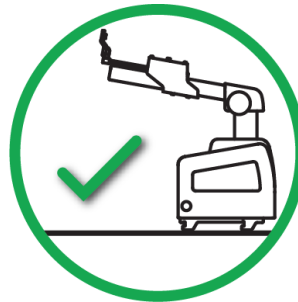


Mise en garde :

Le module de guidage de biopsie Affirm pèse 15 livres. Lorsque vous le déplacez, assurez-vous de bien saisir les poignées.

Pour retirer le module de guidage de biopsie du bras en C du système d'imagerie :

1. Débranchez le câble du module de guidage de biopsie du bras en C.
2. Tenez une poignée du module de guidage de biopsie d'une main tandis que vous relâchez les leviers de verrouillage de l'autre main.
3. Placez une main sur chaque poignée et soulevez le module de guidage de biopsie des fentes du bras en C.
4. Rangez le module de guidage de biopsie et le module de commande de biopsie dans un endroit sûr. Assurez-vous de placer le dispositif sur le dos (crochets baissés).



3.7 Support de table du système Affirm



Mise en garde :

Le support de table du système Affirm n'est pas destiné aux applications mobiles.

Pour placer le système de biopsie Affirm sur le support optionnel, reportez-vous à la figure suivante.

1. Déplacez le support du dispositif et le guide d'aiguille à la position la plus haute, comme indiqué sur la figure A.
 2. Débranchez le câble du module de guidage de biopsie du bras en C du système d'imagerie.
 3. Retirez le module de guidage de biopsie Affirm ainsi que le module de commande de biopsie, le cas échéant, du système d'imagerie.
-



Mise en garde :

Pour éviter tout dommage ou problème d'alignement lors de la phase de guidage de l'aiguille, soyez prudent lorsque vous déplacez le module de guidage de biopsie.



Mise en garde :

Le module de guidage de biopsie Affirm pèse 15 livres. Lorsque vous le déplacez, assurez-vous de bien saisir les poignées.

4. Placez le système Affirm sur le support de table comme indiqué sur la figure B.

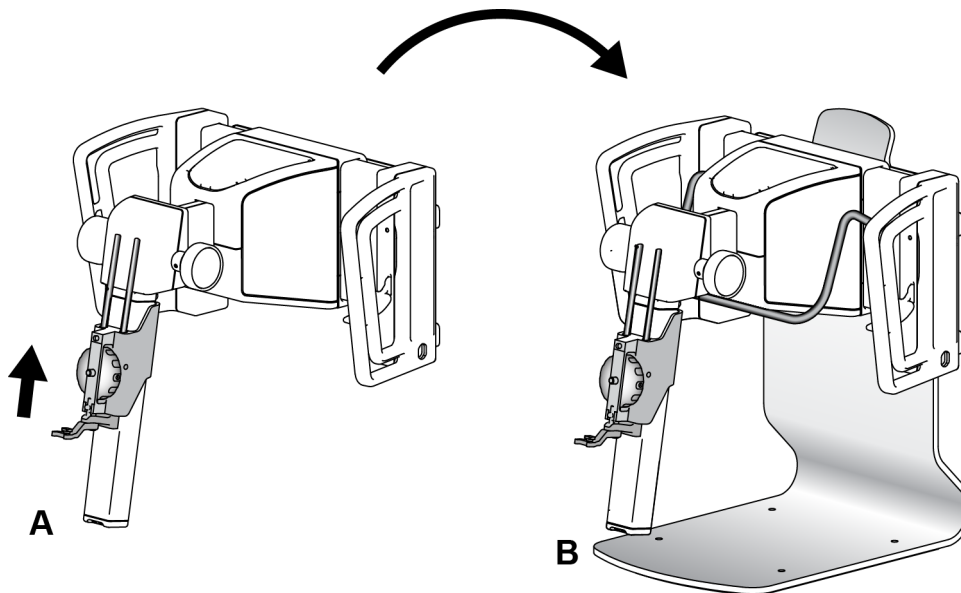


Figure 31: Support de table du système Affirm

3.8 Étui de rangement pour le bras latéral

Le bras latéral est fourni avec un étui de rangement pour ranger de manière sécuritaire tous les composants du bras latéral. Le bras latéral QAS Phantom est également rangé dans l'étui de rangement. Pour protéger l'équipement et garantir la fiabilité, rangez toujours le bras latéral et ses composants dans leur étui.



Figure 32: Bras latéral et étui de rangement

Chapitre 4 Interface utilisateur - Module de commande de biopsie

4.1 Écrans du module de commande de biopsie

4.1.1 Écran d'accueil

L'écran d'*accueil* affiche le nom ou les initiales de l'utilisateur qui se connecte et les éventuels messages d'erreur. Le bouton **Go** permet à l'utilisateur d'accéder à l'écran *Guidage de la cible*.

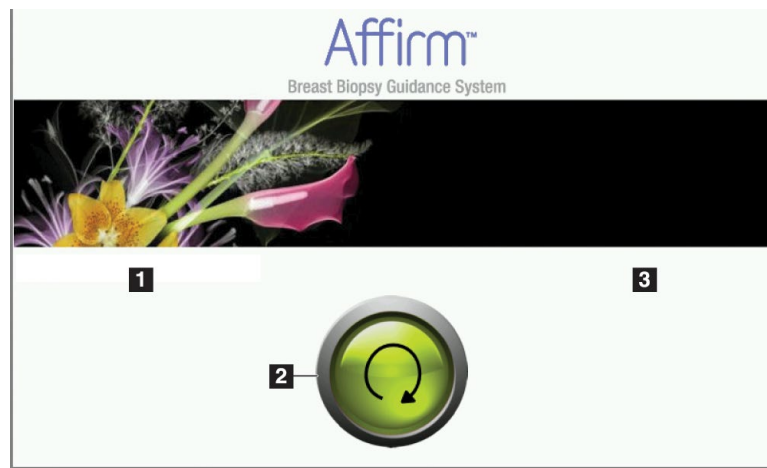


Figure 33: Écran d'accueil

Légende de la figure

1. Zone d'identification de l'utilisateur
2. Accéder au bouton **Guidage de la cible**
3. Zone de messages d'erreur

4.1.2 Écran Guidage de la cible

La figure suivante montre l'écran principal du module de commande de biopsie. Cet écran affiche la position actuelle du dispositif de biopsie, les coordonnées de la cible sélectionnée et la différence cartésienne entre les deux positions.

Les boutons de l'écran *Guidage de la cible* permettent à l'utilisateur de retourner à l'écran précédent (point 3), d'accéder à l'écran de sélection de la cible (point 2), d'accéder à l'écran de mouvement motorisé du dispositif de biopsie sur les axes X et Y (point 1), de sélectionner le mode Bras en C ou le mode Stéréo pour la rotation du bras en C (point 5) et d'annuler un signal sonore (point 7).

La zone d'affichage (point 4) de l'écran *Guidage de la cible* indique la différence entre la position actuelle du dispositif de biopsie et les coordonnées de la cible, l'état du système (point 10), le dispositif de biopsie installé sur le système (point 8) et les marges de sécurité (point 9).

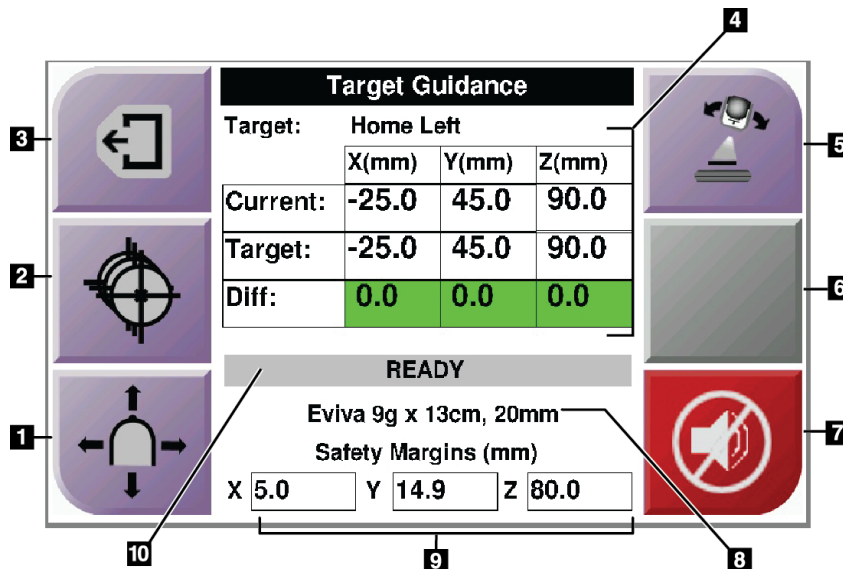


Figure 34: Écran Guidage de la cible

Légende de la figure

1. Accéder à l'écran *Mode Jog*
2. Accéder à l'écran *Sélectionner la cible*
3. Accéder à l'écran précédent
4. Cibler l'information
5. Basculer entre le mode Bras en C et le mode Stéréo (lorsque le système est réglé sur le mode Bras en C stéréo manuel).
6. Ce bouton est gris et désactivé.
7. Désactiver ou activer le son (une icône s'affiche sur ce bouton et une alarme retentit en cas de panne du système. Reportez-vous à la section [Le bouton Son](#) à la page 45.)
8. Dispositif de biopsie sélectionné
9. Marges de sécurité
10. État du système



Remarque :

Les cellules X, Y et Z de l'écran peuvent changer de couleur à mesure que les coordonnées de la cible changent. Reportez-vous à la section [Cellules colorées dans les écrans](#) à la page 44.

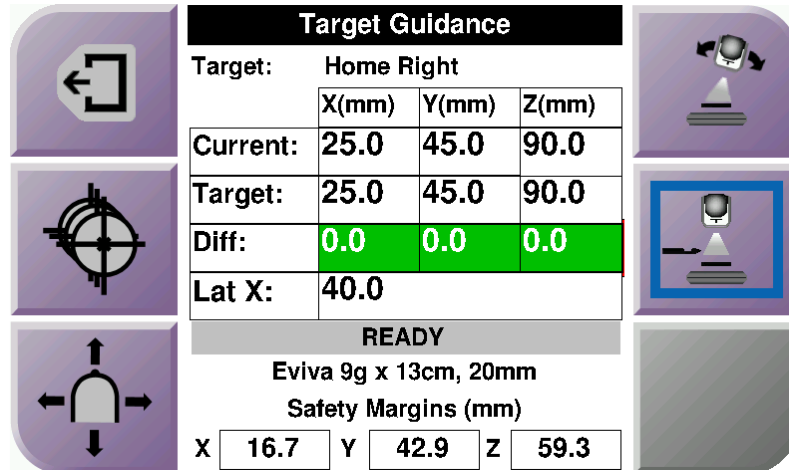


Figure 35: Écran de guidage de la cible pour le bras latéral

Lorsque le bras latéral est installé, l'écran *Guidage de la cible* inclut un champ pour la valeur Lat X.

Le bouton gris désactivé sur le côté droit de l'écran est désormais le bouton **Côté montage du bras latéral** (point 6 de la figure précédente). Le bouton **Côté montage du bras latéral** sur le côté droit de l'écran indique le côté d'approche pour la biopsie. Appuyez sur le bouton **Côté montage du bras latéral** pour revenir à l'écran *Confirmation* pour confirmer le côté du montage du bras latéral.

Cellules colorées sur les écrans

Cellules vertes

Lorsque toutes les cellules Diff sont vertes, le dispositif de biopsie est dans la bonne position pour la cible sélectionnée. Lorsque le dispositif de biopsie est déclenché, la cible se trouve au centre de l'ouverture du dispositif.

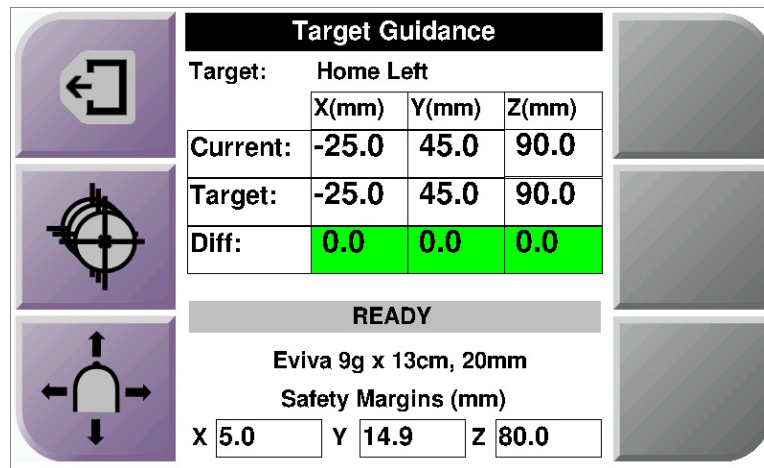


Figure 36: Cellules différentielles vertes

Cellules jaunes et rouges

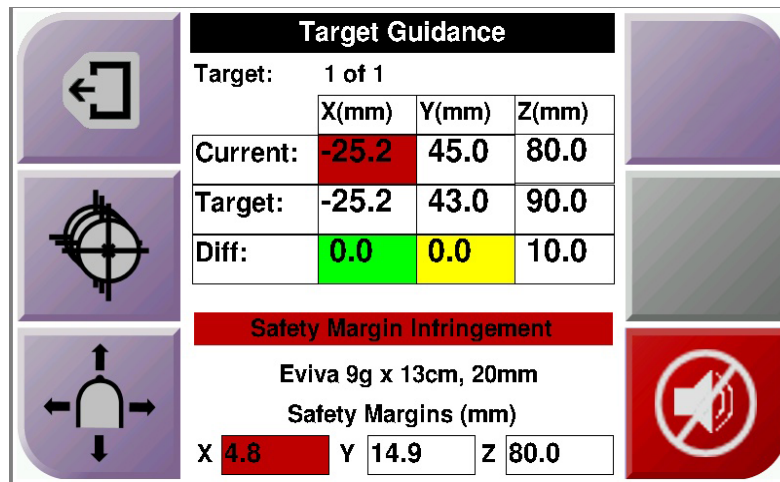




Figure 37: Cellules jaunes et rouges

- Le **jaune** indique que le dispositif de biopsie est dans la bonne position pour cet axe, mais vous devez le déplacer vers la position Z finale. Lorsque le dispositif de biopsie est en position Z finale, la cellule jaune devient verte.
- Le **rouge** indique un problème lié à une marge de sécurité. Le bouton **Son** apparaît et le système émet des bips répétés. Effectuez le réglage dans l'axe indiqué en rouge. Lorsque la cellule n'est plus rouge, le dispositif se situe dans les limites de sécurité.

Le bouton Son

Le bouton **Son** est activé en cas de défaillance du système. Lorsque le bouton **Son** s'affiche, vous pouvez contrôler les sons du système liés aux alarmes et aux mouvements moteurs du dispositif de biopsie.

Tableau 4: Comment utiliser le bouton **Son**

Son	
 <p data-bbox="456 730 756 793"><i>Figure 38: Les sons d'alerte sont audibles</i></p>	<ul data-bbox="797 527 1479 898" style="list-style-type: none"> • Lorsqu'une marge de sécurité est dépassée, cette icône de sourdine s'affiche et le système émet un bip. • Pour arrêter le bip, appuyez sur le bouton Son. Tous les bips du système sont coupés et l'icône du bouton change. • Lorsque vous corrigez la violation de la marge de sécurité, l'icône sur le bouton disparaît. • Si vous appuyez sur le bouton et que vous ne corrigez pas le défaut du système dans les deux minutes, le bip du système est automatiquement activé.
 <p data-bbox="456 1125 756 1188"><i>Figure 39: Les sons d'alerte sont mis en sourdine</i></p>	<ul data-bbox="797 926 1463 1182" style="list-style-type: none"> • Lorsque cette icône apparaît sur le bouton Son, vous pouvez activer les bips du système. • Pour activer les bips du système, appuyez sur ce bouton. • Si vous n'appuyez pas sur ce bouton, les bips du système sont automatiquement activés dans les deux minutes suivant l'affichage de cette icône.

4.1.3 Écran Mode Jog

Cet écran permet à l'utilisateur de remplacer manuellement les coordonnées de ciblage du module de guidage de biopsie. Les flèches de l'écran *Mode Jog* modifient la valeur Jog des coordonnées X et Y. D'autres boutons de cet écran permettent à l'utilisateur d'accéder à l'écran Target Guidance (Guide de la cible) (élément 5) et d'annuler (élément 7) un signal sonore qui retentit en cas de problème avec une marge de sécurité.

La zone d'affichage de l'écran du Jog Mode (Mode jog) montre la différence entre la position actuelle du dispositif de biopsie et les coordonnées de la cible (élément 4), l'état du système (élément 10), le dispositif de biopsie installé sur le système (élément 8) et les marges de sécurité (élément 9).



Avertissement :

Les cellules rouges indiquent un problème lié à une marge de sécurité. Si vous continuez, vous risquez de blesser la patiente ou d'endommager l'équipement. Effectuez les ajustements nécessaires pour respecter les limites de sécurité.

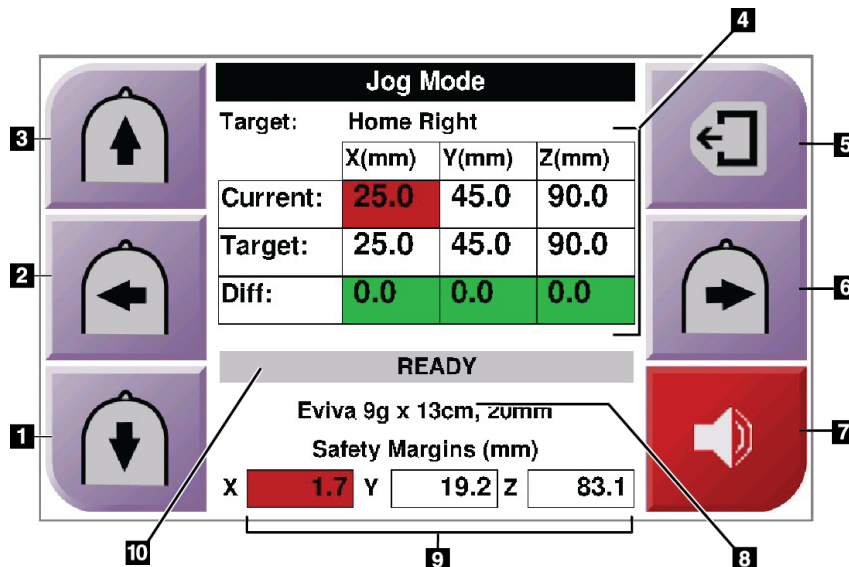


Figure 40: Écran Mode Jog

Légende de la figure

1. Modifier la valeur Jog de l'axe Y dans le sens négatif
2. Modifier la valeur Jog de l'axe X dans le sens négatif
3. Modifier la valeur Jog de l'axe Y dans le sens positif
4. Cibler l'information
5. Accéder à l'écran précédent
6. Modifier la valeur Jog de l'axe X dans le sens positif
7. Désactiver ou activer le son (une icône s'affiche sur ce bouton et une alarme retentit en cas de problème. Reportez-vous à la section [Le bouton Son](#) à la page 45 pour plus d'informations sur le bouton Son.)
8. Dispositif de biopsie sélectionné
9. Marges de sécurité
10. État du système

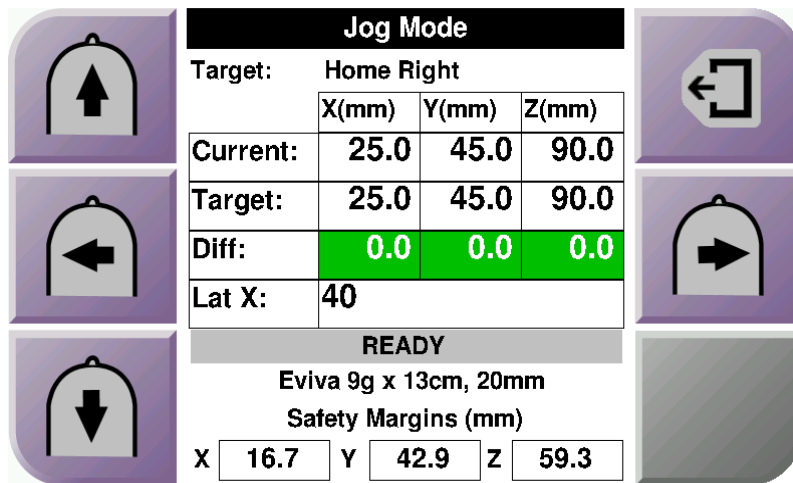


Figure 41: Écran Mode Jog pour le bras latéral

Lorsque le bras latéral est installé, l'écran *Mode Jog* inclut un champ pour la valeur Lat X.

4.1.4 Écran Sélectionner la cible

Cet écran permet à l'utilisateur de sélectionner une cible différente pour le guidage de biopsie ou de passer à l'une des positions initiales. Les boutons de l'écran *Sélectionner la cible* permettent à l'utilisateur de revenir à l'écran précédent (point 1), d'accéder à l'écran *Cible* (point 2) ou de revenir à la position de départ gauche ou droite (point 3 ou point 6).

La zone d'affichage (point 4) de l'écran *Sélectionner la cible* affiche une ou plusieurs séries de coordonnées cibles. Le nom du dispositif de biopsie sélectionné s'affiche également (point 5).

Pour déplacer le dispositif de biopsie vers l'une des cibles affichées sur cet écran :

1. Appuyez sur l'une des icônes de coordonnées cibles ou sur les boutons de position **Initiale**.

Le système passe à l'écran *Guidage de la cible*.

2. Appuyez sur une paire de boutons **Activation du moteur** située à gauche ou à droite sur le module de commande de biopsie et maintenez-la enfoncée. L'aiguille se déplace vers les positions X et Y.



Figure 42: Écran Sélectionner la cible

Légende de la figure

1. Accéder à l'écran précédent
2. Accéder à l'écran *Guidage de la cible*
3. Revenir à la position initiale de gauche
4. Coordonnées de la cible
5. Dispositif de biopsie
6. Accéder à la position initiale de droite



Remarque :

Vous devez appuyer simultanément sur les deux commutateurs d'une paire de boutons **Activation du moteur** à droite ou à gauche pour démarrer le mouvement du moteur.

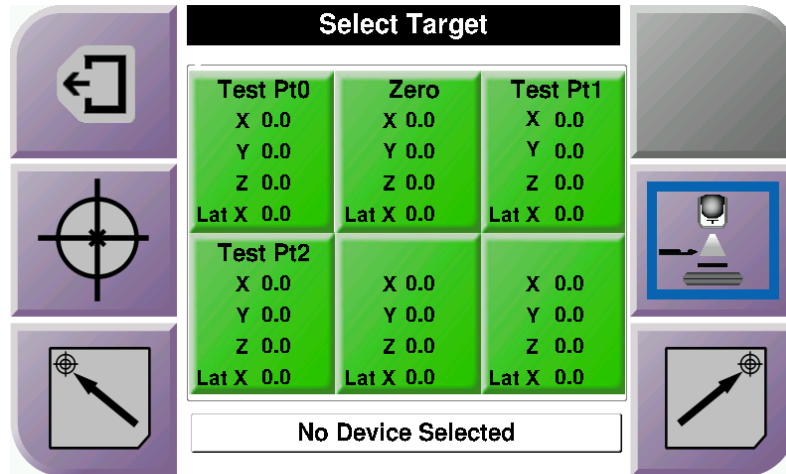


Figure 43: Écran Sélectionner la cible pour le bras latéral

Lorsque le bras latéral est installé, les icônes de coordonnées cibles sur l'écran *Sélectionner la cible* inclut une ligne pour la valeur Lat X.

Le bouton **Côté montage du bras latéral** sur le côté droit de l'écran indique le côté de l'approche à l'aiguille pour la biopsie. Appuyez sur le bouton **Côté montage du bras latéral** pour revenir à l'écran *Confirmation* pour confirmer le côté du montage du bras latéral.

Chapitre 5 Biopsie

5.1 Vues de biopsie

Lors d'une procédure de biopsie 2D, le système de guidage de biopsie nécessite des vues stéréo. Les vues stéréo sont des images prises à des angles de +15° et de -15°. Ensemble, ces deux images sont appelées un couple stéréoscopique. Le mot « stéréo » utilisé dans les procédures de biopsie fait référence aux projections de +15° et -15°. Les images de couple stéréoscopique sont utilisées pour déterminer les coordonnées cartésiennes tridimensionnelles (X-Y-Z) de la zone d'intérêt.

Lors de la réalisation d'une procédure de biopsie 3D™, le système de guidage de biopsie nécessite un ensemble d'images de tomosynthèse. La coupe de tomosynthèse est utilisée pour déterminer les coordonnées cartésiennes tridimensionnelles (X-Y-Z) de la zone d'intérêt.

5.1.1 Ajouter une vue de biopsie

Pour ajouter une vue de biopsie :

1. Dans l'écran *Procédure*, sélectionnez le bouton **Ajouter une vue** pour afficher l'écran *Ajouter une vue*.

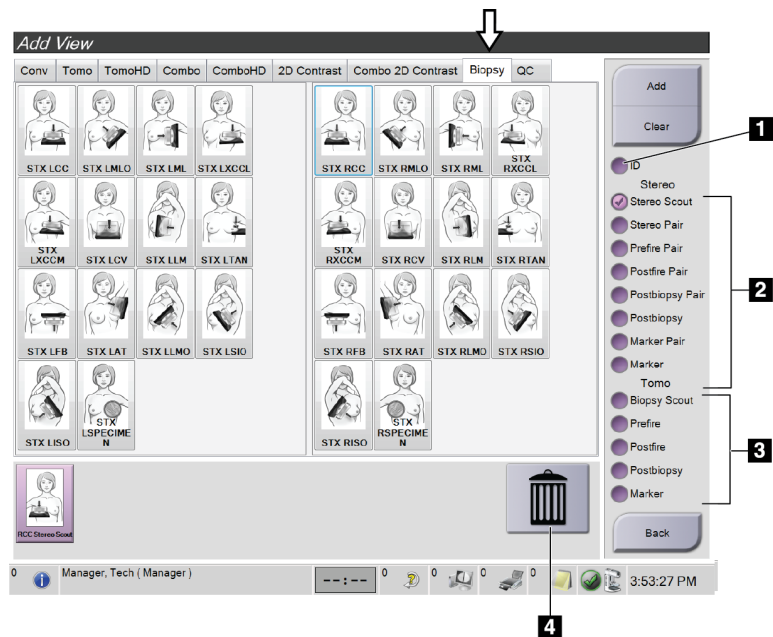


Figure 44: Onglet Biopsie dans l'écran Ajouter une vue

Légende de la figure

1. Implant déplacé
 2. Modificateurs de vue stéréo
 3. Modificateurs de vue de tomosynthèse
 4. Icône de **poubelle**
2. Sélectionnez l'onglet **Biopsie**.
 3. Sélectionnez la vue, puis sélectionnez un modificateur de vue dans le panneau droit de l'écran.



Remarque :

Les modificateurs de vue stéréo de la biopsie et de tomosynthèse ne s'affichent que lorsque le système possède des licences pour la tomosynthèse et la biopsie.

4. Sélectionnez le bouton **Ajouter**. Une image miniature pour chaque vue que vous sélectionnez apparaît en bas de l'écran.

Pour supprimer une vue de biopsie :

- Pour supprimer une seule vue de la liste ajoutée : dans le panneau inférieur de l'écran, sélectionnez la vue miniature, puis sélectionnez l'icône de **poubelle**.
- Pour supprimer toutes les vues de la liste ajoutée : cliquez sur le bouton **Effacer**.

Ajouter une vue en demi-paire de la biopsie stéréo

Vous pouvez ajouter une vue pour acquérir une seule image de biopsie 2D stéréotaxique à -15° ou $+15^\circ$. Cette vue vous permet de créer une cible à l'aide de la vue stéréotaxique de repérage et de la vue stéréotaxique 2D.

1. Dans l'écran *Procédure*, sélectionnez le bouton **Ajouter une vue** pour afficher l'écran *Ajouter une vue*.
2. Sélectionnez l'onglet **Biopsie**.
3. Sélectionnez la vue stéréotaxique 2D, puis sélectionnez le modificateur de vue stéréo (-) ou stéréo (+) dans le panneau droit de l'écran.

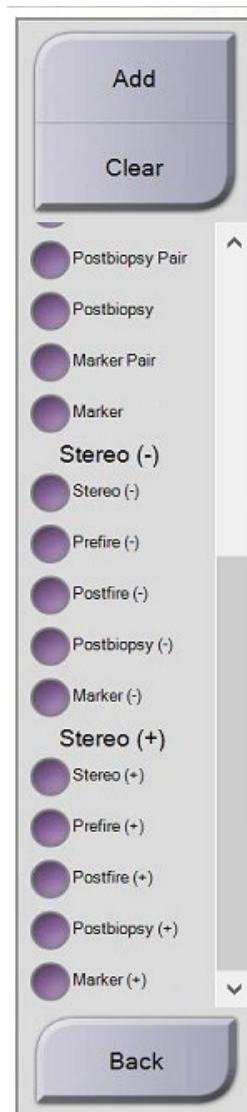


Figure 45: Modificateurs de vue stéréo (-) et stéréo (+)

4. Sélectionnez le bouton **Ajouter**. Une image miniature de la vue que vous sélectionnez apparaît en bas de l'écran.

5.1.2 Modifier une vue de biopsie

Utilisez l'écran *Modifier la vue* pour attribuer une vue différente à une image.

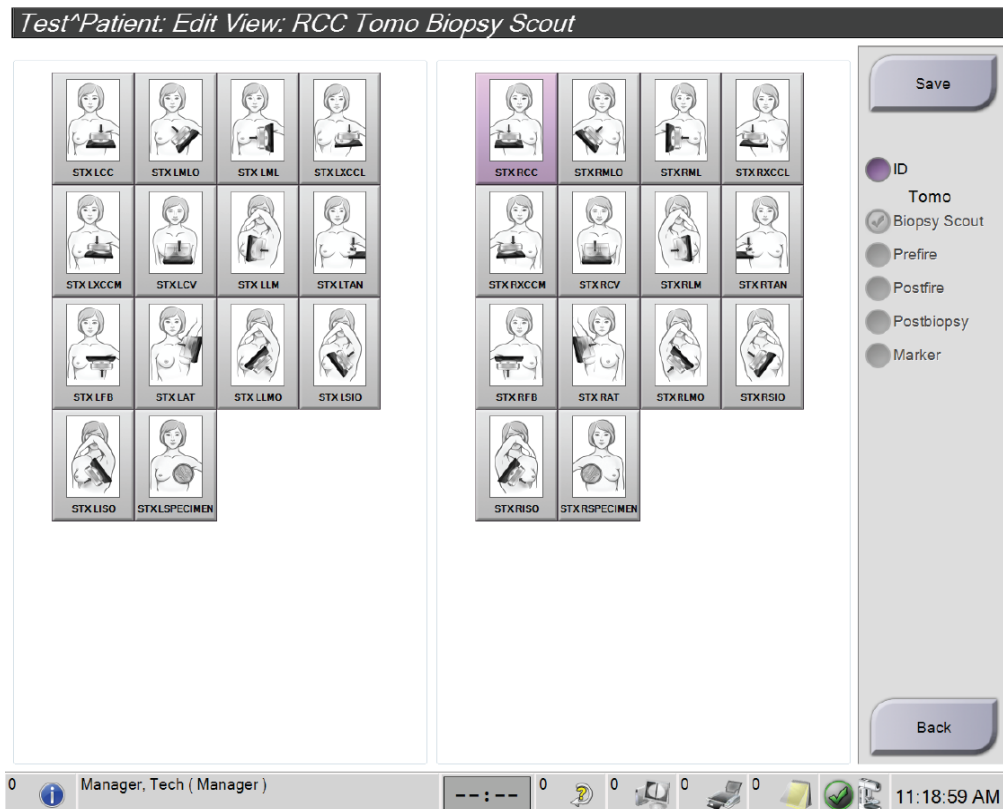


Figure 46: Écran *Modifier la vue* (biopsie)

Pour modifier une vue :

1. Dans l'écran *Procédure*, sélectionnez une vue d'image miniature exposée.
2. Cliquez sur le bouton **Modifier la vue** pour accéder à l'écran *Modifier la vue*.
3. Sélectionnez la vue, puis sélectionnez les modificateurs de vue sur le côté droit de l'écran.
4. Sélectionner le bouton **Enregistrer**.
5. Lorsque la boîte de dialogue *Mise à jour réussie* apparaît, cliquez sur le bouton **OK**.

5.2 Modes Bras en C stéréo

Acquérez les images stéréo en mode Bras en C stéréo automatique ou en mode Bras en C stéréo manuel. Sélectionnez le mode Bras en C stéréo sur la station de travail Acquisition (reportez-vous à la section [Comment sélectionner le mode Bras en C stéréo pour l'acquisition d'images](#) à la page 57).

5.2.1 Rotation du bras en C en modes Bras en C stéréo

La mécanique de rotation du bras C pour l'acquisition d'images stéréotaxiques est différente dans les modes Bras en C stéréo automatique ou manuel.



Remarque :

Le mouvement vertical et la rotation du bras en C sont désactivés lorsqu'une force de compression est appliquée. Un ingénieur de maintenance peut configurer la force de verrouillage de 22 newtons (5 livres) à 45 newtons (10 livres).

En mode Bras en C stéréo automatique

En mode Bras en C stéréo automatique, l'écran de *Guidage de la cible* n'affiche pas le bouton du **mode Bras en C stéréo**. En mode Bras en C stéréo, le système laisse automatiquement le bras en C se déplacer indépendamment du bras tubulaire pour acquérir les images stéréo. Lorsque vous appuyez sur le bouton **Rayons X** pour démarrer l'acquisition d'images stéréo, le bras tubulaire se déplace automatiquement vers le premier angle de 15°, acquiert l'image, pivote vers l'angle opposé de 15° et acquiert cette image.



Remarque :

L'option permettant de positionner le bras tubulaire pour la première image stéréo se trouve dans le menu État du système (reportez-vous à la section [Comment sélectionner le mode Bras en C stéréo pour l'acquisition d'images](#) à la page 57). Le bras tubulaire pivote automatiquement selon l'angle de 15° sélectionné. Cette option fonctionne dans les deux modes Bras en C stéréo.

En mode Bras en C stéréo manuel



En mode Bras en C stéréo manuel, le bouton du **mode Bras en C stéréo** s'affiche sur l'écran *Guidage de la cible*. Le mode par défaut est le mode stéréo. Reportez-vous au tableau suivant pour une description de la fonction du bouton.



Remarque :

Le bouton du **mode Bras en C stéréo** indique quand le système est réglé sur le mode Bras en C stéréo manuel. En mode Bras en C stéréo automatique, ce bouton ne s'affiche pas.

Tableau 5: Le bouton du mode Bras en C stéréo

Icône	Description de la fonction
 <i>Figure 47: Mode Stéréo</i>	<ul style="list-style-type: none">• Le bras tubulaire tourne tandis que le bras en C reste en position.• Sélectionnez le mode Stéréo pour acquérir des images stéréo (lorsque le système est réglé sur le mode Bras en C stéréo manuel).
 <i>Figure 48: Mode Bras en C</i>	<ul style="list-style-type: none">• Le bras en C et le bras tubulaire pivotent ensemble.• Sélectionnez le mode Bras en C pour faire pivoter ensemble le bras en C et le bras tubulaire selon un nouvel angle de positionnement de la patiente.

1. Après avoir défini l'angle de positionnement de la patiente (avec le mode Bras en C activé), appuyez sur le bouton **mode Bras en C stéréo** sur l'écran *Guidage de la cible* pour mettre le bras en C en mode stéréo.
2. Faites pivoter le bras tubulaire jusqu'au premier angle de 15°.
3. Appuyez sur le bouton **Rayons X** et acquérez la première image à 15°.
4. Faites pivoter le bras tubulaire dans l'angle opposé de 15°.
5. Appuyez sur le bouton **Rayons X** et acquérez l'image à 15° opposée.


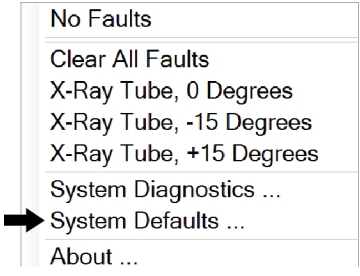
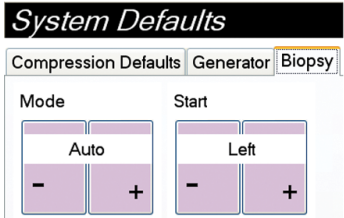


Remarque :

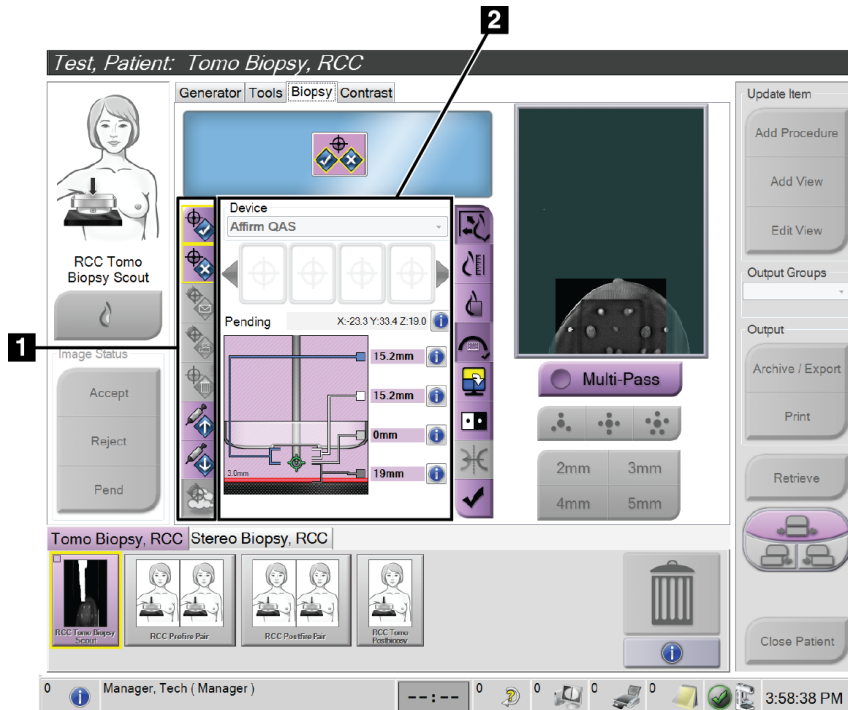
Maintenez le bouton **Rayons X** enfoncé jusqu'à ce que l'exposition cesse. Un bip indique que l'acquisition de l'image est terminée.

5.2.2 Comment sélectionner le mode Bras en C stéréo pour l'acquisition d'images

Tableau 6: Comment sélectionner le mode Bras en C stéréo

<p>1. Sélectionnez l'icône État du système.</p>	 <p>Figure 49: Icône d'état du système</p>
<p>2. Sélectionnez Système par défaut dans le menu <i>État du système</i>.</p>	 <p>Figure 50: Menu État du système</p>
<p>3. Sélectionnez l'onglet Biopsie dans l'écran <i>Système par défaut</i>.</p> <p>4. Sélectionnez Auto ou Manuel dans la section Mode.</p>	 <p>Figure 51: Écran Système par défaut</p>

5.3 Onglet Biopsie



Légende de la figure

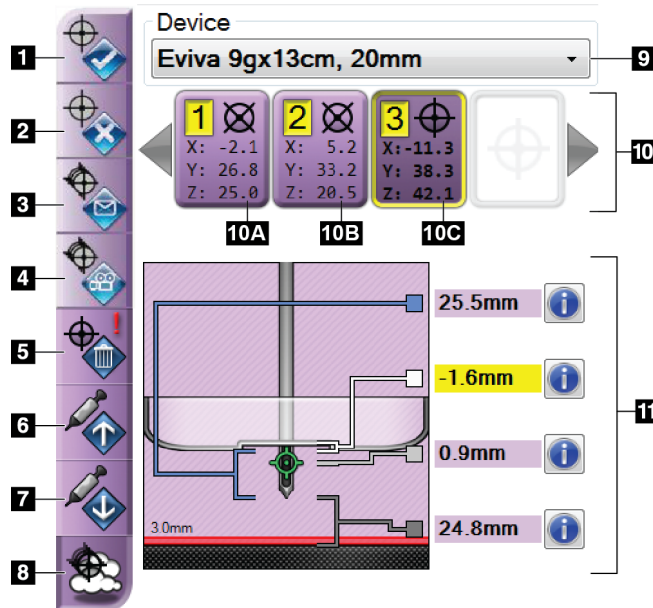
- 1. Boutons Fonction de la cible
- 2. Zone Options de biopsie

Figure 52: L'onglet Biopsie

Lorsque vous sélectionnez l'onglet **Biopsie** dans l'écran *Procédure*, les options de biopsie apparaissent. La zone Options de biopsie de l'écran affiche des informations sur les cibles et le dispositif de biopsie installé sur le système. Les boutons situés sur le côté gauche de cette zone vous permettent d'envoyer les cibles sélectionnées au module de commande de biopsie. Reportez-vous à la section [Options de biopsie](#) à la page 57 pour plus d'informations sur les fonctions des boutons et les champs de données de l'onglet **Biopsie**.

5.3.1 Options de biopsie

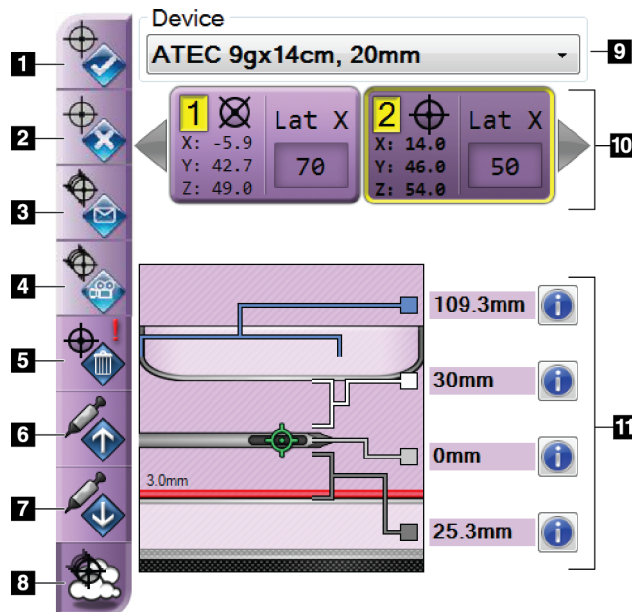
Les boutons dans la zone Options de biopsie transmettent les informations de la cible au module de commande de biopsie. La zone située sur le côté droit des boutons indique la cible et le dispositif de biopsie sélectionnés.



Légende de la figure

1. Bouton Créer la cible
2. Bouton Rejeter la cible
3. Bouton Renvoyer la cible
4. Bouton Projeter la cible
5. Bouton Supprimer la cible
6. Bouton Déplacer la cible Z vers le haut
7. Bouton Déplacer la cible Z vers le bas
8. Bouton Afficher/Masquer les cibles
9. Dispositif de biopsie sélectionné
10. Ensemble de cibles
11. Indicateurs d'état

Figure 53: Boutons de fonction et données sous l'onglet Biopsie (approche par aiguille standard)



Légende de la figure

1. Bouton Créer la cible
2. Bouton Rejeter la cible
3. Bouton Renvoyer la cible
4. Bouton Projeter la cible
5. Bouton Supprimer la cible
6. Bouton Déplacer la cible Z vers le haut
7. Bouton Déplacer la cible Z vers le bas
8. Bouton Afficher/Masquer les cibles
9. Dispositif de biopsie sélectionné
10. Ensemble de cibles
11. Indicateurs d'état

Figure 54: Boutons de fonction et données sous l'onglet Biopsie (approche par aiguille latérale)

Légende de la figure

1. **Créer une cible** attribue un ou plusieurs points cibles et crée une icône de cible dans l'ensemble de cibles (point 10). Après avoir attribué votre cible, cliquez une seconde fois sur le bouton pour accepter la cible et transférer les coordonnées de la cible au module de commande de biopsie.
2. **Rejeter la cible** supprime la cible sélectionnée de la liste des icônes de cibles si cette cible n'a pas encore été acceptée.
3. **Renvoyer la cible** renvoie les coordonnées de la cible sélectionnée au module de commande de biopsie.
4. **Projeter la cible** affiche la cible sélectionnée sur un couple stéréoscopique supplémentaire sur l'écran d'aperçu.
5. **Supprimer la cible** supprime la cible sélectionnée de la liste des icônes de cibles si cette cible a été acceptée.
6. **Déplacer la cible Z vers le haut** déplace la position finale de l'aiguille de la plateforme du mammographe et le graphique de la lésion vers le bas. Les valeurs des marges de sécurité sont modifiées en conséquence.
7. **Déplacer la cible Z vers le bas** déplace la position finale de l'aiguille vers la plateforme du mammographe et le graphique de la lésion vers le haut. Les valeurs des marges de sécurité sont modifiées en conséquence.
8. **Afficher/masquer les cibles** affiche ou masque toutes les icônes des cibles dans la liste des cibles.
9. **Device** (Dispositif) affiche le nom du dispositif de biopsie sélectionné dans la liste déroulante correspondante.



Avertissement :

La patiente peut être blessée si le dispositif que vous sélectionnez dans l'onglet Biopsie n'est pas celui qui est installé sur le système.



Remarque :

Si votre dispositif de biopsie n'apparaît pas dans le menu déroulant, contactez le soutien technique. Un ingénieur de maintenance doit saisir les spécifications du dispositif.

10. **Ensemble de cibles** affiche toutes les cibles de biopsie qui ont été attribuées et/ou acceptées au cours de cette session. Vous pouvez générer plusieurs cibles tant que le total de tous les points cibles est inférieur ou égal à six. Utilisez les flèches gauche et droite pour faire défiler l'ensemble de cibles si nécessaire.
- Cible #1 - Le « 1 » indique le numéro de la cible qui a été attribué et qui est accepté (en fonction de l'ordre de création). Une bordure jaune autour de la cible indique qu'il s'agit de la cible active du module de commande de biopsie. Un seul point dans le réticule indique qu'il s'agit d'une cible à point unique. Un astérisque (*) indique que les coordonnées de la cible ont été modifiées par la suite dans le module de commande de biopsie.
 - Cible #2 - Le « 2 » indique que le numéro de la cible a été attribué et qu'il est accepté (en fonction de l'ordre de création). Les points multiples dans le réticule indiquent qu'il s'agit d'une cible à points multiples générée à l'aide de la fonction Multipasse (reportez-vous à la section [Ciblage des lésions à l'aide la fonction Multipasse](#) à la page 66).
 - Cible vide - L'absence de chiffre indique que les coordonnées ont été attribuées, mais qu'elles n'ont pas été acceptées (l'utilisateur n'a pas encore cliqué une deuxième fois sur le bouton **Créer une cible**). Un seul point dans le réticule indique qu'il s'agit d'une cible à point unique. Une icône de cible enfoncée indique qu'il s'agit de la cible active *sur l'interface utilisateur*.



Remarque :

Les coordonnées affichées sur une icône de cible multipasse représentent le point central. Cliquez sur le bouton droit de la souris et maintenez l'icône de la cible enfoncée pour afficher les coordonnées de tous les points.

11. Les **Indicateurs d'état** indiquent les informations relatives à la distance :

- Distance entre la palette pour biopsie et le haut de l'ouverture.
- Distance entre la cible et le centre de l'ouverture.
- Distance entre l'extrémité de l'aiguille (après le déclenchement) et la plateforme du mammographe.
- Distance entre la palette pour biopsie et l'extrémité de l'aiguille.

Les champs de l'indicateur de distance changent de couleur avec le mouvement de l'aiguille.

- Le violet indique que vous pouvez continuer en toute sécurité.
- Le rouge indique que les coordonnées actuelles dépassent la marge de sécurité.
- Le jaune indique que vous êtes près de la limite de sécurité.



Remarque :

Pour activer une cible *pour le système Affirm*, sélectionnez une icône de cible dans l'ensemble de cibles et cliquez sur le bouton **Renvoyer**.

5.4 Ciblage stéréotaxique 2D de la lésion



Remarque :

Vous pouvez utiliser l'outil Zoom (dans l'onglet Outils ou le bouton Visionner les pixels réels) pour agrandir la zone d'intérêt dans une image.



Remarque :

Si les données d'examen de l'image bloquent la détection de la lésion, cliquez sur l'icône Informations dans l'onglet Outils pour masquer les données.



Remarque :

Assurez-vous que le dispositif de biopsie se trouve hors de la zone d'imagerie.

1. Cliquez sur le bouton **Accepter** pour enregistrer les images stéréo.
-



Remarque :

Votre représentant du service à la clientèle peut configurer le système pour qu'il accepte automatiquement les nouvelles images.

2. Cliquez sur la zone d'intérêt de la lésion sur l'une des images stéréo.
 3. Cliquez sur l'autre image stéréo, puis cliquez sur la zone d'intérêt de la lésion.
 4. Cliquez sur le bouton **Créer une cible** pour enregistrer la cible. L'ensemble de cibles actives est automatiquement transmis au module de commande de biopsie lors de la création de chaque nouvelle cible.
 5. Répétez cette procédure pour créer des cibles multiples (six au maximum).
-



Remarque :

La cible qui apparaît sur l'écran Guidage de la cible du module de commande de biopsie est la dernière cible créée. La cible ou l'ensemble de cibles qui s'affiche sur l'écran *Sélectionner une cible* est la dernière cible ou le dernier ensemble de cibles envoyé au module de commande de biopsie.



Remarque :

Pour cibler une lésion, vous pouvez également utiliser le Repère et l'une des images stéréo.

5.4.1 Vérifier la position du dispositif de biopsie

Si vous le souhaitez, suivez les étapes suivantes pour vérifier la position du dispositif de biopsie.

1. Acquérez les images avant le déclenchement si nécessaire pour identifier la position correcte de l'aiguille.
 - Vérifiez la position de l'aiguille.
 - Effectuez les ajustements nécessaires.
2. Le cas échéant, déclenchez le dispositif de biopsie.
3. Si vous le souhaitez, acquérez les images après le déclenchement.
 - Vérifiez la position de l'aiguille.
 - Si nécessaire, effectuez des ajustements.
4. Si vous le souhaitez, procédez à l'acquisition de spécimens à l'aide du dispositif de biopsie associé.
5. Si vous le souhaitez, procédez à l'acquisition d'images après la procédure.

5.4.2 Projection de cibles

Pour projeter les cibles depuis la vue Target (scout) (Cible [repérage]) sur les vues de biopsie ultérieures acquises au cours de la procédure, procédez comme suit :

1. Sélectionnez l'image miniature de la vue souhaitée (par exemple, vue avant l'injection, après l'injection ou du marqueur). La vue s'affiche dans la moitié inférieure de l'écran 2-Up.
2. Cliquez sur le bouton **Project Target** (Projeter la cible) dans la zone **Biopsy Options** (Options de biopsie) pour afficher les cibles sur la vue sélectionnée.

5.5 Ciblage de la lésion par guidage tomosynthétique

Le ciblage des lésions pour les procédures par tomosynthèse guidée nécessite des licences de système pour la tomosynthèse et la biopsie.



Remarque :

Assurez-vous que le dispositif de biopsie se trouve hors de la zone d'imagerie.

1. Acquérez l'image de la cible de tomosynthèse (repère).
 - Si votre système est réglé sur Acceptation automatique, la prise de la cible de tomosynthèse (repère) s'effectue brièvement, puis le système accepte automatiquement l'image.
 - Si l'option Acceptation automatique n'est pas activée, la prise s'arrête après deux passages sur le plateau de coupe (ou si vous appuyez sur le bouton **Accepter** avant la fin de la deuxième prise).
2. Utilisez la molette de défilement pour faire défiler les coupes de la cible de tomosynthèse (repère) afin d'obtenir la meilleure vue de la lésion.
3. Cliquez sur la lésion.
 - Un tiret apparaît dans l'indicateur de coupe à côté de la coupe sélectionnée.
 - Les valeurs X, Y et Z de la cible sont établies automatiquement dans la zone de clic.
4. Cliquez sur le bouton **Créer une cible** pour enregistrer la cible. L'ensemble de cibles actives est automatiquement transmis au module de commande de biopsie.
5. Répétez les étapes 2 à 4 pour créer plusieurs cibles (un maximum de six).



Remarque :

La cible qui apparaît sur l'écran Guidage de la cible du module de commande de biopsie est la dernière cible créée. La cible ou l'ensemble de cibles qui s'affiche sur l'écran *Sélectionner une cible* est la dernière cible ou le dernier ensemble de cibles envoyé au module de commande de biopsie.

5.5.1 Vérifier la position du dispositif de biopsie

Si vous le souhaitez, suivez les étapes suivantes pour vérifier la position du dispositif de biopsie.

1. Acquérez les images avant le déclenchement si nécessaire pour identifier la position correcte de l'aiguille.
 - Vérifiez la position de l'aiguille.
 - Effectuez les ajustements nécessaires.
2. Le cas échéant, déclenchez le dispositif de biopsie.
3. Si vous le souhaitez, acquérez les images après le déclenchement.
 - Vérifiez la position de l'aiguille.
 - Si nécessaire, effectuez des ajustements.
4. Si vous le souhaitez, procédez à l'acquisition de spécimens à l'aide du dispositif de biopsie associé.
5. Si vous le souhaitez, procédez à l'acquisition d'images après la procédure.

5.5.2 Projection de cibles

Pour projeter les cibles depuis la vue Target (scout) (Cible [repérage]) sur les vues de biopsie ultérieures acquises au cours de la procédure, procédez comme suit :

1. Sélectionnez l'image miniature de la vue souhaitée (par exemple, vue avant l'injection, après l'injection ou du marqueur). La vue s'affiche dans la moitié inférieure d'un écran 2-Up.
2. Cliquez sur le bouton Project Target (Projeter la cible) dans la zone **Biopsy Options** (Options de biopsie) pour afficher les cibles sur la vue sélectionnée.

5.6 Ciblage des lésions à l'aide de la fonction Multipasse

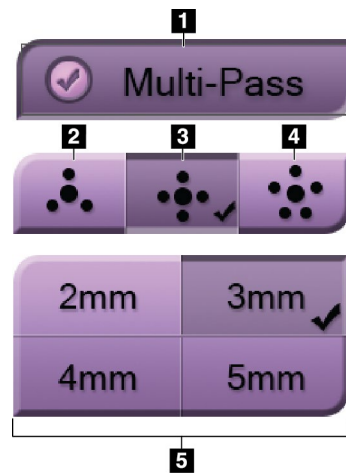


Remarque :

La fonction Multipasse n'est pas disponible lorsque vous utilisez le bras latéral.

La fonction Multipasse vous permet de générer automatiquement jusqu'à cinq points cibles décalés, tous équidistants (jusqu'à 5 mm) de la cible initiale.

La fonction Multipasse peut fonctionner avec des images de biopsie stéréo ou par tomosynthèse.



Légende de la figure

- 1 - Sélection Multipasse
- 2 - Trois points de décalage
- 3 - Quatre points de décalage (par défaut)
- 4 - Cinq points de décalage
- 5 - Distances des points de décalage (3 mm par défaut)

Figure 55: Options de la fonction Multipasse



Remarque :

Assurez-vous que le dispositif de biopsie se trouve hors de la zone d'imagerie.

1. Acquérez une coupe stéréoscopique ou une image de tomosynthèse.
2. Localisez la zone d'intérêt pour la lésion. Cliquez sur la lésion, soit sur les deux images stéréo, soit sur la meilleure coupe si une image de tomosynthèse est utilisée.
 - Un cercle avec un réticule s'affiche autour du point cible.
 - Les valeurs X, Y et Z de la cible sont établies au niveau de la lésion.
 - [Images de tomosynthèse] Une ligne apparaît dans l'indicateur de coupe à côté de la coupe sélectionnée.
3. Cliquez sur le bouton **Créer une cible**. Une icône représentant les coordonnées de la cible s'affiche dans la liste des cibles.
4. Sélectionnez le bouton **Multipasse**.
5. Sélectionnez le nombre de points cibles décalés (trois, quatre ou cinq) dont vous avez besoin autour du point cible central.

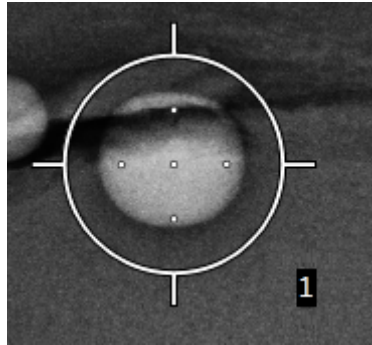


Figure 56: Quatre points cibles de décalage établis autour du point cible central



Remarque :

N'oubliez pas que le point cible central est inclus dans le total des points cibles. Le choix d'un décalage de « quatre », par exemple, génère un total de cinq points cibles.

6. Sélectionnez la distance à laquelle les points cibles décalés sont générés automatiquement par rapport au point cible central : 2 mm, 3 mm (par défaut), 4 mm ou 5 mm.

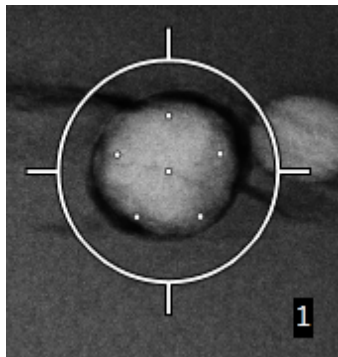


Figure 57: Espacement de 3 mm entre les points de décalage

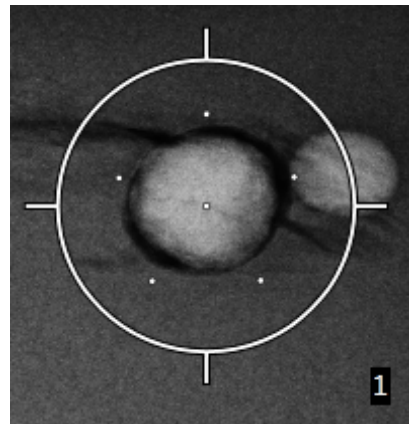


Figure 58: Espacement de 5 mm entre les points de décalage

Le motif du réticule de la cible change lorsque celle-ci est sélectionnée ou désélectionnée. Reportez-vous aux figures suivantes.

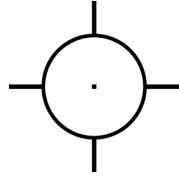


Figure 59: Cible à point unique sélectionnée



Figure 60: Cible à point unique désélectionnée

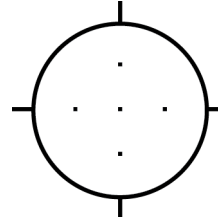


Figure 61: Cible multipasse sélectionnée

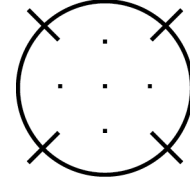


Figure 62: Cible multipasse désélectionnée

7. Cliquez sur le bouton **Créer une cible** pour accepter la cible multipasse. La cible devient l'icône de cible active sur l'ensemble de cibles et les coordonnées sont envoyées au module de commande de biopsie.



Remarque :

Les coordonnées affichées sur une icône de cible multipasse représentent le point central. Cliquez avec le bouton gauche de la souris et maintenez l'icône de la cible enfoncée pour afficher les coordonnées de tous les points.



Remarque :

Un maximum de six points cibles peut être généré à la fois. À mesure que le nombre de points cibles augmente dans l'ensemble de cibles en cours de création, les options disponibles changent dans Multipasse pour refléter l'équilibre des points cibles disponibles pour l'attribution. Par exemple, dans un scénario où un seul point cible a déjà été créé, seules les options de cibles à « trois » et « quatre » décalages deviennent disponibles dans Multipasse. En effet, les options de décalage « trois » et « quatre » sont les seules capables de générer six points cibles ou moins lorsqu'elles sont additionnées au point cible unique.

8. L'ordre de biopsie des points cibles est le suivant :

- Le chiffre affiché en bas à droite du cercle du réticule indique l'ordre entre l'ensemble de cibles. La première cible est étiquetée « 1 », la seconde « 2 », et ainsi de suite. Reportez-vous à la figure suivante.

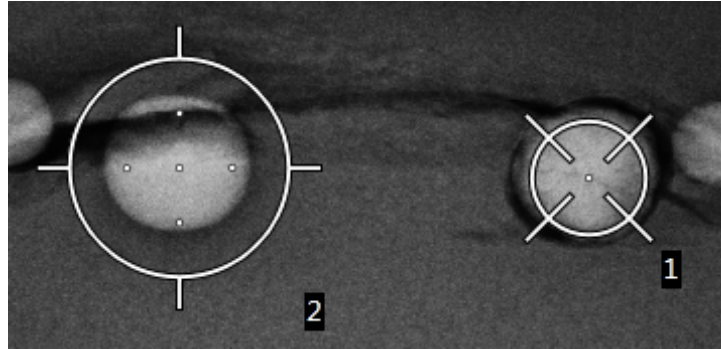


Figure 63: Ordre de biopsie des ensembles de cibles

- L'ordre au sein d'une cible multipasse commence au point cible central. Après le point cible central, l'ordre passe à la position 12 heures et continue dans le sens antihoraire à travers les points de décalage. Reportez-vous aux figures suivantes.

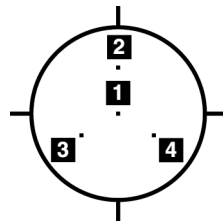


Figure 64: Ordre de biopsie d'une cible à trois décalages

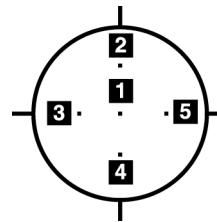


Figure 65: Ordre de biopsie d'une cible à quatre décalages

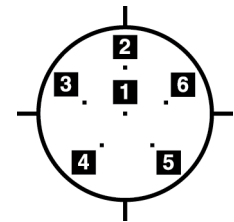


Figure 66: Ordre de biopsie d'une cible à cinq décalages

9. Vérifiez la position du dispositif de biopsie (reportez-vous à la section [Vérifier la position du dispositif de biopsie](#) à la page 63). Si nécessaire, observez les cibles sur les images repères post-tomosynthèse (reportez-vous à la section [Projeter des cibles sur l'image repère après le déclenchement](#) à la page 65).

5.7 Après la biopsie

1. Insérez un marqueur de site de biopsie, si vous le souhaitez.
2. Éloignez le dispositif de biopsie du sein.
3. Acquérez des images si nécessaire.
4. Relâchez la compression.

5.8 Impression d'images de couple stéréoscopique

Lorsque vous sélectionnez un couple stéréoscopique dans la zone des miniatures de l'écran *Imprimer*, les boutons du mode Image changent. Reportez-vous au *Guide de l'utilisateur* pour obtenir des instructions sur l'utilisation de l'écran *Imprimer*.

- Sélectionnez le bouton -15 pour afficher cette image stéréo dans la zone d'affichage.
- Sélectionnez la touche +15 pour afficher cette image stéréo dans la zone d'affichage.
- Cliquez sur le bouton central pour créer un film horizontal en deux volets avec l'image à +15 degrés en haut et l'image à -15 degrés en bas.

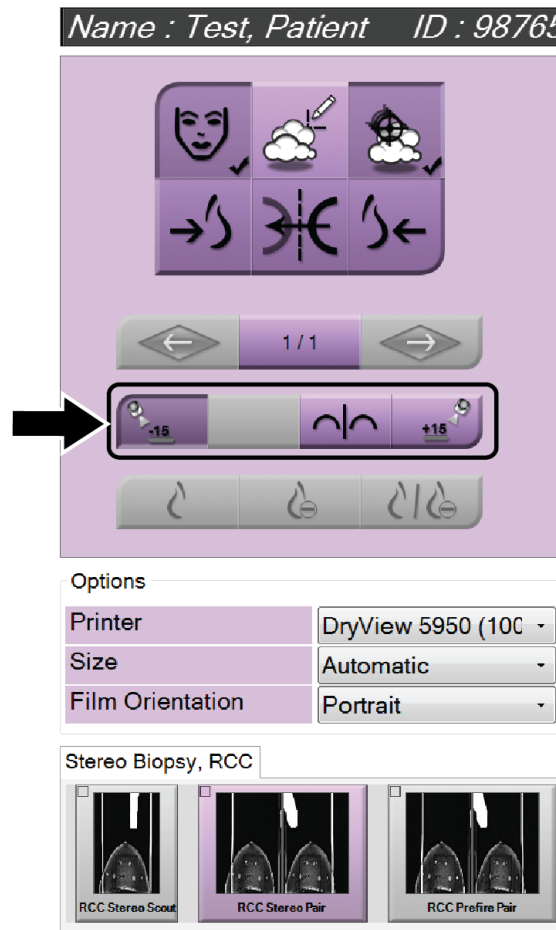


Figure 67: Écran *Imprimer* le couple stéréoscopique

Chapitre 6 Contrôle de la qualité

La MQSA n'impose pas d'exigence en matière de procédures interventionnelles (telles que la biopsie mammaire). Si votre établissement est accrédité par l'ACR pour la biopsie mammaire, reportez-vous au Manuel de contrôle de qualité pour les biopsies stéréotaxiques du sein ACR de 1999 pour savoir comment effectuer le contrôle de qualité. Si votre établissement souhaite obtenir une accréditation ACR, reportez-vous au Manuel de contrôle de qualité pour les biopsies stéréotaxiques du sein ACR de 1999 pour démarrer un programme de contrôle de qualité.

En dehors des États-Unis, respectez les réglementations locales (telles que les lignes directrices de l'EUREF) afin de créer un programme de contrôle de qualité pour les systèmes de biopsie mammaire.



Remarque :

Reportez-vous à la section [Correction du CNR pour la biopsie](#) à la page 93 pour les facteurs de correction du CNR.

6.1 Procédures de contrôle de qualité requises

Les procédures suivantes sont nécessaires au bon fonctionnement du système.

Tableau 7: Procédures requises

Test	Fréquence
Test QAS pour une approche par aiguille standard	Tous les jours - avant l'utilisation clinique
Test QAS pour l'approche par aiguille latérale	Tous les jours - avant l'utilisation clinique
Étalonnage géométrique	Tous les six mois

6.2 Test QAS

Faites ce test une fois chaque jour où vous prévoyez d'utiliser le système, afin de confirmer sa précision. Enregistrez vos résultats dans la [Liste de contrôle du test QAS](#) à la page 97.



Remarque :

Vous pouvez utiliser le mode Bras en C stéréo automatique ou le mode Bras en C stéréo manuel pour le test QAS. Pour plus d'informations sur ces modes, reportez-vous à la section [Modes Bras en C stéréo](#) à la page 55.

6.2.1 Test QAS pour une approche par aiguille standard



Mise en garde :

Si vous utilisez une aiguille Phantom QAS, ne déployez pas l'aiguille à moins qu'elle ne soit fixée au module de guidage de biopsie et que le module ne soit installé sur le bras en C.

1. Assurez-vous que le système Affirm est correctement installé et que toutes les palettes sont retirées.
2. Sur la station de travail Acquisition, depuis l'écran *Sélectionner un patient*, sélectionnez le bouton **Admin**.
3. Sur l'écran *Admin*, sélectionnez le bouton **QAS**.

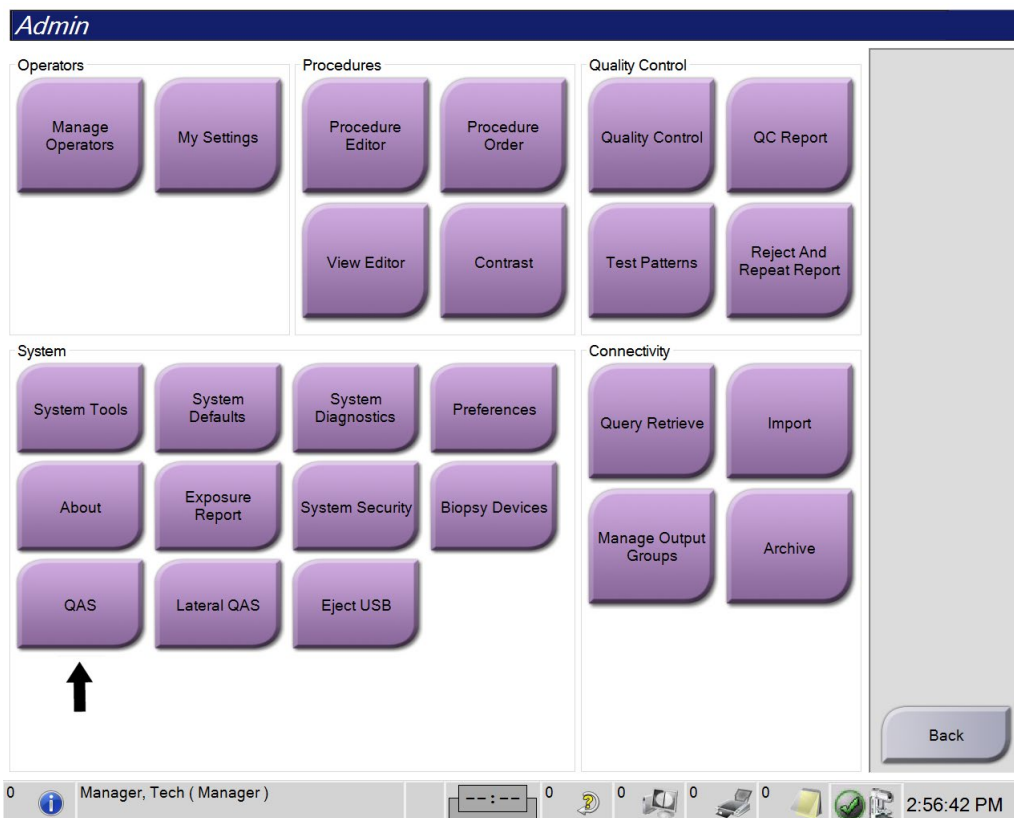


Figure 68: Bouton QAS sur l'écran Admin

L'écran QAS s'ouvre. Une boîte de dialogue vous invite à installer le QAS Phantom et indique la position des coordonnées pour le test.



Remarque :

La boîte de dialogue indique d'installer « l'aiguille » QAS, mais fait référence au QAS Phantom.

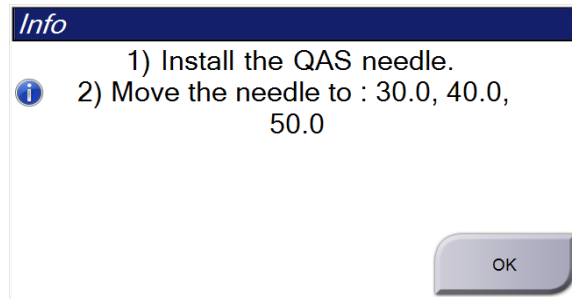


Figure 69: Boîte de dialogue Info du test QAS

4. Installez le QAS Phantom. (Si le QAS Phantom utilise une aiguille, déployez-la complètement.)
5. Dans la boîte de dialogue Info, sélectionnez **OK**.
6. Sur l'écran QAS, sélectionnez l'onglet **Biopsie**. Assurez-vous que **QAS Affirm** apparaît dans le champ Dispositif.

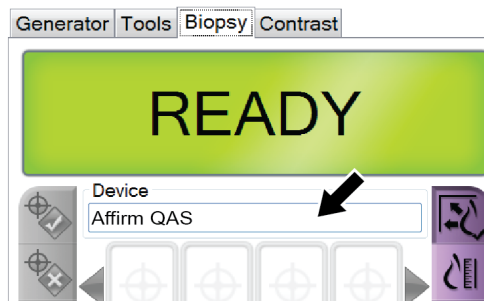


Figure 70: Champ Dispositif dans l'onglet Biopsie

7. Appuyez sur une paire de boutons **Activation du moteur** située à gauche ou à droite sur le module de commande de biopsie et maintenez-la enfoncée. Le QAS Phantom se déplace automatiquement vers les positions X et Y préprogrammées.
8. Tournez le bouton d'avance/retrait du dispositif de biopsie jusqu'à ce que « 0,0 » s'affiche sur la ligne Diff dans les trois colonnes du module de commande de biopsie.

- Sélectionnez le mode d'exposition manuel, 25 kV, 30 mAS, filtre Rhodium sur l'écran QAS. (Si le QAS Phantom utilise une aiguille, sélectionnez le mode d'exposition manuel, 25 kV, 10 mAS, filtre Rhodium sur l'écran QAS.)
- Acquérez et acceptez une image pour l'afficher dans la procédure. Notez que la fonction d'acceptation automatique n'est pas activée pendant la procédure QAS et que le ciblage sur le QAS Phantom s'effectue automatiquement.



Remarque :

Si le ciblage automatique échoue, sélectionnez manuellement les cibles dans les images.

- Cliquez sur le bouton **Créer une cible** pour envoyer la cible au module de commande de biopsie. Vérifiez que les coordonnées de la cible se situent à ± 1 mm des nombres X, Y et Z, comme indiqué sur la ligne des valeurs Diff du module de commande de biopsie.



Avertissement :

Si les coordonnées de ciblage ne sont pas inférieures à ± 1 mm, contactez le soutien technique. N'essayez pas d'ajuster le système. N'effectuez pas de procédure de biopsie avec le système Affirm tant que le soutien technique n'aura pas indiqué que le système est prêt à être utilisé.



Avertissement :

L'utilisateur ou un ingénieur de maintenance doit corriger les problèmes avant d'utiliser le système.

- Répétez les étapes 10 et 11 pour toutes les vues non exposées.
Option de tomosynthèse uniquement : Pour la vue QAS Biopsie Tomo, sélectionnez le mode d'exposition manuel, 30 kV, 30 mAS et le filtre Aluminium. Répétez les étapes 10 et 11.
- Sur la station de travail Acquisition, sélectionnez le bouton **Fin du CQ**.
- Sur le module de commande de biopsie, appuyez sur un bouton **Position initiale** (gauche ou droite) pour déplacer le QAS Phantom sur le côté.
- Retirez le QAS Phantom.

6.2.2 Test QAS pour l'approche par aiguille latérale

1. Assurez-vous que le système Affirm est correctement installé et que toutes les palettes sont retirées.
2. Sur la station de travail Acquisition, accédez à l'écran *Admin*.
3. Sélectionnez le bouton **QAS latéral**.

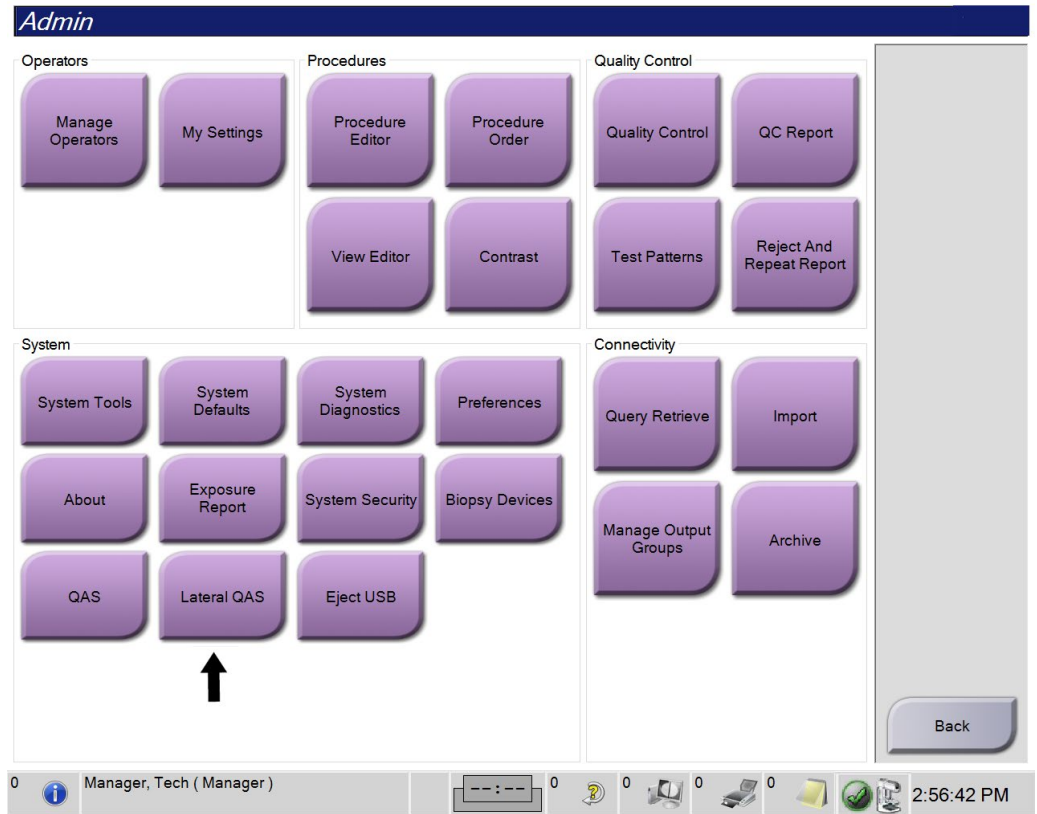


Figure 71: Bouton QAS latéral sur l'écran Admin

L'écran QAS s'ouvre. Une boîte de dialogue vous invite à installer le QAS Phantom et indique la position des coordonnées pour le test.



Remarque :

La boîte de dialogue indique d'installer « l'aiguille » QAS, mais fait référence au QAS Phantom.

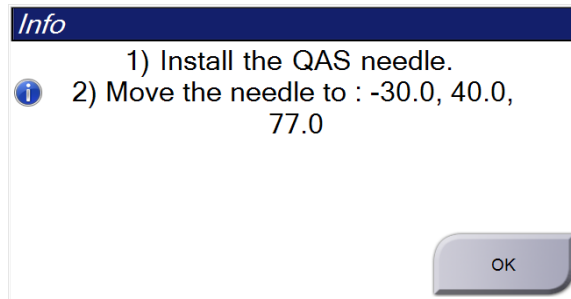


Figure 72: Boîte de dialogue Info du test QAS latéral

4. Installez l'assemblage du bras latéral et le bras latéral QAS Phantom sur le côté gauche du système Affirm.
5. Dans la boîte de dialogue Info, sélectionnez **OK**.
6. Sur l'écran QAS, sélectionnez l'onglet **Biopsie**. Assurez-vous que **QAS latéral Affirm** apparaît dans le champ Dispositif.

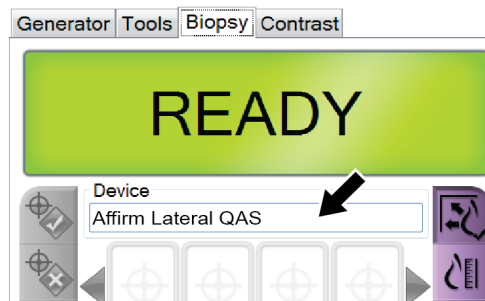


Figure 73: Champ Dispositif dans l'onglet Biopsie

7. Appuyez sur une paire de boutons **Activation du moteur** située à gauche ou à droite sur le module de commande de biopsie et maintenez-la enfoncée. Le QAS Phantom se déplace automatiquement vers les positions X et Y préprogrammées.
8. Tournez le bouton d'avance/retrait du dispositif de biopsie jusqu'à ce que « 0,0 » s'affiche sur la ligne Diff dans les trois colonnes du module de commande de biopsie.

9. Déplacez l'assemblage du chariot du bras latéral jusqu'à la valeur « Lat X » indiquée sur le module de commande de biopsie (normalement, cette valeur est « 100 »). Utilisez l'échelle supérieure du bras latéral pour les valeurs.
10. Sélectionnez le mode d'exposition manuel, 25 kV, 30 mAS, filtre Rhodium sur l'écran QAS.
11. Acquérez et acceptez une image pour l'afficher dans la procédure. Notez que la fonction d'acceptation automatique n'est pas activée pendant la procédure QAS et que le ciblage sur le QAS Phantom s'effectue automatiquement.



Remarque :

Si le ciblage automatique échoue, sélectionnez manuellement les cibles dans les images.

12. Cliquez sur le bouton **Créer une cible** pour envoyer la cible au module de commande de biopsie. Vérifiez que les coordonnées de la cible se situent à ± 1 mm des nombres X, Y et Z, comme indiqué sur la ligne des valeurs Diff du module de commande de biopsie.



Avertissement :

Si les coordonnées de ciblage ne sont pas inférieures à ± 1 mm, contactez le soutien technique. N'essayez pas d'ajuster le système. N'effectuez pas de procédure de biopsie avec le bras latéral Affirm tant que le soutien technique n'aura pas indiqué que le bras latéral est prêt à être utilisé.



Avertissement :

L'utilisateur ou un ingénieur de maintenance doit corriger les problèmes avant d'utiliser le système.

13. Répétez les étapes 11 et 12 pour toutes les vues non exposées pour le côté de l'approche concernée. Option de tomosynthèse uniquement : Pour la vue Tomo Biopsy QAS (QAS Tomobiopsie), sélectionnez Manual exposure mode (Mode d'exposition manuel), 30 kV, 30 mAS et le filtre Aluminium. Répétez ensuite les étapes 11 et 12.
14. Déplacez l'assemblage du bras latéral vers le côté droit du système Affirm. Répétez les étapes 5 à 13.
15. Sur la station de travail Acquisition, sélectionnez le bouton **Fin du CQ**.
16. Sur le module de commande de biopsie, appuyez sur un bouton **Position initiale** (gauche ou droite) pour déplacer le QAS Phantom sur le côté.
17. Retirez l'assemblage du bras latéral.

6.3 Étalonnage géométrique

L'étalonnage géométrique est requis deux fois par an. Effectuez cet étalonnage à l'aide du Gemometry phantom fourni avec le système.

6.3.1 Procédure d'étalonnage géométrique

1. Inspecter le fantôme d'étalonnage pour déceler des dommages.
2. Sélectionnez **Admin > Contrôle qualité > Onglet Technologue > Procédure de Calibration géométrique** sur la station de travail Acquisition.
3. Sélectionnez **Démarrer**.
4. Suivez les instructions qui s'affichent à l'écran et prenez l'exposition prédéfinie. Ne modifiez pas les techniques présélectionnées.
5. **Acceptez** l'image. Lorsque le message indiquant que l'étalonnage géométrique a été effectué avec succès s'affiche, cliquez sur **OK**.
6. Sélectionnez **Fin de l'étalonnage**.

Chapitre 7 Entretien et Nettoyage

7.1 Informations générales

Avant chaque examen, nettoyez à l'aide d'un désinfectant toutes les parties du système et tous les accessoires qui touchent une patiente.

7.2 Calendrier de maintenance

Système de guidage de biopsie Affirm

Tableau 8: Calendrier de maintenance préventive pour les technologues en radiologie

Description de la tâche de maintenance	Chaque utilisation	Tous les jours	Tous les six mois
Nettoyer la palette de biopsie avec un désinfectant après utilisation.*	✓		
Nettoyer la plateforme du mammographe avec un désinfectant après utilisation.*	✓		
Inspectez la palette pour biopsie pour déceler tout dommage avant de l'utiliser.	✓		
Inspecter le fantôme d'étalonnage pour déceler des dommages.	✓		
Inspecter tous les câbles pour vérifier qu'ils ne sont pas usés ou endommagés avant de les utiliser.	✓		
S'assurer que le système Affirm se verrouille en position.	✓		
S'assurer que les guides d'aiguille sont correctement installés avant de les utiliser.	✓		
S'assurer que tous les écrans sont éclairés.	✓		
Effectuer les procédures QAS une fois par jour avant d'utiliser le système.		✓	
Étalonnage géométrique (reportez-vous à la section Étalonnage géométrique à la page 78)			✓

*Appelez le soutien technique pour obtenir la liste en vigueur des solutions de nettoyage recommandées.

Bras latéral

Tableau 9: Calendrier de maintenance préventive pour les technologues en radiologie

Description de la tâche de maintenance	Chaque utilisation	Tous les jours	Tous les six mois
Nettoyer tous les composants du bras latéral avec un désinfectant après utilisation.*	✓		
S'assurer que tous les verrous et toutes les commandes fonctionnent et se déplacent sans heurts.	✓		
S'assurer que le bras latéral et les indicateurs de position ne sont pas pliés.	✓		
S'assurer que le bras latéral se verrouille en position sur le système Affirm.	✓		
Inspecter la forme, l'ajustement et le fonctionnement des guides d'aiguille.	✓		
Tous les composants : Inspecter le matériel pour s'assurer qu'il n'est pas desserré ou manquant.	✓		
Effectuer les procédures QAS une fois par jour avant d'utiliser le système.		✓	
S'assurer que toutes les étiquettes sont lisibles et correctement apposées.			✓

*Appelez l'assistance produits pour obtenir la liste en vigueur des solutions de nettoyage recommandées.

Effectuez les procédures QAS après avoir installé un bras latéral différent.

7.3 Calendrier de maintenance préventive

Tableau 10: Calendrier de maintenance préventive pour les ingénieurs de maintenance

Description de la tâche de maintenance	À chaque visite	Aux 6 mois	Annuellement
Passer en revue les préoccupations ou les problèmes des utilisateurs.	✓		
Inspecter tous les composants du système pour vérifier s'ils sont usés ou endommagés.	✓		✓
Vérifier le matériel manquant, endommagé ou mal fixé. S'assurer que les protecteurs sont bien ajustés.		✓	
Inspecter les palettes pour détecter tout dommage ou défaut. Remplacer les liquides au besoin.	✓	✓	
Inspecter les câbles et les connexions pour vérifier s'ils sont usés ou endommagés.	✓	✓	
Inspecter tous les fils de mise à la terre pour vérifier s'ils sont endommagés et qu'ils sont correctement branchés.			✓
Inspecter et nettoyer l'unité.		✓	
Vérifier l'étalonnage de la position stéréo à ± 15 degrés.		✓	
Vérifier le champ de rayons X pour le mode Biopsie.		✓	
Vérifier toutes les fonctions du système Affirm.		✓	
Vérifier le fonctionnement du verrouillage par compression.		✓	
Vérifier l'alignement du système Affirm par rapport au bras en C.		✓	
Vérifier l'alignement du guide d'aiguille.			
Vérifier que le système Affirm se verrouille en position sur le bras en C.		✓	
Vérifier que les capteurs d'identification identifient correctement le système Affirm lors de son installation.		✓	
Installer des mises à jour du logiciel/du micrologiciel si nécessaire et si cela est sous garantie/contrat.		✓	
Exécuter des procédures QAS pour confirmer la précision de la cible.		✓	
Compléter toute la documentation requise, la maintenance préventive et les demandes de service. Prendre rendez-vous pour un service de réparation si nécessaire.		✓	

7.4 Nettoyage général

Utilisez un chiffon ou un tampon non pelucheux et appliquez un liquide vaisselle dilué.



Avertissement :

Si du liquide est renversé sur le système, éteignez-le immédiatement.

N'allumez pas le système tant que le liquide n'est pas complètement sec. Ne répandez pas et ne pulvérisez pas de solution de nettoyage sur le système.



Mise en garde :

Utilisez le moins possible de liquide de nettoyage. Les fluides ne doivent pas déborder ni couler.

Si vous avez besoin de plus que de l'eau et du savon, Hologic recommande l'une des solutions suivantes :

- Solution de blanchiment au chlore à 10 % et eau, avec une partie de solution de blanchiment au chlore disponible dans le commerce (normalement 5,25 % de chlore et 94,75 % d'eau) et neuf parties d'eau. Mélangez cette solution chaque jour pour obtenir de meilleurs résultats.
- Solution d'alcool isopropylique disponible sur le commerce (70 % d'alcool isopropylique par volume, non dilué)
- Solution de peroxyde d'hydrogène avec une concentration maximale de 3 %

Après avoir appliqué l'une des solutions susmentionnées, utilisez un tampon et appliquez du liquide vaisselle dilué pour nettoyer toutes les parties en contact avec la patiente.



Avertissement :

Si une palette touche des matières potentiellement infectieuses, contactez votre représentant en matière de contrôle des infections pour éliminer la contamination de la palette.



Mise en garde :

Pour éviter d'endommager les composants électroniques, n'utilisez pas de désinfectant en aérosol sur le système.

7.4.1 Comment nettoyer l'écran du module de commande de biopsie

De nombreux produits sont disponibles sur le marché pour nettoyer les écrans LCD. Assurez-vous que le produit que vous choisissez est exempt de produits chimiques puissants, d'abrasifs, d'agent de blanchiment et de détergents contenant des fluorures, de l'ammoniac et de l'alcool. Suivez les instructions du fabricant du produit.

7.4.2 Pour éviter d'éventuelles blessures ou des dommages à l'équipement

N'utilisez pas de solvant corrosif, de détergent abrasif ou d'agent de polissage. Optez pour un agent de nettoyage/désinfectant qui n'endommage pas le plastique, l'aluminium ou la fibre de carbone.

N'utilisez pas de détergents puissants, de nettoyants abrasifs, une concentration élevée d'alcool ou en aucun cas du méthanol, qu'importe la concentration.

N'exposez pas les pièces de l'équipement à la vapeur ou à la stérilisation à haute température.

Prenez garde à ce que les liquides ne pénètrent pas dans les pièces internes de l'équipement. N'appliquez pas de sprays ou de liquides nettoyants sur l'équipement. Utilisez systématiquement un chiffon propre et appliquez le spray ou le liquide sur le chiffon. Si du liquide pénètre dans le système, débranchez l'alimentation électrique et examinez le système avant de le remettre en service.



Mise en garde :

Des méthodes de nettoyage inappropriées peuvent endommager l'équipement, diminuer les performances d'imagerie ou augmenter le risque de décharge électrique.

Suivez toujours les instructions du fabricant du produit que vous utilisez pour le nettoyage. Les instructions comprennent les indications et les précautions relatives à l'application et le temps de contact, le stockage, les exigences en matière de nettoyage, les vêtements de protection, la durée de conservation et l'élimination. Suivez les instructions et utilisez le produit de la manière la plus sûre et la plus efficace possible.

Annexe A Système de spécificationsspécifications

A.1 Dimensions du système Affirm

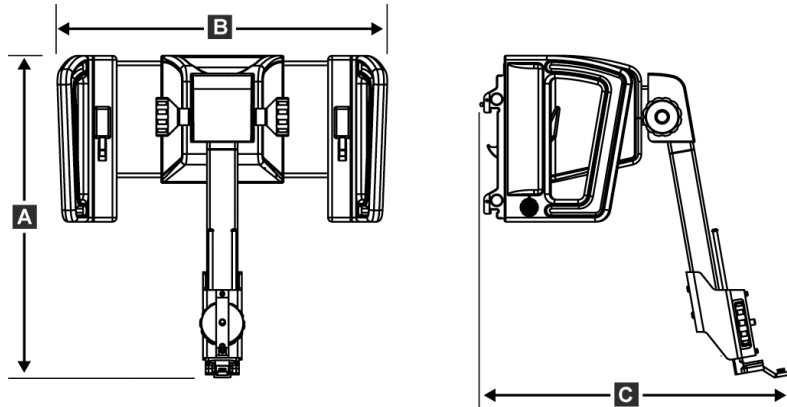


Figure 74: Module de guidage de biopsie Affirm

A. Hauteur	37,1 cm (14,6 pouces)
B. Largeur	37,8 cm (14,9 pouces)
C. Profondeur	35,6 cm (14 pouces)
Poids	6,8 kg (15 livres)

A.2 Mesures du bras latéral

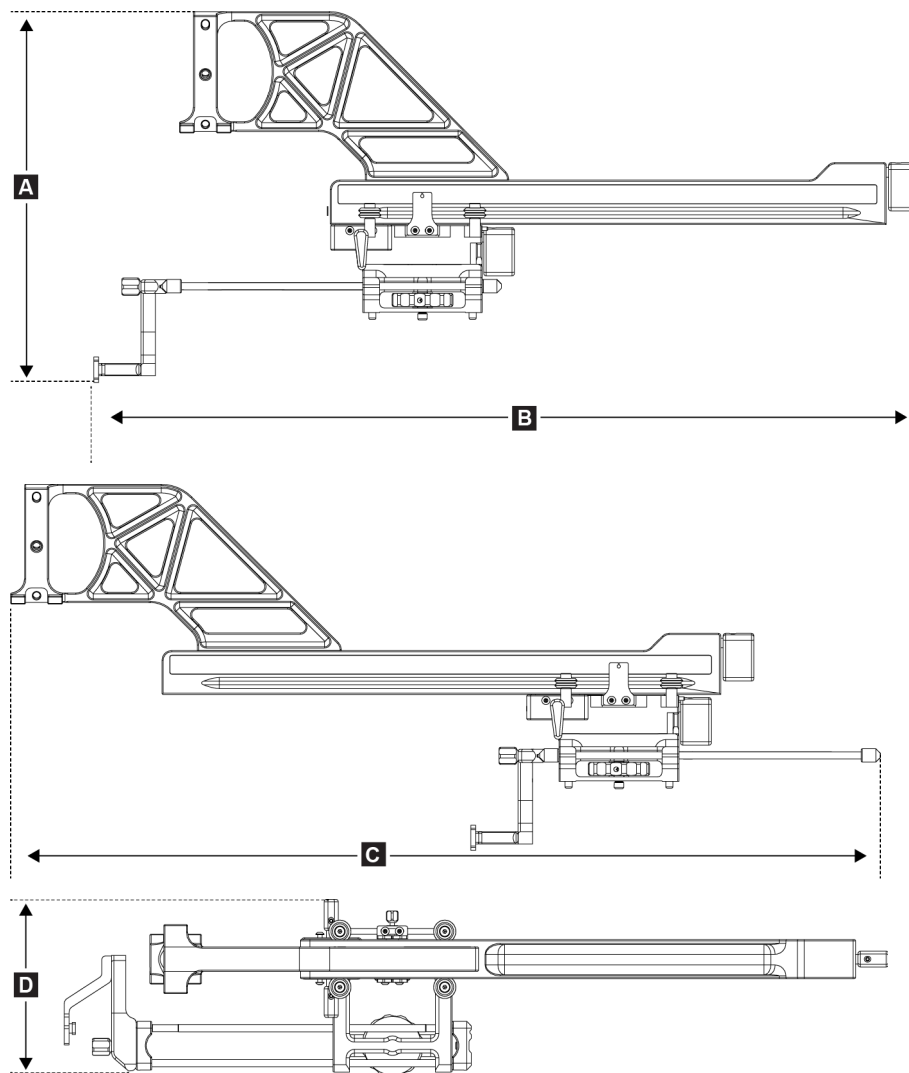


Figure 75: Bras latéral

A. Hauteur	24,4 cm (9,6 pouces)
B. Largeur (support du dispositif de biopsie et guide d'aiguille déployé vers le support du bras latéral)	53,0 cm (20,9 pouces)
C. Largeur (support du dispositif de biopsie et guide d'aiguille déployé vers le support du bras latéral)	57,4 cm (22,6 pouces)
D. Profondeur	11,5 cm (4,5 pouces)
Poids	1,24 kg (2,73 livres)

A.3 Module de guidage de biopsie

<i>Précision du module de guidage de biopsie</i>	<i>Écart maximal : 1 mm dans l'une ou l'autre direction de la coordonnée cible</i>
<i>Amplitude de mouvement</i>	<i>Axe X : ± 35 mm</i> <i>Axe Y : + 72,8 mm</i> <i>Axe Z : + 161 mm</i>
<i>Vitesse des mouvements motorisés</i>	<i>Continu : Pas plus vite que 5 mm par seconde</i> <i>Incrémentiel : Étapes de 0,5 mm</i>
<i>Système d'alimentation</i>	<i>Entrée provenant du système Selenia Dimensions ou du système 3Dimensions :</i> <i>+ 15 VCC ± 10 % et + 5 VCC ± 10 %</i> <i>Sortie : + 12 VCC</i>

A.4 Bras latéral

<i>Précision du module de guidage de biopsie et du bras latéral</i>	<i>Écart maximal : 1 mm dans l'une ou l'autre direction de la coordonnée cible</i>
<i>Amplitude de mouvement</i>	<i>Axe X latéral : 22 cm</i>

A.5 Module de commande de biopsie

<i>Fenêtre d'affichage</i>	<i>Écran de commande tactile</i>
<i>Poids</i>	<i>3 livres</i>
<i>Système d'alimentation</i>	<i>Entrée du module de guidage de biopsie : + 5 VCC ± 10 %</i>

Annexe B Système de messages et d'alertes

B.1 Alerte sonore

Tableau 11: Alertes sonores du système Affirm

Activité	Fréquence	Durée	Répétitions?
Au moment de la mise sous tension :	3	250 ms	Non
Toute position d'aiguille dans la limite de la marge de sécurité :	1	50 ms	Oui
Début de chaque mouvement, y compris le Jog :	1	250 ms	Non

B.2 Messages d'erreur

Tableau 12: Messages d'erreur du système Affirm

Message d'erreur	Comment les corriger
Aucun dispositif sélectionné	Sélectionnez un dispositif de biopsie.
Aucune palette	Installez une palette de biopsie.
L'utilisateur n'est pas connecté	Connectez-vous à la station de travail Acquisition.
L'unité est déverrouillée	Placez les deux leviers de verrouillage en position verrouillée (consultez la figure Installation du module de guidage de biopsie à la page 16).
Erreur inconnue	<ol style="list-style-type: none"> Dans la barre des tâches du logiciel du système d'imagerie, sélectionnez l'icône d'état du système. Dans le menu, sélectionnez Effacer tous les défauts. Si le message s'affiche toujours, contactez le soutien technique.
Erreur irrécupérable	Contactez le service d'assistance technique. Le logiciel doit être rechargé.
Violation de la marge de sécurité	Déplacez le dispositif de biopsie en dehors de la marge de sécurité. Appuyez sur le bouton Son pour désactiver le son d'avertissement.
Étalonnage requis	Contactez le service d'assistance technique.




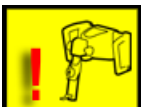
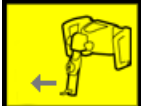
Tableau 12: Messages d'erreur du système Affirm

Message d'erreur	Comment les corriger
Défaut de mouvement	<ol style="list-style-type: none">1. Dans la barre des tâches du logiciel du système d'imagerie, sélectionnez l'icône d'état du système.2. Dans le menu, sélectionnez Effacer tous les défauts. Un autre message lié à la cause de cette erreur peut apparaître.3. Si le message <i>Défaut de mouvement</i> continue de s'afficher, contactez le soutien technique.
Erreur de communication	<ol style="list-style-type: none">1. Dans la barre des tâches du logiciel du système d'imagerie, sélectionnez l'icône d'état du système.2. Dans le menu, sélectionnez Effacer tous les défauts. <p>Cette erreur peut se produire lorsque la commande manuelle Z est tournée rapidement.</p>
Erreur matérielle	<ol style="list-style-type: none">1. Dans la barre des tâches du logiciel du système d'imagerie, sélectionnez l'icône d'état du système.2. Dans le menu, sélectionnez Effacer tous les défauts.3. Si le message s'affiche toujours, contactez le soutien technique.
Erreur d'autotest	<ol style="list-style-type: none">1. Débranchez le câble du module de guidage de biopsie Affirm du système d'imagerie.2. Reconnectez le câble du module de guidage de biopsie Affirm au système d'imagerie.3. Si le message s'affiche toujours, contactez le soutien technique.
Défaut d'interrupteur bloqué	<ol style="list-style-type: none">1. Déconnectez le câble du module de commande de biopsie du module de guidage de biopsie.2. Reconnectez le câble du module de commande de biopsie au module de guidage de biopsie.

B.3 Messages sur la station de travail Acquisition

Lorsque les messages système suivants s'affichent, procédez comme indiqué dans la colonne Action de l'utilisateur pour effacer le message.

Tableau 13: Messages sur la station de travail Acquisition

Icône	Message	Action de l'utilisateur
	Le câble Affirm n'est pas connecté	Branchez le câble du système Affirm sur le côté du portique.
	Affirm n'est pas verrouillé	Verrouillez chaque côté du système Affirm.
	Le câble BCM n'est pas connecté	Branchez le câble du module de commande de biopsie sur le côté du système Affirm.
	La vue nécessite l'installation d'Affirm OU La vue ne peut pas être terminée lorsque Affirm est installé	Installez le système Affirm pour obtenir cette vue. OU Supprimez le système Affirm pour obtenir cette vue.
	L'aiguille doit être déplacée au bon endroit.	Déplacez l'aiguille au bon endroit pour la biopsie QAS.

Annexe C Correction du CNR pour la biopsie

C.1 Correction du CNR pour la biopsie stéréotaxique 2D



Remarque :

Les paramètres par défaut sont décrits dans le Tableau 0 AEC pour l'imagerie en mode Biopsie 2D stéréotaxique.

C.1.1 Tableau 0 AEC (Dose pour biopsie 2D stéréotaxique standard)

Épaisseur de compression	Avant la version 1.7.x du logiciel		Après la version 1.7.x du logiciel	
	Tous les détecteurs	Numéro de série du détecteur : XX6xxxxx	Numéro de série du détecteur : XX8xxxxx	Numéro de série du détecteur : XX8xxxxx
2,0 cm	0,91	0,91	0,91	0,91
4,0 cm	1,00	1,00	1,00	1,00
6,0 cm	1,27	1,27	1,32	1,32
8,0 cm	1,76	1,76	1,88	1,88

C.2 Correction du CNR pour biopsie dans le cadre de l'option de tomosynthèse



Remarque :

Le réglage du tableau pour l'imagerie sous tomosynthèse, 15 projections, mode STANDARD est le même que celui utilisé pour la biopsie sous tomosynthèse. Le réglage par défaut du système est AEC Table 0 (Tableau 0 AEC).

C.2.1 Pour les versions logicielles antérieures à 1.7.x sur Selenia Dimensions

Tableau AEC 0 (Option de tomosynthèse : dose pour tomo standard)

Épaisseur de compression	Tous les détecteurs
2,0 cm	0,70
4,0 cm	0,91
6,0 cm	1,46
8,0 cm	2,37

C.2.2 Pour les versions logicielles 1.8.2 à 1.9.x sur Selenia Dimensions et 2.0.x sur 3Dimensions

**AEC Table 0 (Tableau 0 AEC)
(Dose de tomosynthèse standard)**

Épaisseur de compression	Numéro de série du détecteur : XX6xxxxx	Numéro de série du détecteur : XX8xxxxx
2,0 cm	0,70	0,70
4,0 cm	0,91	0,91
6,0 cm	1,46	1,55
8,0 cm	2,37	2,78

AEC-Tabelle 1 (Erweiterte Dosis Tomosynthese)

Épaisseur de compression	Numéro de série du détecteur : XX6xxxxx	Numéro de série du détecteur : XX8xxxxx
2,0 cm	0,70	0,70
4,0 cm	0,91	0,91
6,0 cm	1,46	1,55
8,0 cm	2,37	2,78

AEC-Tabelle 2 (Niedrige Dosis Tomosynthese)

Épaisseur de compression	Numéro de série du détecteur : XX6xxxxx	Numéro de série du détecteur : XX8xxxxx
2,0 cm	0,91	0,88
4,0 cm	0,90	0,89
6,0 cm	1,51	1,59
8,0 cm	2,35	2,68

C.2.3 Pour les versions logicielles 1.10.x et supérieures sur Selenia Dimensions et 2.1.x et supérieures sur 3Dimensions

**AEC Table 0 (Tableau 0 AEC)
(Dose de tomosynthèse standard)**

Épaisseur de compression	Numéro de série du détecteur : XX6xxxxx	Numéro de série du détecteur : XX8xxxxx
2,0 cm	0,64	0,64
4,0 cm	0,91	0,91
6,0 cm	1,46	1,55
8,0 cm	2,37	2,78

AEC-Tabelle 1 (Erweiterte Dosis Tomosynthese)

Épaisseur de compression	Numéro de série du détecteur : XX6xxxxx	Numéro de série du détecteur : XX8xxxxx
2,0 cm	0,70	0,70
4,0 cm	0,91	0,91
6,0 cm	1,46	1,55
8,0 cm	2,37	2,78

AEC-Tabelle 2 (Niedrige Dosis Tomosynthese)

Épaisseur de compression	Numéro de série du détecteur : XX6xxxxx	Numéro de série du détecteur : XX8xxxxx
2,0 cm	0,91	0,88
4,0 cm	0,90	0,89
6,0 cm	1,51	1,59
8,0 cm	2,35	2,68

Annexe E Pièces auxiliaires pour la biopsie

E.1 Dispositifs de biopsie vérifiés en usine par Hologic

Tableau 14: Dispositifs de biopsie vérifiés en usine par Hologic

Fabricant	Description	Modèle
Hologic	Aiguille QAS Affirm	ASY-03949
Hologic	Affirm avec aiguille QAS pour bras latéral	ASY-09506
Hologic	ATEC® 9 g x 12 cm, 12 mm (Petite)	ATEC 0912-12
Hologic	ATEC 9 g x 12 cm, 20 mm	ATEC 0912-20
Hologic	ATEC 12 g x 12 cm, 20 mm	ATEC 1212-20
Hologic	ATEC 9 g x 9 cm, 12 mm (Petite)	ATEC 0909-12
Hologic	ATEC 9 g x 9 cm, 20 mm	ATEC 0909-20
Hologic	ATEC 12 g x 9 cm, 20 mm	ATEC 1209-20
Hologic	ATEC 9 g x 14 cm, 20 mm	ATEC 0914-20
Hologic	Brevera® 9 g x 13 cm, 20 mm (Standard) ou 12 mm (Petite)	BREV09
Hologic	Brevera® 9 g x 13 cm, 20 mm (Standard) ou 12 mm (Petite)	BREVDISP09
Hologic	Eviva® 9 g x 13 cm, 12 mm (Petite arrondie)	Eviva 0913-12
Hologic	Eviva 9 g x 13 cm, 12 mm (Trocant Petite)	Eviva 0913-12T
Hologic	Eviva 9 g x 13 cm, 20 mm	Eviva 0913-20
Hologic	Eviva 12 g x 13 cm, 20 mm	Eviva 1213-20
Hologic	Eviva 9 g x 10 cm, 12 mm (Petite arrondie)	Eviva 0910-12
Hologic	Eviva 9 g x 10 cm, 12 mm (Trocant Petite)	Eviva 0910-12T
Hologic	Eviva 9 g x 10 cm, 20 mm	Eviva 0910-20
Hologic	Eviva 12 g x 10 cm, 20 mm	Eviva 1210-20
Hologic	Localisateur 12 g x 10 cm	Localisateur 09-0003
Hologic	Localisateur S 12 g x 10 cm	Localisateur 09-0003S
Hologic	PERL 16 g x 11,5 cm, anneau de 1 cm	PERL R10
Hologic	PERL 16 g x 11,5 cm, anneau de 1,5 cm	PERL R15
Hologic	PERL 16 g x 11,5 cm, anneau de 2 cm	PERL R20

E.2 Guides d'aiguille à fil de localisation

Le tableau suivant indique les numéros de référence des guides d'aiguille à fil de localisation (loc). Ces articles peuvent être commandés en composant le 1 877 371-4372 et en suivant les instructions pour les pièces ou en envoyant un courriel à Parts@hologic.com. En dehors des États-Unis, contactez votre revendeur Hologic local.

Tableau 15: Guide d'aiguilles à fil de localisation (Loc)

Référence	Description	Couleur, quantité dans chaque paquet	Utilisation
3-425-4002	Emballage stérile, guide d'aiguille ouvert, calibre 16 à 19	Violet, 2	Pour les aiguilles de 16 à 19 G lorsque les sites laissent à la fois l'aiguille et le fil dans le sein
3-425-4003	Emballage stérile, guide d'aiguille ouvert, calibre 20 à 22	Jaune, 2	Pour les aiguilles de 20 à 22 G lorsque les sites laissent à la fois l'aiguille et le fil dans le sein
3-425-4004	Emballage stérile, guide d'aiguille fermé, calibre 16 à 19	Violet, 2	Pour les aiguilles 16 à 19 G lorsque les sites ne laissent que le fil dans le sein
3-425-4005	Emballage stérile, guide d'aiguille fermé, calibre 20 à 22	Jaune, 2	Pour les aiguilles 20 à 22 G lorsque les sites ne laissent que le fil dans le sein
3-255-0004	Emballage stérile, guide d'aiguille fermé, calibre 14	Vert, 1	Pour aiguille 14 G; ou QAS sur les systèmes MultiCare Platinum et Stereo Loc II

Glossaire de termes

Angle d'approche de l'aiguille

L'angle d'incidence de l'aiguille par rapport au sein.

Marge de course

La marge de sécurité (en mm) qui reste entre la position de l'aiguille déclenchée et la plateforme du mammographe. Cette marge est calculée par le système en fonction de la coordonnée « Z », de la course et du niveau de compression.

Marges de sécurité

L'espace minimum autorisé entre la pointe de l'aiguille du dispositif de biopsie qui est installé et les composants du système (par exemple, le récepteur d'image ou la palette)

Mode Bras en C

Permet au bras en C et au bras tubulaire de se déplacer ensemble jusqu'à l'angle d'approche de l'aiguille pour la procédure de localisation.

Mode Stéréo

Permet au bras tubulaire de tourner pour l'acquisition d'images stéréotaxiques tout en maintenant le bras en C en position.

Module de commande de biopsie

Le dispositif de commande utilisateur pour le système de guidage de biopsie mammaire.

Module de guidage de biopsie

Maintient et positionne le dispositif de biopsie. Répond aux commandes du module de commande de biopsie pour mettre le dispositif en position et effectuer la biopsie.

Multipasse

Vous permet de générer automatiquement jusqu'à cinq points cibles décalés, tous équidistants (jusqu'à 5 mm) du point cible initial.

Portique

Partie des systèmes Selenia Dimensions et 3Dimensions qui comprend le détecteur, le générateur et la source de rayons X, les sous-systèmes de positionnement/compression, de distribution d'énergie et d'accessoires.

Procédure stéréotaxique

Type d'examen qui permet des vues stéréotaxiques sur la station de travail Acquisition.

QAS

Norme de contrôle de qualité

Système Affirm

Le système de guidage de biopsie mammaire pour les systèmes d'imagerie Selenia Dimensions et 3Dimensions.

Technique d'exposition

Combinaison de paramètres de rayons X (kVp, mAs, filtre) pour une image acquise.

Tomosynthèse

Procédure d'imagerie combinant un nombre d'images mammaires prises selon différents angles. Les images de tomosynthèse peuvent être reconstruites pour montrer les plans focaux (coupes) à l'intérieur du sein.

Vue

Combinaison d'une ou de plusieurs images radiographiques et d'un ensemble spécifié de conditions pour l'acquisition d'images.

Vue stéréotaxique

Vue d'image spécialisée dans laquelle l'application capture des images stéréotaxiques, une procédure d'imagerie dans laquelle deux images du sein sont acquises sous deux angles différents pour déterminer la position de la cible dans le sein.

Index

A

aperçu, bras latéral • 21
 approche latérale • 21
 Arrêt X • 34

B

bras latéral
 adaptateur de dispositif pour biopsie, bras
 latéral • 32
 aperçu, bras latéral • 21
 Arrêt X • 34
 guides d'aiguille, bras latéral • 28
 installation, bras latéral • 24
 précautions relatives au dispositif de biopsie
 avec bras latéral • 20
 support de bras latéral • 24
 support du dispositif, bras latéral • 30
 Bras latéral • 21

C

ciblage de la lésion
 ciblage de la lésion par guidage
 tomosynthétique • 64
 ciblage stéréotaxique de la lésion • 62
 ciblage de la lésion par tomosynthèse • 64
 ciblage stéréotaxique de la lésion • 62
 compétences requises • 1
 composants du module de commande
 module de commande de biopsie • 15
 Correction du CNR pour la biopsie • 93

E

écran d'accueil • 41
 écrans du module de commande • 41
 écrans du module de commande
 écran d'accueil • 41
 étalonnage
 biopsie géométrique • 78
 Étalonnage géométrique de la biopsie • 78
 Exigences de conformité • 11
 Exigences en matière de formation • 2

F

Fixation
 module de commande • 17

H

hauteur du support, réglage • 18

I

Informations
 générales • 7
 Informations générales • 7
 installation
 adaptateur pour dispositif de biopsie, bras
 latéral • 32
 Arrêt X • 34
 bras latéral • 24
 guides d'aiguille, bras latéral • 28
 module de commande de biopsie • 17
 module de guidage de biopsie • 16
 palettes de compression pour biopsie • 18
 support du dispositif, bras latéral • 30
 Installation
 guide d'aiguille • 18

M

Maintenance préventive • 79
 Mise hors tension d'urgence • 9
 mode Biopsie stéréo
 rotation du bras en C • 55
 mode Bras en C stéréo automatique • 55
 modes Biopsie
 biopsie automatique • 55
 manuel • 55
 modes Bras en C stéréo
 rotation du bras en C • 55
 module de commande de biopsie • 15

N

nettoyage • 79

O

onglet biopsie • 58

P

précautions relatives au dispositif de biopsie avec bras latéral • 20

R

rangement du bras latéral • 39

Rangement du système Affirm • 38

rangement, bras latéral • 39

réglage

position du module de commande • 18

position du module de commande de biopsie • 18

Réglage

hauteur du support • 18

retrait

adaptateur pour dispositif de biopsie, bras latéral • 32

Arrêt X • 34

bras latéral • 24

guides d'aiguille, bras latéral • 28

module de commande de biopsie • 37

module de guidage de biopsie • 37

support du dispositif, bras latéral • 30

retrait des composants

module de commande de biopsie • 37

module de guidage de biopsie • 37

S

soutien technique • 3

Soutien technique de Hologic • 79

spécifications

systèmes de • 85

Support de table

rangement du système Affirm • 38

système

messages et alertes • 89

vérification • 36

vérification de la connexion de l'hôte • 36

Système de • 85

T

Test QAS • 71

V

vérification de la connexion de l'hôte • 36

vues de biopsie • 51

vues stéréo • 51

HOLOGIC®



Hologic Inc
600 Technology Drive
Newark, DE 19702 USA
1.800.447.1856

Australian Sponsor Hologic (Australia & New Zealand) Pty Ltd.
Level 3, Suite 302
2 Lyon Park Road
Macquarie Park NSW 2113
Australia
1.800.264.073



Hologic BV
Da Vincilaan 5
1930 Zaventem
Belgium
Tel: +32 2 711 46 80
Fax: +32 2 725 20 87

CE
2797