

Affirm[®]

Breast Biopsy Guidance System



Ghid de utilizare

MAN-10548-3102 Revizie 004

HOLOGIC[®]

Affirm[®]

Sistem De Ghidare Pentru Biopsie Mamară

Ghid de utilizare

Pentru Versiunea De Software 1.11, 1.12, 2.2, și 2.3

Număr Piesă MAN-10548-3102

Revizie 004

Octombrie 2025

Asistență Privind Produsele

SUA:	+1.877.371.4372
Europa:	+32 2 711 4690
Asia:	+852 37487700
Australia:	+1 800 264 073
Toate celelalte țări:	+1 781 999 7750
Email:	BreastHealth.Support@hologic.com

© 2025 Hologic, Inc. Document tipărit în SUA. Acest manual a fost scris inițial în engleză.

Hologic, 3Dimensions, Affirm, ATEC, Brevera, Dimensions, Eviva, Selenia, și logourile asociate sunt mărci comerciale și/sau mărci comerciale înregistrate ale companiei Hologic, Inc. și/sau ale filialelor sale în SUA și/sau în alte țări. Orice alte mărci comerciale, mărci comerciale înregistrate și denumiri de produse sunt deținute de proprietarii lor.

Este posibil ca acest produs să fie protejat printr-unul sau mai multe brevete străine identificate pe www.Hologic.com/patent-information.

Cuprins

Listă de figuri	ix
-----------------	----

Listă de tabele	xi
-----------------	----

1: Introducere 1

1.1	Domeniul de utilizare.....	1
1.2	Profilurile de utilizatori	1
1.2.1	Tehnologul de mamografie	1
1.2.2	Radiologul, chirurgul.....	1
1.2.3	Fizicianul medical.....	2
1.3	Cerințe privind instruirea	2
1.4	Cerințele privind controlul calității	2
1.5	Grupul-țintă de pacienți.....	2
1.6	Beneficii clinice.....	3
1.7	Unde pot fi găsite informațiile de descriere tehnică	3
1.8	Declarație de garanție.....	3
1.9	Departamentul de asistență tehnică	3
1.10	Reclamațiile privind produsul	3
1.11	Declarația privind securitatea cibernetică Hologic	3
1.12	Simboluri.....	4
1.13	Descrierea avertismentelor, atenționărilor și observațiilor	5

2: Informații generale 7

2.1	Prezentarea generală a sistemului	7
2.2	Cum se manipulează modulul de ghidare a biopsiei	8
2.3	Informații privind siguranța.....	9
2.4	Avertismente și precauții	9
2.5	Conformitate.....	11
2.5.1	Cerințele de conformitate	11
2.6	Pozițiile etichetelor	12

3: Instalare, verificare și îndepărtare 13

3.1	Componentele modulului de ghidare a biopsiei	13
3.2	Componentele modulului de control al biopsiei.....	15
3.3	Instalarea componentelor principale.....	16
3.3.1	Atașați modulul de ghidare a biopsiei.....	16
3.3.2	Atașați modulul de control al biopsiei.....	17
3.4	Instalarea și îndepărtarea accesoriilor.....	18
3.4.1	Palete de compresie pentru biopsie	18
3.4.2	Ghidaj pentru ace	18
3.4.3	Adaptorul dispozitivului de biopsie.....	20
3.4.4	Dispozitivul de biopsie	20

3.4.5	Brațul lateral și accesoriile brațului lateral	21
3.5	Verificările sistemului	36
3.5.1	Confirmați conexiunea cu gazda	36
3.6	Îndepărtarea componentelor principale	37
3.6.1	Modulul de control al biopsiei	37
3.6.2	Modulul de ghidare a biopsiei	37
3.7	Suportul de masă al sistemului Affirm	38
3.8	Ccutie de depozitare pentru brațul lateral	39

4: Interfața de utilizare – Modulul de control al biopsiei 41

4.1	Ecranele modulului de control al biopsiei	41
4.1.1	Ecranul de pornire	41
4.1.2	Ecranul Ghidare țintă	42
4.1.3	Ecranul modului de navigare	46
4.1.4	Ecranul Selectare țintă	48

5: Biopsie 51

5.1	Vizualizări biopsie	51
5.1.1	Adăugarea unei vizualizări pentru biopsie	52
5.1.2	Editarea vizualizării unei biopsii	54
5.2	Moduri stereo cu braț C	55
5.2.1	Rotirea brațului C în modurile stereo cu braț C	55
5.2.2	Cum se selectează modul stereo cu braț C pentru colectarea imaginilor	57
5.3	Fila biopsie	58
5.3.1	Opțiuni pentru biopsie	59
5.4	Țintirea stereotactică 2D a leziunii	62
5.4.1	Verificarea poziției dispozitivului de biopsie	63
5.4.2	Ținte proiect	63
5.5	Țintirea leziunii cu ghidare prin tomosinteză	64
5.5.1	Verificarea poziției dispozitivului de biopsie	65
5.5.2	Ținte proiect	65
5.6	Țintirea leziunilor prin utilizarea funcției Trecere multiplă	66
5.7	După biopsie	70
5.8	Imprimarea imaginilor perechii stereo	70

6: Controlul calității 71

6.1	Procedurile necesare pentru controlul calității	71
6.2	Testul QAS	71
6.2.1	Test QAS pentru abordarea standard a acului	72
6.2.2	Testul QAS pentru abordarea laterală a acului	75
6.3	Calibrare geometrie	78
6.3.1	Procedura de calibrare a geometriei	78

7: Îngrijire și curățare 79

7.1	Informații generale	79
-----	---------------------------	----

7.2	Programul de întreținere preventivă.....	79
7.3	Programul de întreținere preventivă pentru operatorul de service.....	81
7.4	Pentru curățarea generală.....	82
7.4.1	Cum se curăță ecranul modulului de control al biopsiei	82
7.4.2	Pentru a preveni riscul de vătămare corporală sau deteriorare a dispozitivului	83

Anexa A Specificațiile sistemului _____ 85

A.1	Măsurătorile sistemului Affirm	85
A.2	Măsurătorile brațului lateral	86
A.3	Modulul de ghidare a biopsiei.....	87
A.4	Brațul lateral	87
A.5	Modulul de control al biopsiei.....	87

Anexa B Mesajele și alertele sistemului _____ 89

B.1	Alerte sonore	89
B.2	Mesaje de eroare.....	89
B.3	Mesajele stației de colectare.....	91

Anexa C Corecția raportului contrast-zgomot CNR pentru biopsie _____ 93

C.1	Corecția raportului contrast-zgomot CNR pentru biopsia stereotactică 2D.....	93
C.1.1	AEC Table 0 (doză standard pentru biopsia stereotactică 2D).....	93
C.2	Corecția CNR pentru opțiunea de biopsie prin tomosinteză.....	93
C.2.1	Pentru versiuni de software anterioare versiunii 1.7.x pe Selenia Dimensions	93
	AEC Table 0 (Opțiunea de tomosinteză: Doză standard pentru tomosinteză	93
C.2.2	Pentru versiunile software 1.8.2 - 1.9.x pe Selenia Dimensions și 2.0.x pe 3Dimensions	94
C.2.3	Pentru versiunile software 1.10.x și superioare pe Selenia Dimensions și 2.1.x și superioare pe 3Dimensions.....	95

Anexa D Formulare _____ 97

D.1	Lista de verificare a testului QAS	97
D.2	Lista de verificare a testului QAS pentru brațul lateral.....	98

Anexa E Piese auxiliare pentru biopsie _____ 99

E.1	Dispozitive de biopsie Hologic verificate în fabrică	99
E.2	Ghidaje pentru ace cu localizare fire	100

Glosar de termeni _____ 101

Index _____ 103

Listă de figuri

Figură 1: Sistemul de biopsie Affirm pe sistemul de mamografie Selenia Dimensions	7
Figură 2: Cum se ridică modulul de ghidare a biopsiei	8
Figură 3: Cum se depozitează modulul de ghidare a biopsiei	8
Figură 4: Poziția etichetei modulului de ghidare a biopsiei	12
Figură 5: Poziția etichetei cu numărul de serie pe brațul lateral	12
Figură 6: Modulul de ghidare a biopsiei	13
Figură 7: Modulul de control al biopsiei	15
Figură 8: Instalarea modulului de ghidare a biopsiei	16
Figură 9: Atașarea modulului de control al biopsiei.....	17
Figură 10: Instalarea suportului ghidajului pentru ace pe montura standard a dispozitivului	19
Figură 11: Instalarea ghidajului pentru ace pe suportul standard al ghidajului pentru ace	19
Figură 12: Atașarea unui adaptor al dispozitivului de biopsie pe montura dispozitivului (standard).....	20
Figură 13: Componentele brațului lateral.....	21
Figură 14: Abordare a acului prin stânga brațului lateral (albastru).....	23
Figură 15: Abordarea a acului prin dreapta brațului lateral (galben)	23
Figură 16: Instalarea suportului brațului lateral peste receptorul de imagini.....	24
Figură 17: Îndepărtarea suportului ghidajelor pentru ace de pe montura standard a dispozitivului.....	25
Figură 18: Instalarea brațului lateral pe montura dispozitivului.....	26
Figură 19: Ecran de selecție pentru partea de montare a brațului lateral	27
Figură 20: Prinderea suportului albastru al ghidajului pentru ace pe tijele ghidajului pentru ace (abordare a acului prin stânga).....	28
Figură 21: Prinderea suportului galben al ghidajului pentru ace pe tijele ghidajului pentru ace (abordare a acului prin dreapta).....	28
Figură 22: Instalarea unui ghidaj pentru ace de unică folosință pe un suport al ghidajului pentru ace (braț lateral)	29
Figură 23: Pozițiile blocată și deblocată ale manetei saniei.....	30
Figură 24: Poziția blocată și deblocată a manetei monturii dispozitivului.....	30
Figură 25: Instalarea monturii dispozitivului pe sania brațului lateral	31
Figură 26: Prinderea adaptorului dispozitivului de biopsie pe montura dispozitivului (brațul lateral)	32
Figură 27: Manetele de blocare în poziția complet blocată	33
Figură 28: Scările și poziționarea pentru opritorul X și sanie	34
Figură 29: Instalarea opritorului X pe brațul lateral	35
Figură 30: Ecranul de pornire al modulului de control al biopsiei	36
Figură 31: Suportul de masă al sistemului Affirm	38
Figură 32: Brațul lateral și cutia de depozitare	39
Figură 33: Ecranul de pornire.....	41
Figură 34: Ecranul Ghidare țintă	42
Figură 35: Ecranul Ghidare țintă pentru brațul lateral	43
Figură 36: Celule diferențiate verzi	44
Figură 37: Celule galbene și roșii.....	44
Figură 38: Sunetele alertelor pot fi auzite.....	45
Figură 39: Sunetele alertelor sunt dezactivate	45

Affirm Sistem De Ghidare Pentru Biopsie Mamară Ghid de utilizare

Listă de figuri

Figură 40: Ecranul modului de navigare	46
Figură 41: Ecranul Modul Navigare pentru brațul lateral	47
Figură 42: Ecranul Selectare țintă	48
Figură 43: Ecranul Selectare țintă pentru brațul lateral	49
Figură 44: Fila Biopsie de pe ecranul Adăugare vizualizare.....	52
Figură 45: Opțiunile de modificare a vizualizării Stereo (-) și Stereo (+)	53
Figură 46: Ecranul Editare vizualizare (biopsie).....	54
Figură 47: Mod stereo.....	56
Figură 48: Mod cu braț C	56
Figură 49: Pictograma Stare sistem.....	57
Figură 50: Meniul Stare sistem	57
Figură 51: Ecranul Setări implicite sistem	57
Figură 52: Fila Biopsie	58
Figură 53: Butoane de funcții și date în fila Biopsie (abordare standard a acului)	59
Figură 54: Butoane de funcții și date în fila Biopsie (abordare laterală a acului)	59
Figură 55: Opțiuni de Trecere multiplă	66
Figură 56: Patru puncte țintă cu decalaj stabilite în jurul punctului țintă central.....	67
Figură 57: Distanță de 3 mm între punctele cu decalaj	67
Figură 58: Distanță de 5 mm între punctele cu decalaj	67
Figură 59: Țintă cu un singur punct selectată	68
Figură 60: Țintă cu un singur punct deselectată.....	68
Figură 61: Țintă cu Trecere multiplă selectată	68
Figură 62: Țintă cu Trecere multiplă deselectată.....	68
Figură 63: Ordinea de efectuare a biopsiei pentru seturile de ținte	69
Figură 64: Ordinea de efectuare a biopsiei pentru o țintă cu trei decalaje	69
Figură 65: Ordinea de efectuare a biopsiei pentru o țintă cu patru decalaje	69
Figură 66: Ordinea de efectuare a biopsiei pentru o țintă cu cinci decalaje.....	69
Figură 67: Ecranul Imprimare pereche stereo	70
Figură 68: Butonul QAS pe ecranul Administrare	72
Figură 69: Caseta de dialog Informații test QAS	73
Figură 70: Câmpul Dispozitiv în fila Biopsie	73
Figură 71: Butonul QAS lateral pe ecranul Administrare	75
Figură 72: Caseta de dialog Informații test QAS lateral	76
Figură 73: Câmpul Dispozitiv în fila Biopsie	76
Figură 74: Modulul de ghidare a biopsiei Affirm.....	85
Figură 75: Brațul lateral.....	86

Listă de tabele

Tabel 1: Componentele modulului de ghidare a biopsiei	14
Tabel 2: Componentele modulului de control al biopsiei	15
Tabel 3: Componentele brațului lateral	22
Tabel 4: Cum se utilizează butonul Sunet	45
Tabel 5: Butonul C-arm Stereo Mode (Mod stereo cu braț C)	56
Tabel 6: Cum se selectează modul stereo cu braț C	57
Tabel 7: Proceduri necesare	71
Tabel 8: Program de întreținere preventivă pentru tehnologii de radiologie	79
Tabel 9: Program de întreținere preventivă pentru tehnologii de radiologie	80
Tabel 10: Programul de întreținere preventivă efectuată de inginerul de service	81
Tabel 11: Alertele sonore ale sistemului Affirm	89
Tabel 12: Mesajele de eroare ale sistemului Affirm	89
Tabel 13: Mesajele stației de colectare	91
Tabel 14: Dispozitive de biopsie Hologic verificate în fabrică.....	99
Tabel 15: Ghidaje pentru ace cu localizare fire (Loc)	100

Capitolul 1 Introducere

Citiți cu atenție toate aceste informații înainte de a utiliza sistemul. Urmați toate avertismentele și precauțiile menționate în acest manual. Păstrați acest manual la dispoziție în timpul procedurilor. Medicii trebuie să informeze pacienții cu privire la toate riscurile potențiale și evenimentele adverse prezentate în acest manual, pe care le implică utilizarea sistemului.



Observație

Hologic configurează unele sisteme în așa fel încât să îndeplinească anumite cerințe. Din configurația sistemului dvs. pot lipsi anumite opțiuni și accesorii la care se face referire în acest manual.

1.1 Domeniul de utilizare

R_X ONLY

Atenție: Legislația federală din SUA permite vânzarea acestui dispozitiv doar de către un medic sau pe baza prescripției acestuia.

Sistemul de ghidare a biopsiei mamare Affirm este un accesoriu opțional pentru sistemul mamografic Selenia Dimensions și sistemul 3Dimensions. Este conceput pentru a permite localizarea precisă a leziunilor din sân în trei dimensiuni. Este destinat să ofere îndrumare în scopuri intervenționale (cum ar fi biopsia, localizarea prechirurgicală sau dispozitivele de tratament).

1.2 Pprofilurile de utilizatori

1.2.1 Tehnologul de mamografie

- Îndeplinește toate cerințele care se aplică locului în care tehnologul de mamografie își desfășoară activitatea.
- A fost instruit cu privire la sistemul de mamografie.
- A fost instruit în privința pozițiilor de mamografie.
- Înțelege procedurile de biopsie stereotactică a sânelui.
- Înțelege cum să utilizeze un computer și dispozitivele periferice ale acestuia.
- Poate ridica 20 de livre (9 kg) până la înălțimea umerilor cu ambele mâini (aptitudine necesar în cazul sistemele stereotactice verticale).
- Înțelege procedurile sterile.

1.2.2 Radiologul, chirurgul

- Îndeplinește toate cerințele care se aplică locului în care medicul își desfășoară activitatea.
- Înțelege procedurile de biopsie stereotactică a sânelui.
- Înțelege cum să utilizeze un computer și dispozitivele periferice ale acestuia.
- Înțelege procedurile sterile.

- Administrează anestezie locală.
- Înțelege procedurile chirurgicale de bază pentru endobiopsie.

1.2.3 Fizicianul medical

- Îndeplinește toate cerințele care se aplică locului în care fizicianul medical își desfășoară activitatea.
- Înțelege ce presupune mamografia.
- Are experiență în domeniul imagisticii digitale.
- Înțelege cum să utilizeze un computer și dispozitivele periferice ale acestuia.

1.3 Cerințe privind instruirea

În SUA, utilizatorii trebuie să fie tehnologi de radiologie înregistrați, care îndeplinesc criteriile privind efectuarea mamografiei. Utilizatorii de mamografie trebuie să îndeplinească toate cerințele MQSA privind personalul aplicabile în baza directivelor FDA pentru mamografia convențională și digitală.

Utilizatorul are la dispoziție opțiuni de instruire, care includ, dar nu se limitează la următoarele:

- Instruire privind aplicațiile la fața locului, oferite de un specialist de servicii clinice Hologic
- Instruire la locul de muncă, la fața locului, cunoscută și sub denumirea de formare între colegi

În plus, manualul de utilizare este un ghid de instrucțiuni privind modul de utilizare a sistemului.

Toți utilizatorii trebuie să se asigure că sunt instruiți cu privire la utilizarea corectă a sistemului înainte de utilizare pe pacienți.

Hologic nu își asumă răspunderea pentru cazurile de vătămare sau deteriorare cauzate de utilizarea incorectă a sistemului.

1.4 Cerințele privind controlul calității

Efectuați toate testele pentru controlul calității la momentul potrivit.

1.5 Grupul-țintă de pacienți

Sistemul Affirm de ghidare a biopsiei mamare este destinat pacientelor pentru care se recomandă biopsia și care au avut o descoperire suspectă la o modalitate imagistică anterioară.

1.6 Beneficii clinice

Se preconizează că Sistemul Affirm de ghidare a biopsiei mamare va avea un efect benefic asupra sănătății pacientului, permițând colectarea de probe pentru a identifica o anumită boală, pentru a identifica fazele, stadiile, localizările, gravitatea sau variantele bolii sau pentru a prezice apariția viitoare a bolii; localizarea prechirurgicală; sau plasarea dispozitivului de tratament.

1.7 Unde pot fi găsite informațiile de descriere tehnică

Informațiile de descriere tehnică sunt disponibile în documentul *Service Manual* (*Manualul de service*).

1.8 Declarație de garanție

Numai vânzări în SUA: Termenii și condițiile de vânzare ale Hologic pentru clienții din SUA pot fi găsite la următoarea adresă URL:

<https://www.hologic.com/hologic-sales-terms-conditions>.

Pentru toți ceilalți clienți, vă rugăm să contactați reprezentantul local de vânzări pentru orice informații aplicabile privind garanția.

1.9 Departamentul de asistență tehnică

Consultați pagina privind drepturile de autor a acestui manual pentru informații de contact în scopul obținerii de asistență tehnică.

1.10 Reclamațiile privind produsul

Contactați Hologic pentru orice reclamații sau probleme legate de calitatea, fiabilitatea, siguranța sau performanțele acestui produs. Dacă dispozitivul a provocat sau a contribuit la vătămarea corporală a pacientului, raportați imediat incidentul la reprezentanța autorizată Hologic și la autoritatea competentă a statului membru respectiv sau a țării respective.

De obicei, autoritățile competente pentru dispozitive medicale sunt Ministerul Sănătății sau o agenție aflată în subordinea Ministerului Sănătății din statul membru respectiv.











1.11 Declarația privind securitatea cibernetică Hologic

Hologic testează în permanență starea actuală a securității computerelor și rețelelor pentru a detecta posibile probleme de securitate. Dacă este cazul, Hologic oferă actualizări ale produsului.

Pentru documentele despre cele mai bune practici privind securitatea cibernetică pentru produsele Hologic, consultați site-ul Hologic la www.Hologic.com.

1.12 Simboluri

Această secțiune descrie simbolurile de pe acest dispozitiv. Pentru a obține informații suplimentare privind simbolurile și standardele, consultați Glosarul simbolurilor de pe produsele și etichetele pentru sănătate mamară și a oaselor la următoarea adresă URL: <https://www.hologic.com/package-inserts/symbol-legend-and-glossary>.

	Bornă de egalizare a potențialelor
	Bornă de legare la pământ
	„On (Pornit) și „Off” (Oprit) (referitor la alimentare) pentru computer și afișaj
	Eliminați echipamentele electrice și electronice separat de deșeurile standard. Trimiteți echipamentele scoase din uz la Hologic sau contactați reprezentantul dvs. de service.
	Producător
	Data fabricației
	Număr de catalog
	Număr de serie
	Atenție
	Urmați instrucțiunile de operare

1.13 Descrierea avertismentelor, atenționărilor și observațiilor

Descrierea avertismentelor, atenționărilor și observațiilor folosite în acest manual:



AVERTISMENT!

Procedurile pe care trebuie să le urmați întocmai pentru a preveni riscul de vătămare periculoasă sau fatală.



Avertisment:

Procedurile pe care trebuie să le urmați întocmai pentru a preveni vătămarea.



Atenție:

Procedurile pe care trebuie să le urmați întocmai pentru a preveni deteriorarea echipamentului, pierderea de date sau deteriorarea fișierelor din aplicațiile software.



Observație

Observațiile indică informații suplimentare.

Capitolul 2 Informații generale

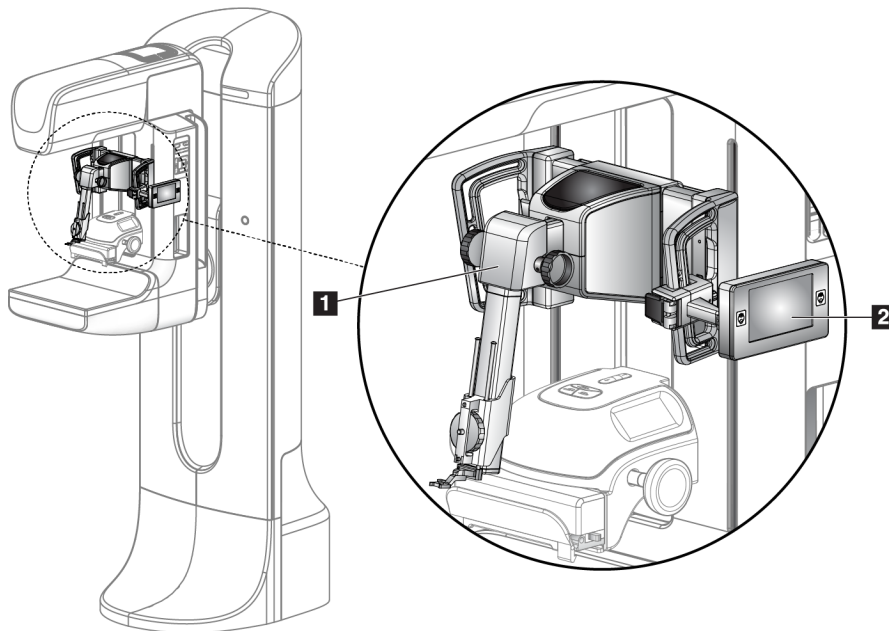
2.1 Prezentarea generală a sistemului

Sistemul de ghidare pentru biopsie mamară Affirm se atașează pe brațul C al sistemului Selenia Dimensions sau al sistemului 3Dimensions. Sistemul de biopsie Affirm are două componente principale:

- Modulul de ghidare a biopsiei
- Modulul de control al biopsiei

Un dispozitiv de biopsie compatibil se atașează pe montura dispozitivului cu modul de ghidare a biopsiei. În timpul unei proceduri cu abordare standard a acului, motoarele sistemului Affirm mută dispozitivul de biopsie în direcțiile X și Y. Mișcarea axei Z este manuală. Accesoriul de biopsie verticală cu braț lateral Affirm opțional se instalează pe modulul de ghidare a biopsiei pentru a permite procedurile cu abordare laterală a acului. Atunci când se utilizează accesoriul cu braț lateral, mișcarea pe axa X, Y și Z este aceeași ca în cazul abordării standard a acului. Brațul C este poziționat la 0°, iar dispozitivul de biopsie este poziționat în același mod ca în cazul unei abordări standard cu ac. Apoi, acul este avansat manual la nivelul sânului de-a lungul propriei axe X, denumită „X Lat”.

Brațul cu tub al sistemelor Selenia Dimensions și 3Dimensions se mișcă separat față de Brațul de compresie pentru a permite obținerea unor imagini 2D și prin tomosinteză pentru țintire. Tipurile de imagini pe care le puteți obține depind de licențierea sistemului de imagistică. Consultați *Ghidul de utilizare* a sistemului de imagistică pentru informații complete despre sistemul respectiv. Tipurile de biopsii pe care le puteți efectua depind de licențierea sistemului Affirm. Pentru a vedea toate licențele instalate, mergeți la **Licensing** (Licențiere) în **System Tools** (Instrumente de sistem).



Figură 1: Sistemul de biopsie Affirm pe sistemul de mamografie Selenia Dimensions

Legenda figurii

1. Modulul de ghidare a biopsiei
2. Modulul de control al biopsiei

2.2 Cum se manipulează modulul de ghidare a biopsiei



Avertisment:

Asigurați-vă că modulul de ghidare a biopsiei este complet fixat pe brațul C înainte de utilizare. Dacă modulul pentru biopsie cade, se pot produce vătămări.



Atenție:

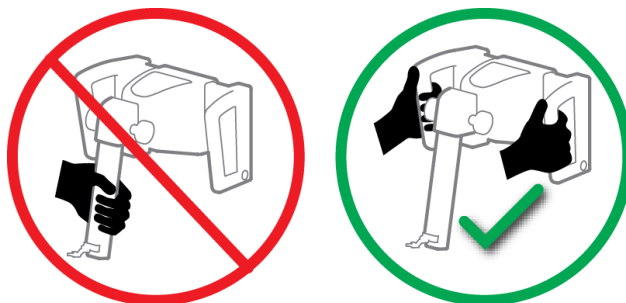
Pentru a preveni deteriorarea sau problemele de aliniere în etapa de ghidare a acului, aveți grijă atunci când mutați modulul de ghidare a biopsiei.



Atenție:

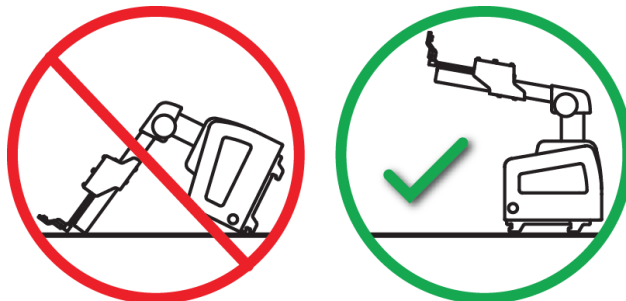
Modulul de ghidare a biopsiei Affirm cântărește 15 livre (6,8 kg). Atunci când îl mutați, asigurați-vă că îl prindeți bine de mână.

Ridicați modulul de ghidare a biopsiei doar cu ajutorul mânerelor.



Figură 2: Cum se ridică modulul de ghidare a biopsiei

Atunci când modulul de ghidare a biopsiei nu este utilizat, așezați dispozitivul pe spate.



Figură 3: Cum se depozitează modulul de ghidare a biopsiei

2.3 Informații privind siguranța

Trebuie să citiți și să înțelegeți informațiile din acest manual înainte de a utiliza sistemul. Păstrați manualul la îndemână în timpul efectuării procedurilor efectuate pe pacient.

Urmați *întotdeauna* toate instrucțiunile din acest manual. Hologic nu își asumă răspunderea pentru cazurile de vătămare sau deteriorare cauzate de utilizarea incorectă a sistemului. Hologic poate programa cursuri de instruire la unitatea dvs.

Sistemul are dispozitive de protecție, însă tehnologul trebuie să înțeleagă cum să utilizeze sistemul în siguranță. Tehnologul trebuie să țină cont de pericolele asupra sănătății implicate de razele X.

Nu conectați acest echipament la niciun sistem sau componentă care nu este descrisă în acest manual. Combinarea componentelor trebuie să includă date care să valideze siguranța pacienților, a personalului și a mediului. Orice certificare suplimentară devine responsabilitatea utilizatorului.

2.4 Avertismente și precauții



AVERTISMENT!

După o pană de curent, îndepărtați pacientul de sistem înainte a porni alimentarea.



Avertisment:

În cazul unei situații de urgență, oricare dintre butoanele de oprire de urgență poate fi utilizat pentru a întrerupe imediat alimentarea și a opri mișcarea echipamentului.



Avertisment:

Atunci când utilizați procedurile din acest manual, generați raze X.



Avertisment:

Înainte de inițierea unei expuneri, asigurați-vă că dispozitivul de biopsie și toate tuburile nu se află în calea de mișcare a capului tubului. Pentru a preveni coliziunea cu dispozitivul de biopsie sau cu pacientul, scutul pentru față convențional nu trebuie utilizat în timpul procedurilor de biopsie.



Avertisment:

Mișcarea brațului C este motorizată.

Affirm Sistem De Ghidare Pentru Biopsie Mamară Ghid de utilizare

Capitolul 2: Informații generale



Avertisment:
Mișcarea brațului cu tub este motorizată.



Avertisment:
Numai utilizatorii calificați pot utiliza acest sistem.



Avertisment:
Numai medicii și furnizorii de servicii de îngrijire medicală instruiți în proceduri de biopsie percutanată pot utiliza acest sistem.



Avertisment:
Nu utilizați acest echipament dacă sunt detectate defecțiuni sau probleme.



Avertisment:
Utilizatorul trebuie să programeze efectuarea operațiunilor de întreținere preventivă de către un inginer de service autorizat.



Avertisment:
Utilizatorul sau un inginer de service trebuie să remedieze problemele înainte de folosirea sistemului.



Avertisment:
Nu lăsați pacientul nesupravegheat în timpul procedurii.



Avertisment:
Mențineți în permanență mâinile pacientului departe de toate butoanele și comutatoarele.



Avertisment:
Circuitele electrice din interiorul sistemului pot cauza vătămări grave sau deces. Capacele nu trebuie îndepărtate sau modificate decât de către personalul de service autorizat.



Avertisment:
Asigurați-vă că nimic nu este plasat între sânul pacientei și platforma mamară în timpul procedurilor de biopsie cu abordare standard.



Atenție:

Pentru a evita deteriorarea sistemului sau expunerea la substanțe infecțioase, urmați instrucțiunile din secțiunea **Îngrijire și curățare**.



Atenție:

Pentru a preveni deteriorarea sau descentrarea, aveți grijă când mutați sistemul **Affirm**.



Atenție:

Modulul de ghidare a biopsiei **Affirm** cântărește 15 livre (6,8 kg). Atunci când îl mutați, asigurați-vă că îl prindeți bine de mâner.



Observație

Sistemul nu are părți care să pot fi reparate de către utilizator.



Observație

Efectuați proceduri de biopsie doar dacă pacienta este bine poziționată, cum ar fi dacă este așezată pe un scaun.



Observație

Pacientele se pot mișca în timpul compresiei sânilor necesare pentru o procedură de biopsie. Această mișcare poate cauza invalidarea țintei.



Observație

Dacă leziunea nu este vizibilă cu ajutorul mamografiei digitale cu câmp complet (FFDM) sau al tomosintezei mamare digitale (DBT), utilizați o altă modalitate de imagistică.

2.5 Conformitate

În această secțiune, se prezintă cerințele de conformitate a sistemului și responsabilitățile producătorului.

2.5.1 Cerințele de conformitate

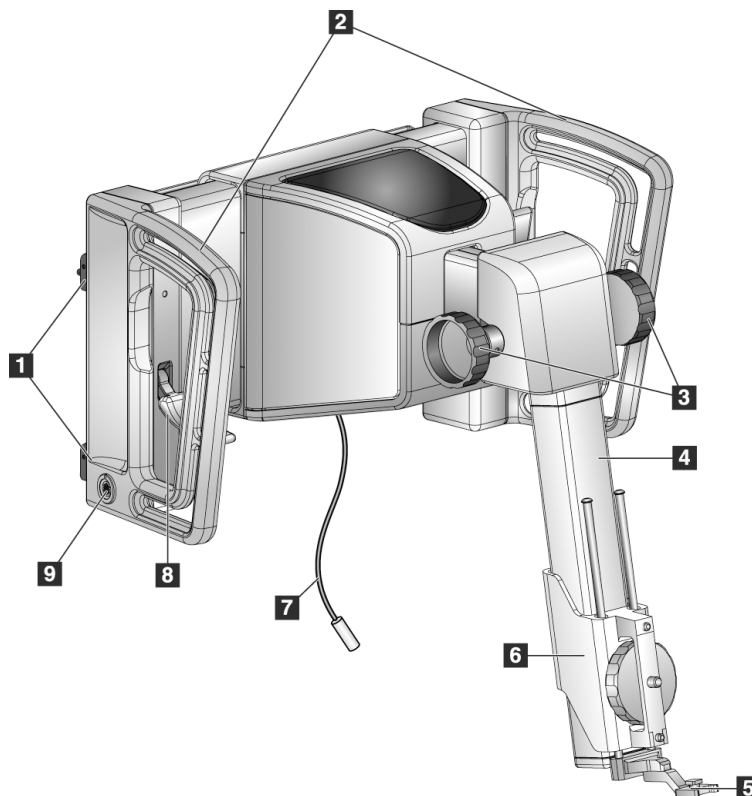
Producătorul răspunde pentru efectele pentru siguranța, fiabilitatea și performanța acestui echipament în baza următoarelor prevederi:

- Echipamentul este utilizat în conformitate cu *Ghidul de utilizare*.
- Operațiunile de asamblare, extindere, reglajele ulterioare, modificările sau reparațiile trebuie efectuate numai de persoane autorizate.

Capitolul 3 Instalare, verificare și îndepărtare

3.1 Componentele modulului de ghidare a biopsiei

Modulul de ghidare a biopsiei se instalează pe partea frontală a brațului C al sistemelor Selenia Dimensions și 3Dimensions. O manetă de blocare (consultați figura următoare, elementul 8) fixează modulul pe poziție. Un cablu (elementul 7) se conectează la partea laterală a brațului C pentru operarea sistemului de ghidare pentru biopsie.



Figură 6: Modulul de ghidare a biopsiei

Affirm Sistem De Ghidare Pentru Biopsie Mamară Ghid de utilizare

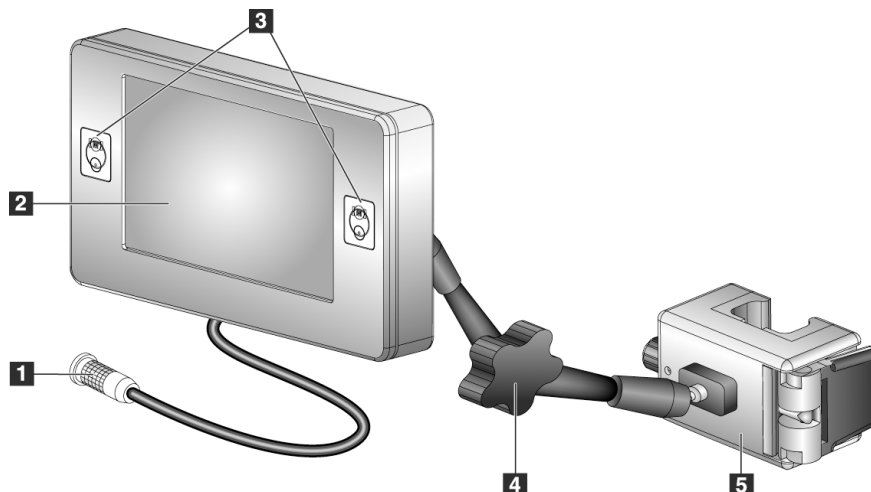
Capitolul 3: Instalare, verificare și îndepărtare

Tabel 1: Componentele modului de ghidare a biopsiei

Nr.	Nume	Descriere
1	Cârlige de fixare	Câte două pe fiecare parte susțin Modulul de ghidare a biopsiei pe coloana sistemului de imagistică.
2	Mânere	Câte unul pe fiecare parte. Țineți ambele mânere pentru a ridica modulul de ghidare a biopsiei.
3	Butoane de avansare/retragere a dispozitivului de biopsie	Rotiți oricare dintre butoane pentru a muta dispozitivul de biopsie de-a lungul șinei glisante.
4	Șină glisantă	Susține montura dispozitivului de biopsie și asigură pista pentru mișcările dispozitivului de biopsie executate manual.
5	Suport ghidaj pentru ace	Susține ghidajul pentru ace de unică folosință prin care se introduce acul de biopsie. (Acest ghidaj pentru ace frontal se îndepărtează atunci când se instalează brațul lateral.)
6	Montură dispozitiv	Susține adaptorul dispozitivului de biopsie (opțional) la care este atașat acul de biopsie. Se deplasează de-a lungul șinei glisante atunci când se rotește butonul de avansare/retragere al unui dispozitiv de biopsie.
7	Cablu	Se conectează la sistemul de imagistică pentru a alimenta modulul de ghidare a biopsiei.
8	Manetă de blocare	Câte una pe fiecare parte. Cuplați cele două manete pentru a bloca modulul de ghidare a biopsiei pe poziție și pe brațul C.
9	Ștecher	Integrează cablul de la modulul de control al biopsiei.

3.2 Componentele modulului de control al biopsiei

Modulul de control al biopsiei se prinde pe mânerul din stânga sau din dreapta al modulului de ghidare a biopsiei cu ajutorul unui suport (elementul 5). Ecranul afișajului (elementul 2) este un ecran tactil pentru ca utilizatorul să poată efectua sarcinile dorite. Butoanele de activare a motorului (elementul 3) de pe fiecare parte a acestui modul (și din spate) activează mișcarea motorizată a dispozitivului de biopsie.



Figură 7: Modulul de control al biopsiei

Tabel 2: Componentele modulului de control al biopsiei

Nr.	Nume	Descriere
1	Cablu	Se conectează la Modulul de ghidare a biopsiei.
2	Ecran afișaj	Afișează țintele, starea sistemului, numele dispozitivului de biopsie și marjele de siguranță. Butoanele ecranului tactil permit selectarea opțiunilor.
3	Butoane de activare a motorului	Perechi de butoane față și spate pe fiecare parte a afișajului. Apăsati simultan butoanele față și spate de pe fiecare parte pentru a activa mișcarea motorului.
4	Buton de blocare și eliberare a brațului articulat	Rotiți pentru a elibera blocajul și reglați modulul. Rotiți în direcția opusă pentru a bloca brațul și a menține modulul în noua poziție.
5	Suport de prindere	Se prinde pe oricare dintre mânerul modulului de ghidare a biopsiei.

3.3 Instalarea componentelor principale

3.3.1 Atașați modulul de ghidare a biopsiei

Puteți instala modulul de ghidare a biopsiei cu alimentarea sistemului de imagistică pornită sau oprită.



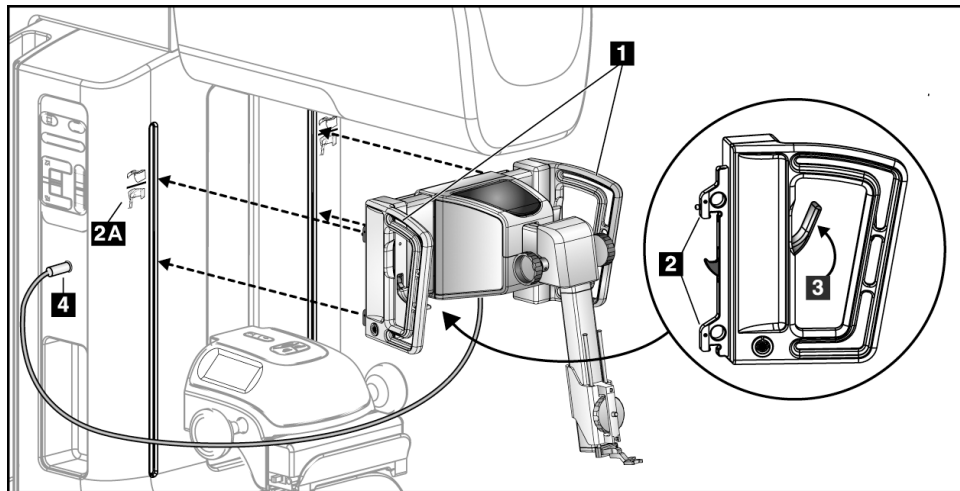
Atenție:

Pentru a preveni deteriorarea sau problemele de aliniere în etapa de ghidare a acului, aveți grijă atunci când mutați modulul de ghidare a biopsiei.



Atenție:

Modulul de ghidare a biopsiei Affirm cântărește 15 livre (6,8 kg). Atunci când îl mutați, asigurați-vă că îl prindeți bine de mâner.

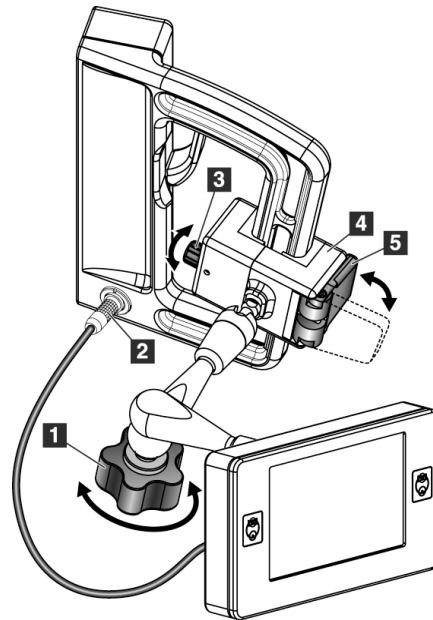


Figură 8: Instalarea modulului de ghidare a biopsiei

1. Mutați dispozitivul de compresie în jos.
2. Țineți modulul de ghidare a biopsiei de ambele mâner.
3. Glisați cârligele de sus (elementul 2) ale modulului de ghidare a biopsiei în locașurile marcate cu pictograma sistemului Affirm (elementul 2A) de pe partea frontală a brațului C al sistemului de imagistică. Verificați astfel încât cârligele de sus și de jos să se prindă de brațul C.
4. Împingeți manetele de blocare (elementul 3) de pe modulul de ghidare a biopsiei în poziția superioară pentru a bloca modulul pe brațul C.
5. Aliniați punctul roșu de pe cablul modulului de ghidare a biopsiei (elementul 4) cu punctul roșu de pe ștecherul de la nivelul brațului C. Conectați cablul la ștecher.

3.3.2 Atașați modulul de control al biopsiei

Modulul de control al biopsiei se atașează pe mânerul stâng sau drept al modulului de ghidare a biopsiei.



Legenda figurii

1. Buton de blocare pentru brațul articulat
2. Cablu al modulului de control al biopsiei
3. Buton de reglare a clemei
4. Suport de prindere
5. Sistem de blocare suport de prindere

Figură 9: Atașarea modulului de control al biopsiei

1. Eliberați butonul de blocare a brațului articulat (consultați figura anterioară, elementul 1).
2. Poziționați suportul de prindere (elementul 4) până când partea cu sistemul de blocare (elementul 5) se află pe partea din față a mânerului.
3. Prindeți partea cu sistemul de blocare a suportului de prindere în jurul părții inferioare a mânerului.
4. Înfășurați partea opusă a suportului de prindere în jurul mânerului.
5. La nevoie, reglați butonul de reglare a clemei (elementul 3).
6. Împingeți sistemul de blocare a suportului de prindere în poziția de blocare (elementul 5).
7. Asigurați-vă că această prindere susține suportul pe poziție. Dacă suportul se mișcă sau dacă nu reușiți să blocați complet suportul în poziția de blocare, reglați cu ajutorul butonului de reglare a clemei (elementul 3).
8. Conectați cablul modulului de control al biopsiei (elementul 2) la ștecherul de pe modulul de ghidare a biopsiei.

Reglați înălțimea suportului

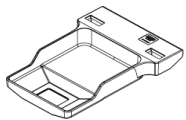
1. Eliberați sistemul de blocare a suportului de prindere (consultați figura anterioară, elementul 5).
2. Glisați suportul la înălțimea necesară.
3. Împingeți sistemul de blocare a suportului de prindere în poziția de blocare.

Reglați poziția modulului de control al biopsiei

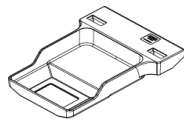
1. Eliberați butonul de blocare a brațului articulat (consultați figura anterioară, elementul 1).
2. Înclinați sau modificați unghiul curent al modulului de control al biopsiei.
3. Rotiți butonul de blocare pentru a bloca modulul de control al biopsiei în noua poziție.

3.4 Instalarea și îndepărtarea accesoriilor

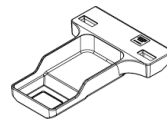
3.4.1 Palete de compresie pentru biopsie



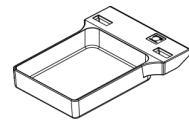
Paletă de biopsie standard 5x5 cm



Paletă de biopsie standard 6x7 cm



Paletă de biopsie axilară 5x5 cm



*Paletă de biopsie cu braț lateral 15 cm**

*Sistemul recunoaște dacă un braț lateral este instalat pe modulul de ghidare a biopsiei numai atunci când paleta de biopsie a brațului lateral este instalată pe sistemul de imagistică.

Paletele de compresie pentru biopsie se atașează la dispozitivul de compresie din cadrul sistemului de imagistică. Consultați *Ghidul de utilizare* a sistemului de imagistică pentru instrucțiuni privind instalarea și îndepărtarea paletelor.

3.4.2 Ghidaj pentru ace



Avertisment:

Utilizați întotdeauna tehnici sterile atunci când utilizați ghidajele pentru ace în timpul procedurilor efectuate pe pacient.



Avertisment:

Este important să instalați dispozitivul corect. Asigurați-vă că introduceți acul prin ghidajul (ghidajele) pentru ace.

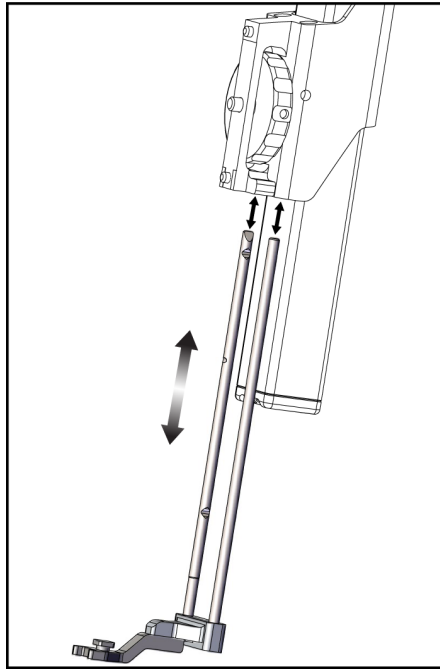


Observație

Ghidajele dvs. pentru ace pot arăta diferit față de ghidajele pentru ace prezentate.

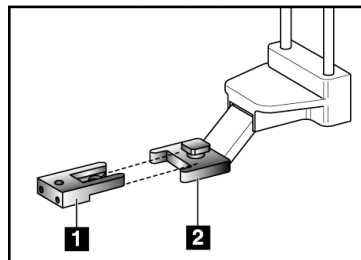
Instalarea ghidajului pentru ace pe suportul standard al ghidajului pentru ace

1. Introduceți tijele ghidajului pentru ace de la nivelul suportului ghidajului pentru ace în montura standard a dispozitivului (glisați în interior din partea de jos).



Figură 10: Instalarea suportului ghidajului pentru ace pe montura standard a dispozitivului

2. Aliniați ghidul pentru ace de unică folosință (elementul 1) astfel încât partea pătrată în relief a ghidajului pentru ace să intre între cei doi lobi ai suportului ghidajului pentru ace (elementul 2).



Figură 11: Instalarea ghidajului pentru ace pe suportul standard al ghidajului pentru ace

Legenda figurii

1. Ghidaj pentru ace de unică folosință
2. Suport ghidaj pentru ace (standard)

3. Glisați zona deschisă în formă de U de la nivelul ghidajului pentru ace în jurul pinului de la nivelul suportului ghidajului pentru ace.
4. Împingeți ghidajul pentru ace înăuntru până când se blochează pe poziție.

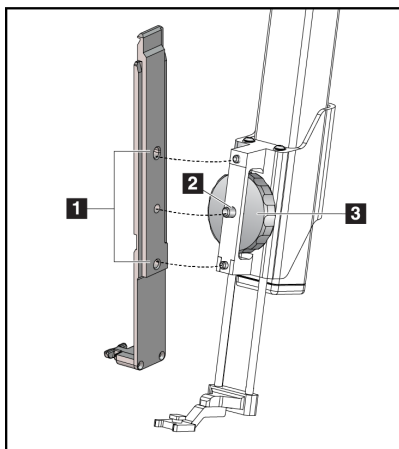
Îndepărtarea ghidajului pentru ace de unică folosință

1. Îndepărtați dispozitivul de biopsie de pe montura dispozitivului.
2. Trageți ghidajul pentru ace de unică folosință de pe pinul de la nivelul suportului ghidajului pentru ace.
3. Eliminați ghidajul pentru ace de unică folosință în conformitate cu reglementările locale.

3.4.3 Adaptorul dispozitivului de biopsie

Instalarea adaptorului dispozitivului de biopsie pe montura standard a dispozitivului

1. Aliniați orificiile exterioare din adaptorul dispozitivului de biopsie (elementul 1 din figura următoare) cu pinii de ghidare pe montura dispozitivului.
2. Aliniați orificiul din mijloc al adaptorului dispozitivului de biopsie cu șurubul monturii (elementul 2).
3. Rotiți butonul monturii (elementul 3) pentru a fixa adaptorul dispozitivului de biopsie.



Legenda figurii

1. Orificiile adaptorului dispozitivului de biopsie
2. Șurubul monturii dispozitivului
3. Butonul monturii dispozitivului

Figură 12: Atașarea unui adaptor al dispozitivului de biopsie pe montura dispozitivului (standard)

Îndepărtarea adaptorului dispozitivului de biopsie

1. Rotiți butonul monturii pentru a elibera adaptorul dispozitivului de biopsie.
2. Trageți adaptorul dispozitivului de biopsie de pe montură.

3.4.4 Dispozitivul de biopsie

Respectați indicațiile furnizate de producător pentru a instala sau îndepărta dispozitivul de biopsie și adaptorul. Introduceți cu grijă acul de biopsie prin ghidajul (ghidajele) pentru ace de unică folosință atunci când instalați dispozitivul de biopsie.

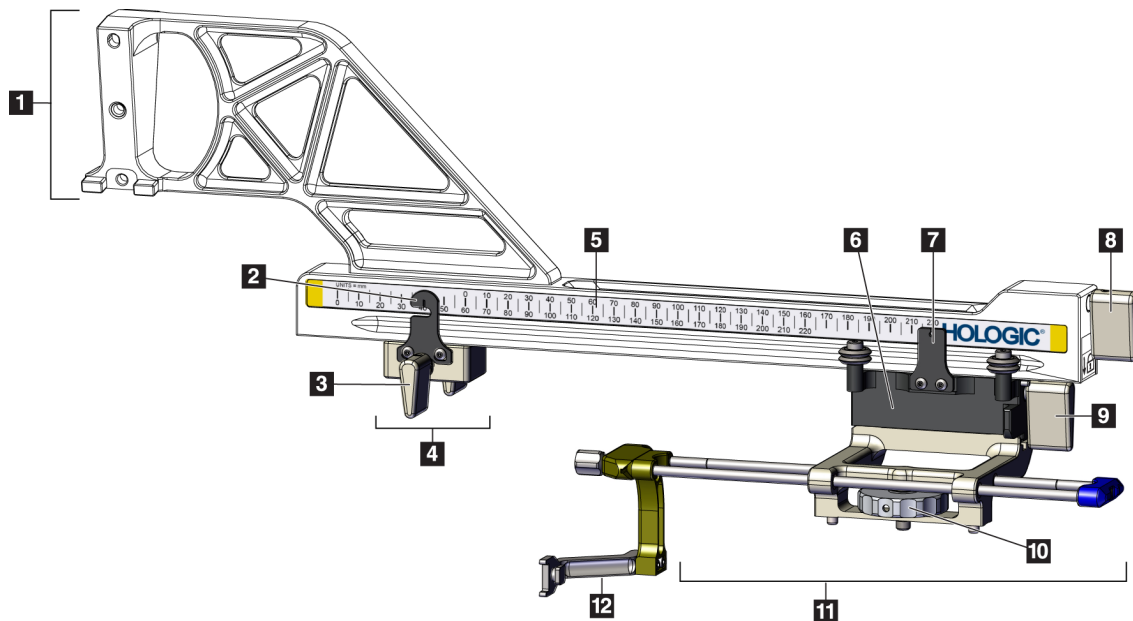
3.4.5 Brațul lateral și accesoriile brațului lateral



Avertisment:

Aveți grijă când lucrați cu brațul lateral. Lovirea sau dezechilibrarea brațului lateral poate afecta precizia sistemului, poate provoca rănirea pacientului sau poate determina deteriorarea echipamentului.

Braț lateral - Prezentare generală



Figură 13: Componentele brațului lateral

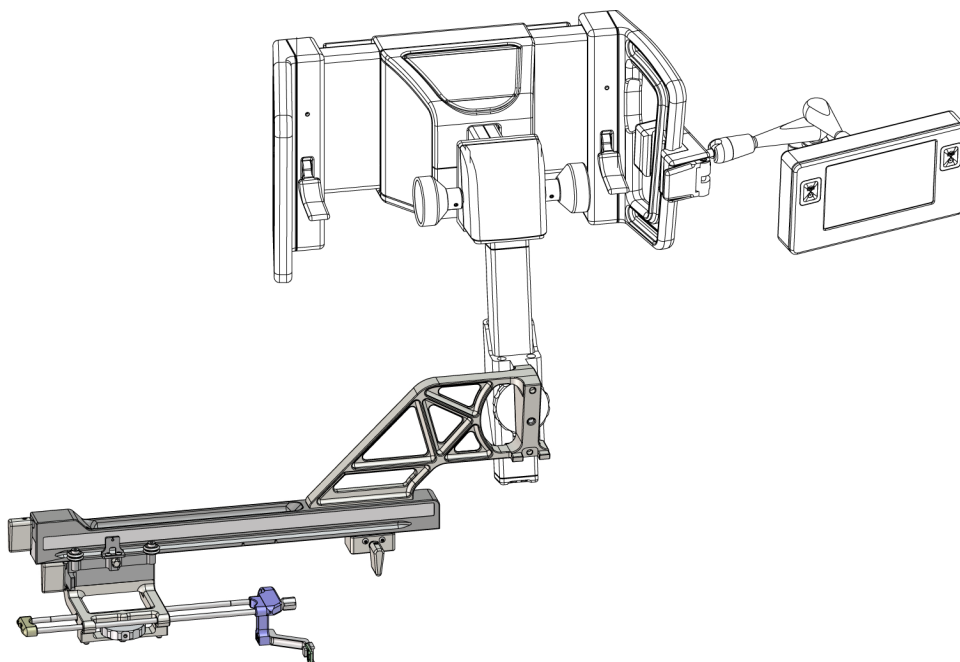
Affirm Sistem De Ghidare Pentru Biopsie Mamară Ghid de utilizare

Capitolul 3: Instalare, verificare și îndepărtare

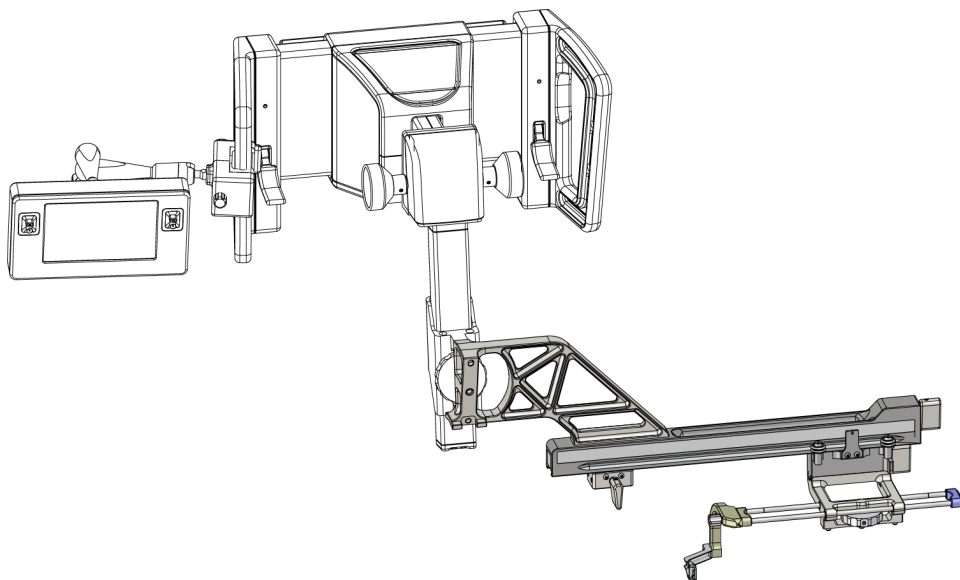
Tabel 3: Componentele brațului lateral

Nr.	Nume	Descriere
1	Montură braț lateral	Structură de montare pentru brațul lateral. Se atașează pe montura standard a dispozitivului și menține brațul lateral pe modulul de ghidare a biopsiei.
2	Indicator de poziție pentru opritorul X	Afișează poziția opritorului X pe scara inferioară a brațului lateral.
3	Manetă opritor X	Manetă de blocare care blochează și deblochează opritorul X pe poziția de pe brațul lateral.
4	Opritor X	Oprește mișcarea saniei atunci când este blocat pe poziție. Setati indicatorul de poziție al axei X la coordonata X Lat de pe scara inferioară pentru a împiedica deplasarea dispozitivului de biopsie dincolo de ținta X Lat. Împingeți în sus în timp ce glisați opritorul X de-a lungul brațului lateral pentru o mișcare fără întreruperi.
5	Scară	Pe fiecare parte a brațului lateral. Scara galbenă este destinată abordării laterale a acului prin dreapta. Scara albastră este destinată abordării laterale a acului prin stânga. Utilizați scara de sus pentru a poziționa sania. Utilizați scara de jos pentru a poziționa opritorul X.
6	Sanie	Se atașează pe brațul lateral și susține montura dispozitivului la care este atașat acul de biopsie. Se deplasează de-a lungul brațului lateral în timpul procedurilor de biopsie.
7	Indicator de poziție a saniei	Afișează poziția saniei pe scara superioară pe brațul lateral.
8	Manetă sanie	Cuplați maneta pentru a bloca sania pe poziție pe șina brațului lateral. Blocată = poziție verticală în jos. Deblocată = poziție verticală în sus. Reglați maneta în poziția complet deblocată pentru o mișcare fără întreruperi de-a lungul brațului lateral.
9	Manetă a monturii dispozitivului	Manetă de blocare care blochează și deblochează montura dispozitivului pe sanie.
10	Buton montură dispozitiv	Rotiți butonul pentru a prinde și desprinde adaptorul dispozitivului de biopsie.
11	Montură dispozitiv	Susține adaptorul dispozitivului de biopsie la care este atașat acul de biopsie. Suportul ghidajului pentru ace se atașează la capătul tijelor ghidajului pentru ace de pe montura dispozitivului.
12	Suport ghidaj pentru ace	Susține ghidajul pentru ace de unică folosință prin care se introduce acul de biopsie.

Brațul lateral poate fi montat pe partea stângă sau dreaptă a modului de ghidare a biopsiei pentru a permite o abordare laterală a acului din ambele direcții. Determinați abordarea dorită înainte de a monta brațul lateral și instalați modulul de control al biopsiei pe partea opusă abordării dorite.



Figură 14: Abordare a acului prin stânga brațului lateral (albastru)



Figură 15: Abordarea a acului prin dreapta brațului lateral (galben)

Braț lateral



Avertisment:

Curățați brațul lateral înainte și după fiecare utilizare (consultați secțiunea [Pentru curățarea generală](#) de la pagina 82).

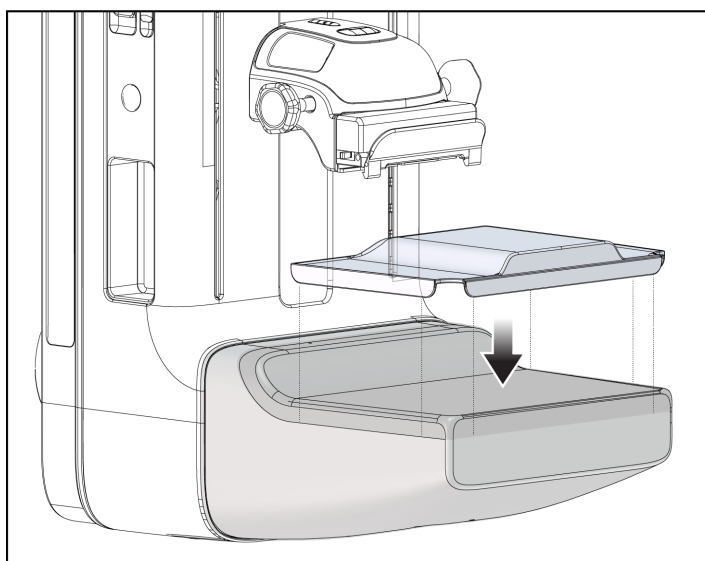
Instalarea brațului lateral

1. Asigurați-vă că brațul C este setat la 0 grade.
 2. Așezați bine suportul brațului lateral peste receptorul de imagini.
-



Observație

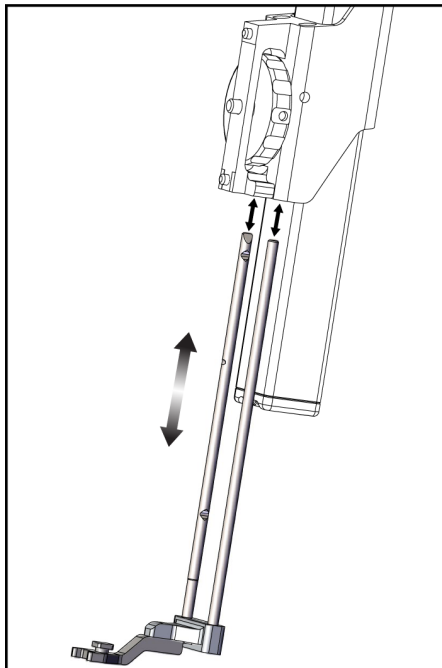
Utilizați suportul brațului lateral *numai* pentru procedurile cu braț lateral.



Figură 16: Instalarea suportului brațului lateral peste receptorul de imagini

3. Instalați paleta de biopsie a brațului lateral. După instalarea paletii, sistemul recunoaște automat că se folosește un braț lateral în cadrul modulului de ghidare a biopsiei. Dacă brațul C nu este setat la 0 grade, modulul de control al biopsiei vă solicită să rotiți brațul C la 0 grade.

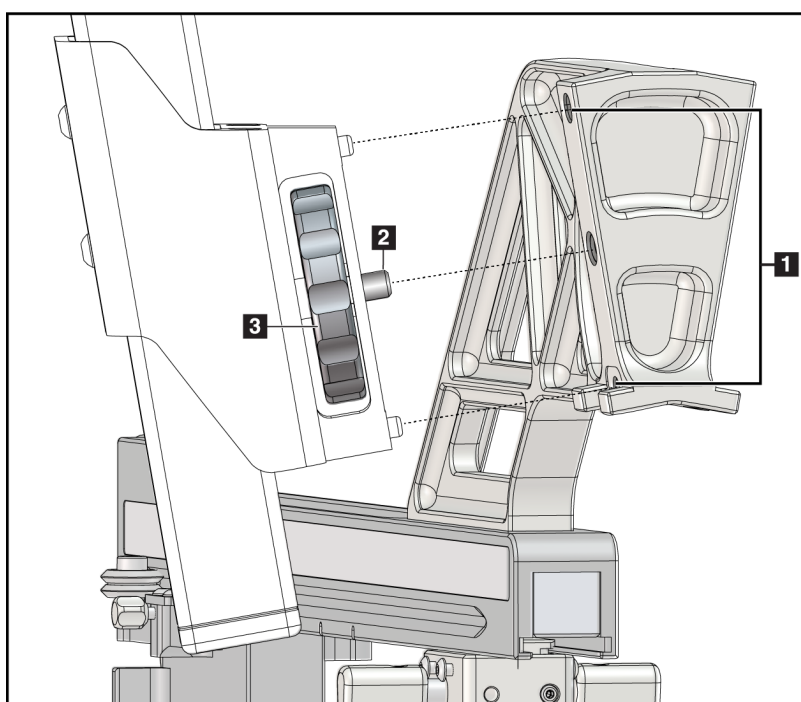
4. La nivelul sistemului Affirm, îndepărtați suportul ghidajului pentru ace utilizat pe montura standard a dispozitivului.



Figură 17: Îndepărtarea suportului ghidajelor pentru ace de pe montura standard a dispozitivului

5. Stabiliți direcția de abordare a dispozitivului de biopsie (partea stângă sau dreaptă a modulului de ghidare a biopsiei). Asigurați-vă că modulul de control al biopsiei este prins pe partea corectă a modulului de ghidare a biopsiei pentru abordarea dorită a acului.

6. Prindeți brațul lateral pe modulul de ghidare a biopsiei (consultați figura următoare).
 - a. Aliniați orificiile de ghidare de sus și de jos de pe brațul lateral (elementul 1 din figura următoare) cu pinii de sus și de jos de pe montura dispozitivului pe modulul de ghidare a biopsiei.
 - b. Aliniați orificiul central al brațului lateral (elementul 2) cu șurubul de montare de pe montura dispozitivului.
 - c. Rotiți butonul monturii (elementul 3) pentru a securiza brațul lateral pe modulul de ghidare a biopsiei.
 - d. Asigurați-vă că cele două suprafețe de montare sunt aliniate corect.

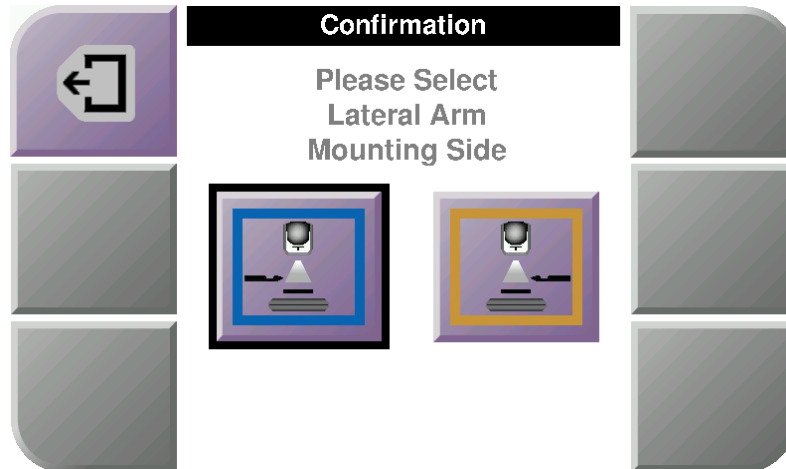


Legenda figurii

1. Orificii de ghidare montură braț lateral
2. Șurubul monturii dispozitivului
3. Butonul monturii dispozitivului

Figură 18: Instalarea brațului lateral pe montura dispozitivului

- De pe modulul de control al biopsiei, selectați butonul **Lateral Arm Mounting Side** (Parte de montare braț lateral) corect pentru partea pe care este montat brațul lateral.



Figură 19: Ecran de selecție pentru partea de montare a brațului lateral

- De pe modulul de control al biopsiei, selectați butonul **OK** pentru a confirma că suportul brațului lateral este instalat.

Îndepărtarea brațului lateral

- De la nivelul monturii dispozitivului standard, rotiți butonul monturii dispozitivului pentru a slăbi șurubul monturii dispozitivului.
- Trageți brațul lateral de pe modulul de ghidare a biopsiei.
- Îndepărtați paleta brațului lateral.
- Îndepărtați suportul brațului lateral.

Ghidaj de ac pentru brațul lateral



Avertisment:

Utilizați întotdeauna tehnici sterile atunci când utilizați ghidajele pentru ace în timpul procedurilor efectuate pe pacient.



Avertisment:

Este important să instalați dispozitivul corect. Asigurați-vă că introduceți acul prin ghidajul (ghidajele) pentru ace.

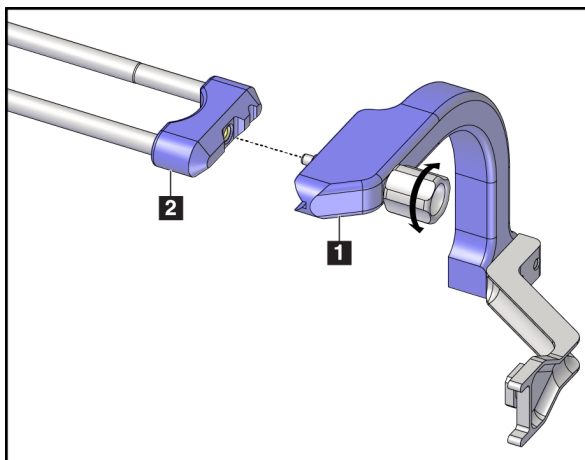


Observație

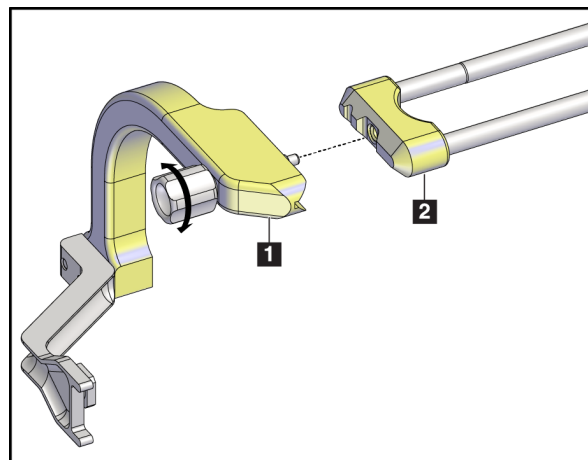
Ghidajele pentru ace pot arăta diferit de ghidajele pentru ace prezentate.

Instalarea ghidajului pentru ace pe suportul ghidajului pentru ace al brațului lateral

1. Asigurați-vă că brațul lateral este prins pe partea corectă a modulului de ghidare a biopsiei pentru direcția de abordare dorită. La nevoie, consultați figurile [Abordarea prin stânga \(și dreapta\) a brațului lateral](#) de la pagina 23.
2. Asigurați-vă că montura dispozitivului este instalată pe partea corectă a brațului lateral pentru direcția de abordare dorită. La nevoie, consultați secțiunea [Montura dispozitivului pentru brațul lateral](#) la pagina 30.
3. Asigurați-vă că suportul corect al ghidajului pentru ace este instalat pe tijele ghidajului pentru ace în funcție de abordarea acului (consultați următorul set de figuri). La nevoie, îndepărtați suportul ghidajului pentru ace existent (elementul 1) și instalați-l pe cel corect (elementul 2). Rețineți următoarele:
 - Capătul albastru al tijelor ghidajului pentru ace primește suportul albastru al ghidajului pentru ace pentru abordarea prin stânga.
 - Capătul galben al tijelor ghidajului pentru ace primește suportul galben al ghidajului pentru ace pentru abordarea prin dreapta.

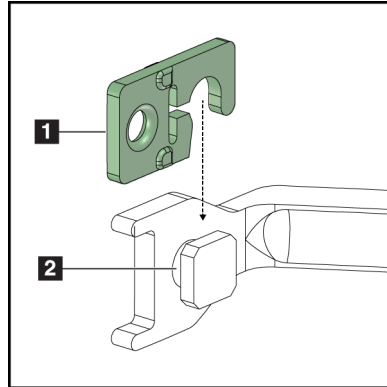


Figură 20: Prinderea suportului albastru al ghidajului pentru ace pe tijele ghidajului pentru ace (abordare a acului prin stânga)



Figură 21: Prinderea suportului galben al ghidajului pentru ace pe tijele ghidajului pentru ace (abordare a acului prin dreapta)

4. Glisați ghidajul pentru ace de unică folosință (elementul 1) peste pinul de la capătul suportului ghidajului pentru ace (elementul 2).



Legenda figurii

1. Ghidaj pentru ace de unică folosință
2. Suport ghidaj pentru ace

Figură 22: Instalarea unui ghidaj pentru ace de unică folosință pe un suport al ghidajului pentru ace (braț lateral)

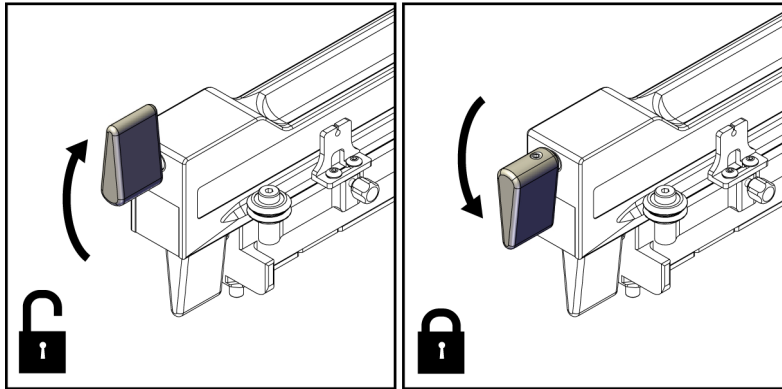
Îndepărtarea ghidajului pentru ace de unică folosință

1. Îndepărtați dispozitivul de biopsie și adaptorul de pe montura dispozitivului.
2. Trageți ghidajul pentru ace de unică folosință de pe pinul de la nivelul suportului ghidajului pentru ace.
3. Eliminați ghidajul pentru ace de unică folosință în conformitate cu reglementările locale.

Montare dispozitiv pentru brațul lateral

Instalarea monturii dispozitivului

1. Răsuciți maneta saniei complet în sus, în poziția deblocată.



Figură 23: Pozițiile blocată și deblocată ale manetei saniei



Observație

Maneta saniei trebuie să fie complet în sus pentru o mișcare fără întreruperi de-a lungul brațului lateral.

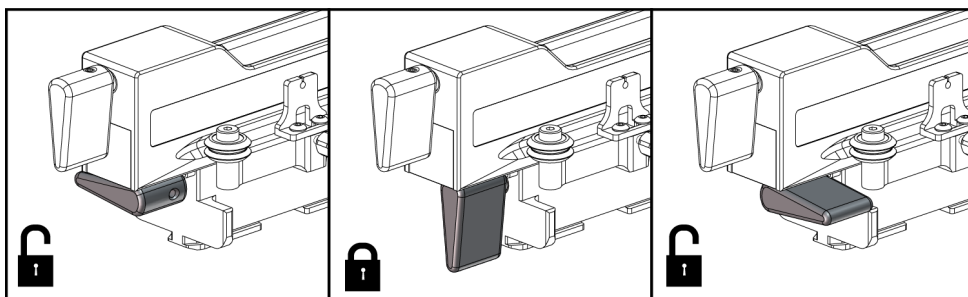
2. Folosind indicatorul de poziție a saniei și scara laterală, setați poziția saniei la 220 mm.



Observație

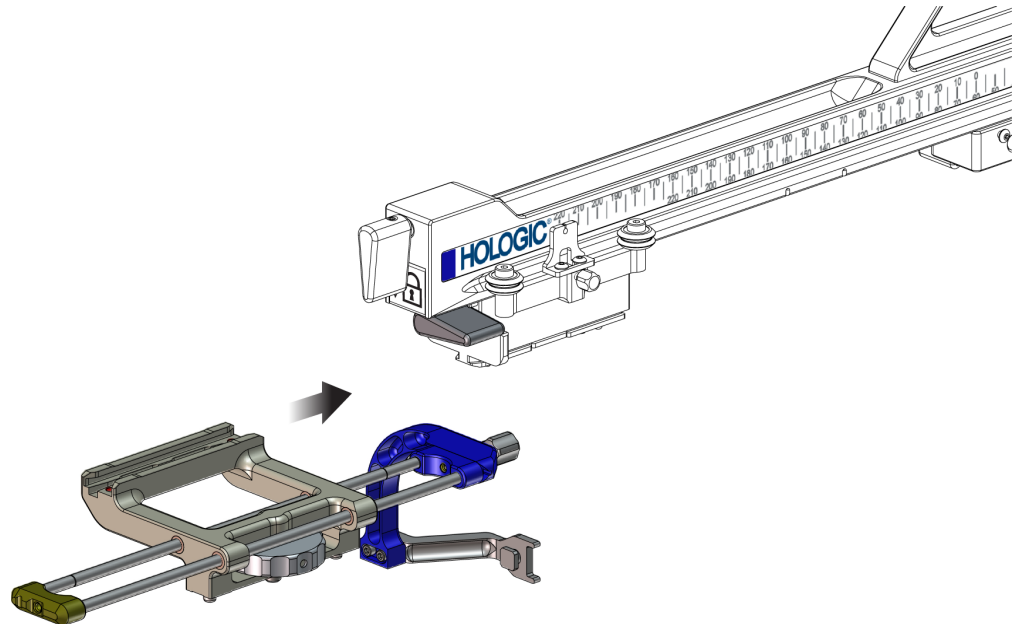
Setarea indicatorului de poziție a saniei la 220 mm garantează o poziție sigură față de sân pentru prinderea dispozitivului de biopsie.

3. Răsuciți maneta saniei complet în jos în poziția blocată.
4. Răsuciți maneta monturii dispozitivului în sus, în poziția deblocată.



Figură 24: Poziția blocată și deblocată a manetei monturii dispozitivului

5. Glisați montura dispozitivului pe sania brațului lateral până când se oprește.



Figură 25: Instalarea monturii dispozitivului pe sania brațului lateral



Observație

Montura dispozitivului trebuie să fie instalată cu ghidajul pentru ace în fața brațului lateral.

6. Răsuciți maneta monturii dispozitivului în jos în poziție blocată pentru a bloca montura dispozitivului pe poziție.

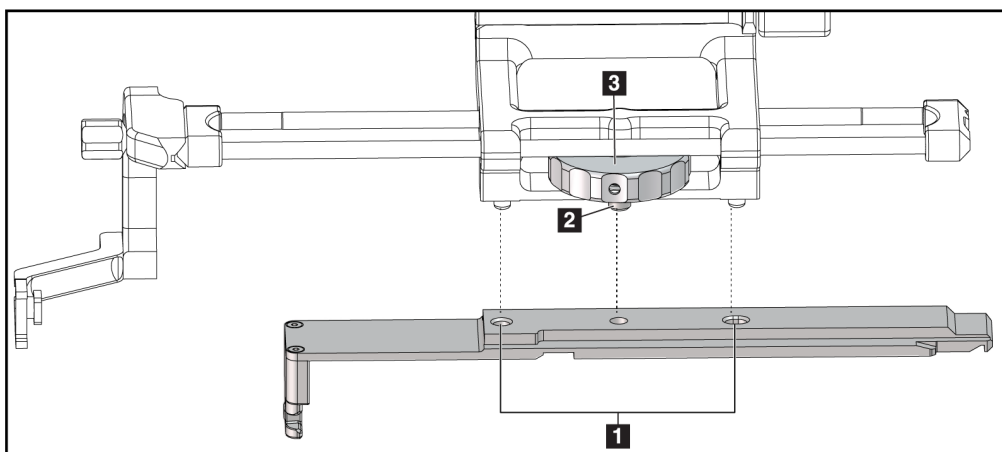
Îndepărtarea monturii dispozitivului

1. Răsuciți maneta monturii dispozitivului în sus pentru a debloca montura dispozitivului.
2. Glisați montura dispozitivului pentru a o scoate de pe brațul lateral.

Adaptor pentru dispozitiv de biopsie

Instalarea adaptorului dispozitivului de biopsie

1. Aliniați orificiile exterioare din adaptorul dispozitivului de biopsie (elementul 1 din figura următoare) cu pinii de ghidare pe montura dispozitivului.
2. Aliniați orificiul central al adaptorului dispozitivului de biopsie cu șurubul monturii (elementul 2).
3. Rotiți butonul monturii dispozitivului (elementul 3) pentru a securiza adaptorul dispozitivului de biopsie.



Figură 26: Prinderea adaptorului dispozitivului de biopsie pe montura dispozitivului (brațul lateral)

Legenda figurii

1. Orificiile adaptorului dispozitivului de biopsie
2. Șurubul monturii dispozitivului
3. Butonul monturii dispozitivului

Îndepărtarea adaptorului dispozitivului de biopsie

1. Rotiți butonul monturii pentru a elibera adaptorul dispozitivului de biopsie.
2. Trageți adaptorul dispozitivului de biopsie de pe montura dispozitivului.

Dispozitiv de biopsie

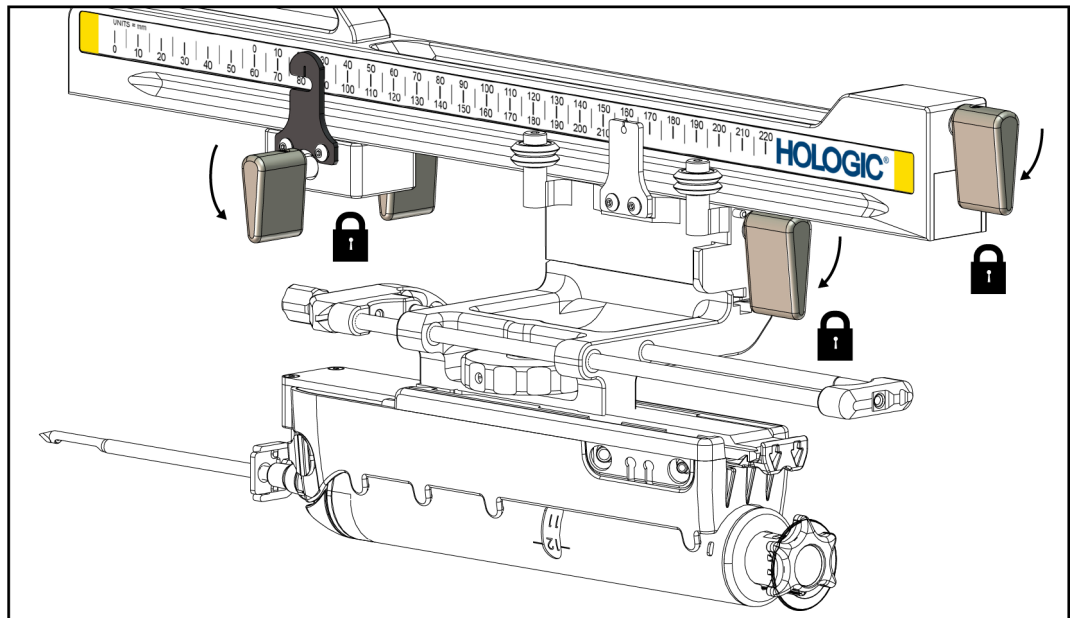
Respectați indicațiile furnizate de producător pentru a instala sau îndepărta dispozitivul de biopsie și adaptorul. Introduceți cu grijă acul de biopsie prin ghidul pentru ace de unică folosință atunci când instalați dispozitivul de biopsie.

Precauții privind dispozitivul de biopsie cu braț lateral



Avertisment:

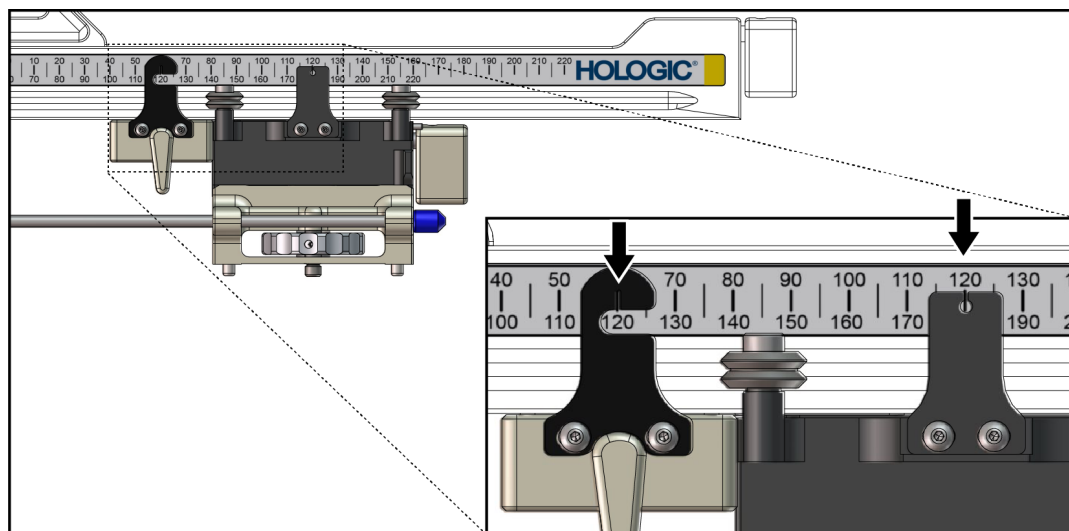
Asigurați-vă că maneta saniei, maneta monturii dispozitivului și maneta opritorului X sunt blocate complet înainte de a declanșa dispozitivul de biopsie sau de a preleva probe de țesut.



Figură 27: Manetele de blocare în poziția complet blocată

Opritor X

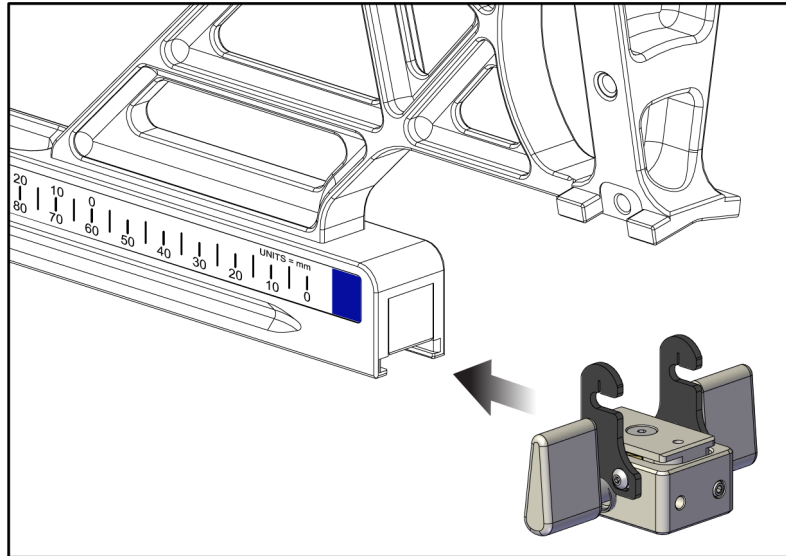
Opritorul X este un accesoriu care oprește mișcarea saniei și a monturii dispozitivului de-a lungul axei X Lat. Indicatorul de poziție pentru opritorul X este utilizat pentru a poziționa opritorul X de-a lungul scării inferioare a brațului lateral. În timpul unei proceduri, opritorul X este poziționat la coordonata X Lat, după cum se indică pe modulul de control al biopsiei. Atunci când opritorul X este blocat pe poziție, iar sania este poziționată contra opritorului X, poziția opritorului X și poziția saniei sunt la aceeași valoare pe scările aferente. Utilizarea opritorului X este opțională.



Figură 28: Scările și poziționarea pentru opritorul X și sanie

Instalarea opritorului X

1. Asigurați-vă că maneta opritorului X este în întregime în poziția deblocată (sus).
2. Glisați opritorul X pe brațul lateral, pe aceeași parte cu montura brațului lateral. Opritorul X se glisează numai atunci când partea deschisă a indicatorului de poziție pentru opritorul X este răsucită spre montura brațului lateral. Pentru poziționare, consultați figura următoare.



Figură 29: Instalarea opritorului X pe brațul lateral

3. Setati indicatorul de poziție pentru opritorul X la poziția dorită pe scară.



Observație

Pentru o mișcare fără întreruperi, împingeți în sus atunci când glisați opritorul X pe poziție.

4. Răsuciți maneta opritorului X în jos în poziția blocată.



Avertisment:

Opritorul X trebuie să fie în poziția de blocare înainte ca dispozitivul de biopsie să fie mutat pe poziție.

Îndepărtarea opritorului X

1. Răsuciți maneta opritorului X complet în sus în poziția de deblocare.
2. Glisați opritorul X pentru a îl scoate de pe brațul lateral.
3. Răsuciți maneta opritorului X în poziția de deblocare (jos) pentru depozitare.



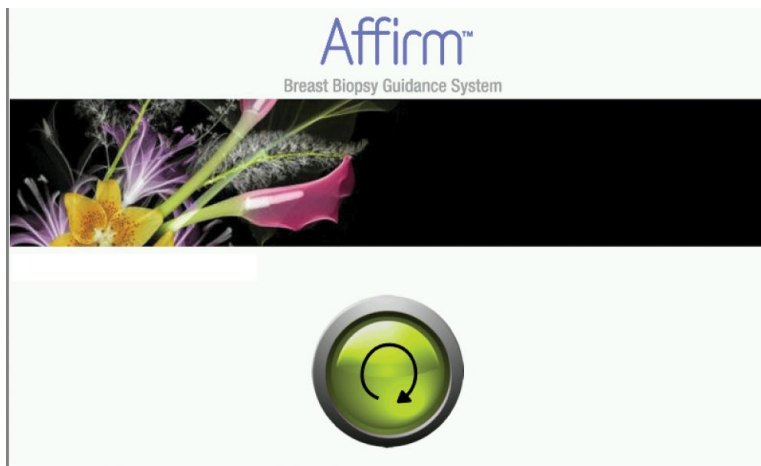
Observație

Opritorul X este depozitat în poziția blocată în carcasa brațului lateral.

3.5 Verificările sistemului

3.5.1 Confirmați conexiunea cu gazda

Atunci când sistemul de imagistică este pornit, iar conexiunile cablului sistemului Affirm sunt corecte, *Ecranul de pornire* este afișat pe modulul de control al biopsiei.



Figură 30: Ecranul de pornire al modulului de control al biopsiei

3.6 Îndepărtarea componentelor principale

3.6.1 Modulul de control al biopsiei

Pentru a îndepărta modulul de control al biopsiei de pe modulul de ghidare a biopsiei:

1. Deconectați cablul modulului de control al biopsiei de la modulul de ghidare a biopsiei.
2. Eliberați sistemul de blocare a suportului.
3. Scoateți modulul de control al biopsiei de pe modulul de ghidare a biopsiei.
4. Depozitați modulul de control al biopsiei într-un loc ferit.

3.6.2 Modulul de ghidare a biopsiei



Atenție:

Pentru a preveni deteriorarea sau problemele de aliniere în etapa de ghidare a acului, aveți grijă atunci când mutați modulul de ghidare a biopsiei.

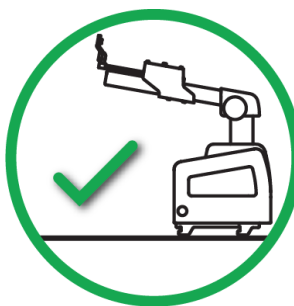


Atenție:

Modulul de ghidare a biopsiei Affirm cântărește 15 livre (6,8 kg). Atunci când îl mutați, asigurați-vă că îl prindeți bine de mână.

Pentru a îndepărta modulul de ghidare a biopsiei de pe brațul C al sistemului de imagistică:

1. Deconectați cablul modulului de ghidare a biopsiei de pe brațul C.
2. Țineți un mâner al modulului de ghidare a biopsiei cu o mână în timp ce eliberați manetele de blocare cu cealaltă mână.
3. Puneți câte o mână pe fiecare mâner și ridicați modulul de ghidare a biopsiei din locașurile de pe C.
4. Depozitați modulul de ghidare a biopsiei și modulul de control al biopsiei într-un loc sigur. Asigurați-vă că așezați unitatea pe spate (cu cârligele în jos).



3.7 Suportul de masă al sistemului Affirm



Atenție:

Suportul de masă al sistemului Affirm nu este destinat aplicațiilor mobile.

Pentru a așeza sistemul de biopsie Affirm pe suportul opțional, consultați figura următoare.

1. Mutați montura dispozitivului și ghidajul pentru ace în cea mai înaltă poziție, după cum se arată în figura A.
2. Deconectați cablul modului de ghidare a biopsiei de la brațul C al sistemului de imagistică.
3. Îndepărtați modulul de ghidare a biopsiei Affirm împreună cu modulul de control al biopsiei, dacă este prezent, de pe sistemul de imagistică.



Atenție:

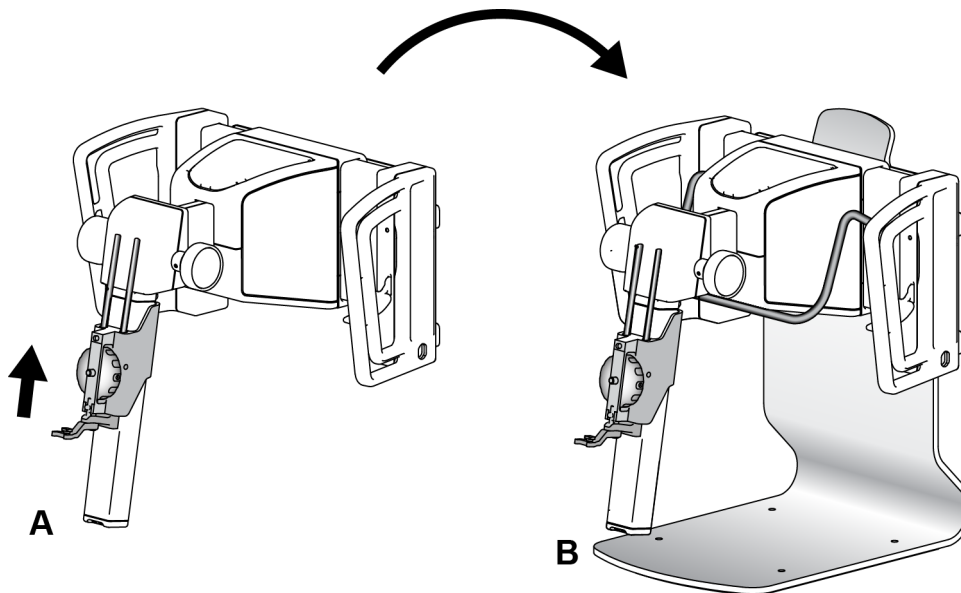
Pentru a preveni deteriorarea sau problemele de aliniere în etapa de ghidare a acului, aveți grijă atunci când mutați modulul de ghidare a biopsiei.



Atenție:

Modulul de ghidare a biopsiei Affirm cântărește 15 livre (6,8 kg). Atunci când îl mutați, asigurați-vă că îl prindeți bine de mână.

4. Așezați sistemul Affirm pe suportul de masă, conform figurii B.



Figură 31: Suportul de masă al sistemului Affirm

3.8 Ccutie de depozitare pentru brațul lateral

Brațul lateral este livrat cu o cutie de depozitare pentru a depozita în siguranță toate componentele brațului lateral. Fantoma QAS a brațului lateral este, de asemenea, depozitată în cutia de depozitare. Pentru a proteja echipamentul și pentru a menține precizia, depozitați întotdeauna brațul lateral și componentele în cutia sa.



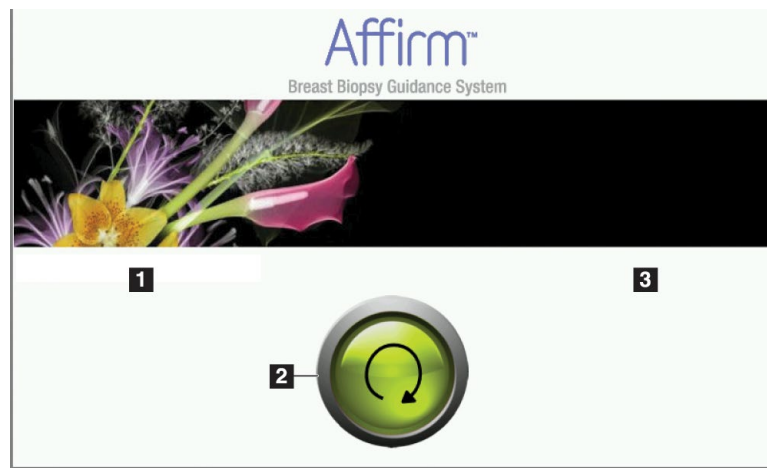
Figură 32: Brațul lateral și cutia de depozitare

Capitolul 4 Interfața de utilizare – Modulul de control al biopsiei

4.1 Ecranele modului de control al biopsiei

4.1.1 Ecranul de pornire

Ecranul de pornire afișează numele sau inițialele utilizatorului care se conectează și eventualele mesaje de eroare. Butonul **Go** (Accesare) duce utilizatorul pe ecranul *Target Guidance* (Ghidare țintă).



Figură 33: Ecranul de pornire

Legenda figurii

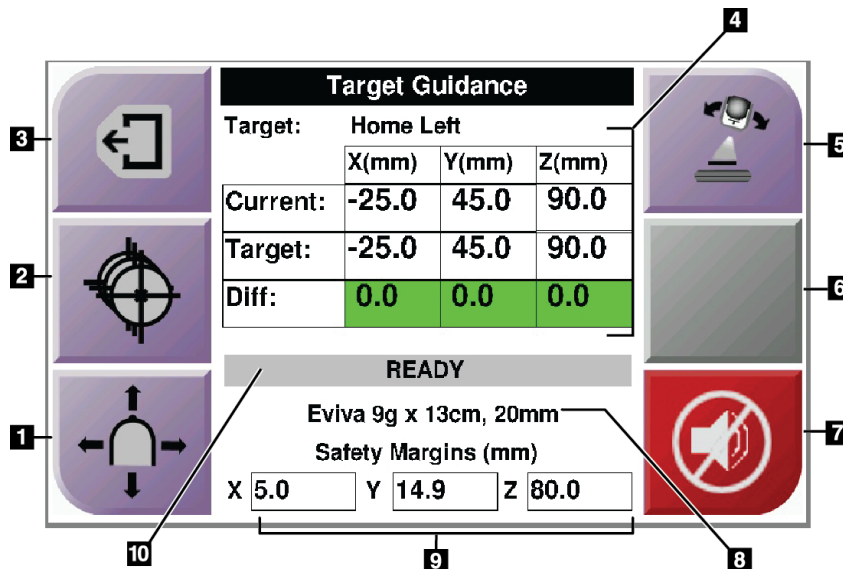
1. Zona dedicată ID-ului utilizatorului
2. Butonul **Go to Target Guidance** (Accesare Ghidare țintă)
3. Zona dedicată mesajelor de eroare

4.1.2 Ecranul Ghidare țintă

Următoarea figură prezintă ecranul principal al modulului de control al biopsiei. Acest ecran afișează poziția curentă a dispozitivului de biopsie, coordonatele țintei selectate și diferența carteziană dintre cele două poziții.

Butoanele de pe ecranul *Target Guidance* (Ghidare țintă) îi permit utilizatorului să meargă la ecranul anterior (elementul 3), să meargă la ecranul de selectare a țintei (elementul 2), să meargă la ecranul pentru mișcarea motorizată a dispozitivului de biopsie pe axele X și Y (elementul 1), să selecteze modul cu braț C sau modul Stereo pentru rotirea brațului C (elementul 5) și să anuleze un semnal sonor (elementul 7).

Zona de afișare (elementul 4) a ecranului *Target Guidance* (Ghidare țintă) afișează diferența dintre poziția curentă a dispozitivului de biopsie și coordonatele țintei, starea sistemului (elementul 10), dispozitivul de biopsie instalat pe sistem (elementul 8) și marjele de siguranță (elementul 9).



Figură 34: Ecranul Ghidare țintă

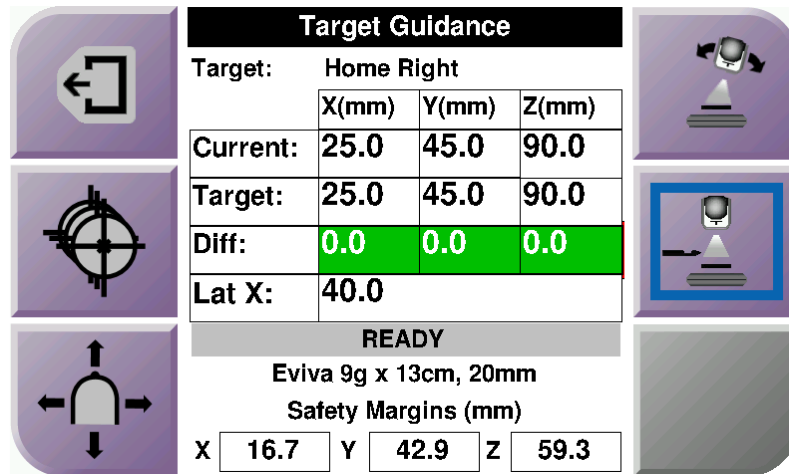
Legenda figurii

1. Mergeți la ecranul *Jog Mode* (Modul Navigare)
2. Mergeți la ecranul *Select Target* (Selectare țintă)
3. Mergeți la ecranul anterior
4. Informații despre țintă
5. Comutați între modul cu braț C sau modul Stereo (atunci când sistemul este setat pentru modul stereo cu braț C manual).
6. Acest buton este gri și este dezactivat.
7. Dezactivare sau activare sunet (O pictogramă apare pe acest buton și se emite o alarmă atunci când există o defecțiune a sistemului. Consultați secțiunea [Butonul sunet](#) de la pagina 45.)
8. Dispozitiv de biopsie selectat
9. Marje de siguranță
10. Stare sistem



Observație

Celulele X, Y și Z de pe ecran își pot schimba culoarea pe măsură ce coordonatele țintei se modifică. Consultați secțiunea [Celulele colorate de pe ecran](#) la pagina 44.



Figură 35: Ecranul Ghidare țintă pentru brațul lateral

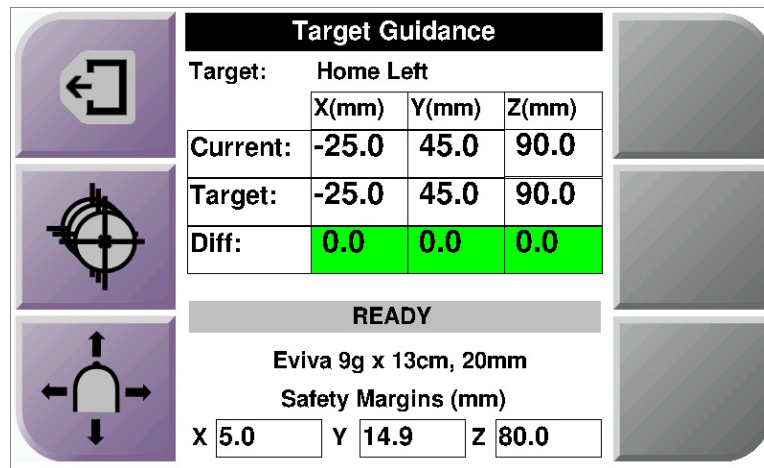
Atunci când este instalat brațul lateral, ecranul *Target Guidance* (Ghidare țintă) include un câmp pentru valoarea X Lat.

Butonul gri dezactivat din partea dreaptă a ecranului este acum butonul **Lateral Arm Mounting Side** (Partea de montare a brațului lateral) (elementul 6 din figura anterioară). Butonul **Lateral Arm Mounting Side** (Partea de montare a brațului lateral) de pe partea dreaptă a ecranului indică partea de pe care are loc abordarea pentru biopsie. Apăsăți butonul **Lateral Arm Mounting Side** (Partea de montare a brațului lateral) pentru a reveni la ecranul *Confirmation* (Confirmare) pentru Partea de montare a brațului lateral.

Celulele colorate de pe ecrane

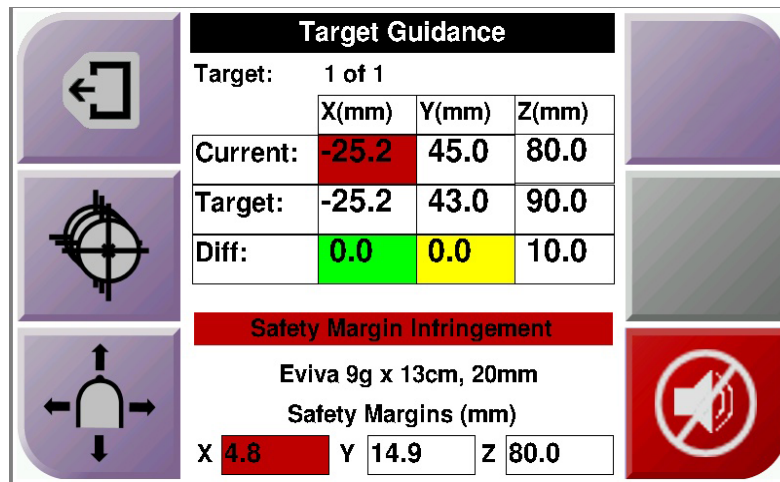
Celule verzi

Atunci când toate celulele Dif. sunt verzi, dispozitivul de biopsie se află în poziția corectă pentru ținta selectată. Atunci când dispozitivul de biopsie este lansat, ținta se află în centrul deschiderii dispozitivului.



Figură 36: Celule diferențiate verzi

Celule galbene și roșii




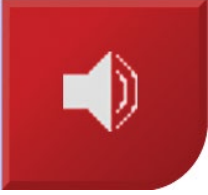
Figură 37: Celule galbene și roșii

- **Galben** indică faptul că dispozitivul de biopsie se află în poziția corectă pentru axa respectivă, însă trebuie să mutați dispozitivul în poziția Z finală. Atunci când dispozitivul de biopsie se află în poziția Z finală, celula galbenă devine verde.
- **Roșu** indică o problemă cu o marjă de siguranță. Apare butonul **Sunet** și sistemul emite semnale sonore repetate. Efectuați reglajul pe axa indicată cu roșu. Atunci când celula nu este roșie, dispozitivul se află în limitele de siguranță.

Butonul Sunet

Butonul **Sunet** este activat atunci când există o defecțiune a sistemului. Atunci când apare butonul **Sunet**, puteți controla sunetele sistemului cu privire la alarme și mișcările motorului dispozitivului de biopsie.

Tabel 4: Cum se utilizează butonul **Sunet**

Sunet	
 <p data-bbox="451 730 764 800"><i>Figură 38: Sunetele alertelor pot fi auzite</i></p>	<ul data-bbox="797 527 1474 940" style="list-style-type: none"> • Atunci când se încalcă o marjă de siguranță, această pictogramă de dezactivare a sunetului este afișată, iar sistemul emite un semnal sonor repetat. • Pentru a opri semnalele sonore, apăsați butonul Sunet. Toate semnalele sonore ale sistemului sunt dezactivate, iar pictograma de pe buton se modifică. • Atunci când corecți încălcarea marjei de siguranță, pictograma de pe buton dispăre. • Dacă apăsați butonul și nu remediați defecțiunea sistemului în termen de două minute, semnalele sonore ale sistemului sunt activate automat.
 <p data-bbox="451 1165 764 1234"><i>Figură 39: Sunetele alertelor sunt dezactivate</i></p>	<ul data-bbox="797 961 1474 1257" style="list-style-type: none"> • Atunci când această pictogramă apare pe butonul Sunet, aveți opțiunea de a activa semnalele sonore ale sistemului. • Pentru a activa semnalele sonore ale sistemului, apăsați acest buton. • Dacă nu apăsați acest buton, semnalele sonore ale sistemului se activează automat în două minute de la afișarea acestei pictograme.

4.1.3 Ecranul modului de navigare

Acest ecran permite îi utilizatorului să suprascrie manual coordonatele de țintire ale modulului de ghidare a biopsiei. Butoanele săgeată de pe ecranul *Jog Mode* (Modul Navigare) modifică valoarea de navigare pentru coordonatele X și Y. Alte butoane de pe acest ecran îi permit utilizatorului să meargă la ecranul *Target Guidance* (Ghidare țintă) (elementul 5) și să anuleze (elementul 7) un semnal sonor care este emis atunci când survine o problemă cu o marjă de siguranță.

Zona de afișare a ecranului *Jog Mode* (Modul Navigare) afișează diferența dintre poziția curentă a dispozitivului de biopsie și coordonatele țintei (elementul 4), starea sistemului (elementul 10), dispozitivul de biopsie instalat pe sistem (elementul 8) și marjele de siguranță (elementul 9).



Avertisment:

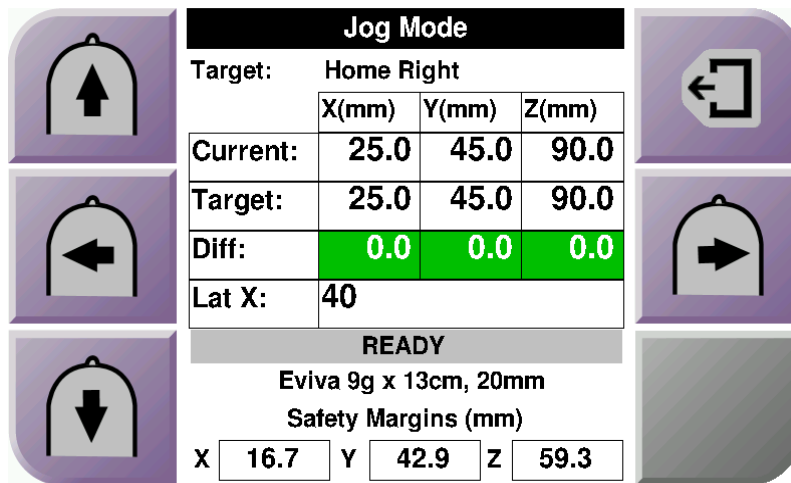
Celulele roșii indică o problemă cu o marjă de siguranță. În cazul în care continuați, pot interveni răni incidente precum vătămarea pacientului sau deteriorări ale echipamentului. Efectuați ajustări pentru a vă încadra în limitele de siguranță.



Figură 40: Ecranul modului de navigare

Legenda figurii

1. Modificarea valorii de navigare pe axa Y în sens negativ
2. Modificarea valorii de navigare pe axa X în sens negativ
3. Modificarea valorii de navigare pe axa Y în sens pozitiv
4. Informații despre țintă
5. Mergeți la ecranul anterior
6. Modificarea valorii de navigare pe axa X în sens pozitiv
7. Dezactivare sau activare sunet (O pictogramă apare pe acest buton și se emite o alarmă atunci când există o problemă. Consultați secțiunea [Butonul de sunet](#) la pagina 45 pentru mai multe informații despre butonul Sunet.)
8. Dispozitiv de biopsie selectat
9. Marje de siguranță
10. Stare sistem



Figură 41: Ecranul Modul Navigare pentru brațul lateral

Atunci când este instalat brațul lateral, ecranul *Jog Mode* (Modul Navigare) include un câmp pentru valoarea X Lat.

4.1.4 Ecranul Selectare țintă

Acest ecran îi permite utilizatorului să selecteze o țintă diferită pentru ghidarea biopsiei sau să treacă la una dintre pozițiile inițiale. Butoanele de pe ecranul *Select Target* (Selectare țintă) îi permit utilizatorului să meargă la ecranul anterior (elementul 1), să meargă la ecranul *Target* (Țintă) (elementul 2) sau să meargă la poziția inițială stânga sau dreapta (elementul 3 sau elementul 6).

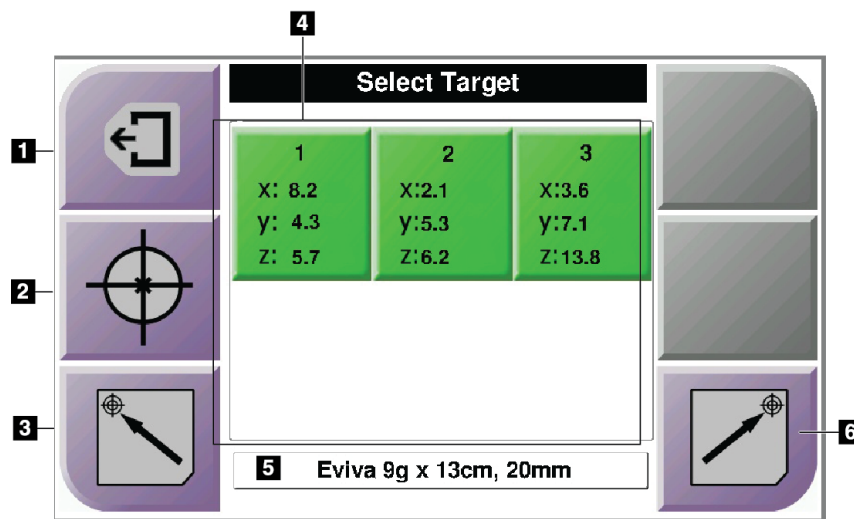
Zona de afișare (elementul 4) de pe ecranul *Select Target* (Selectare țintă) afișează unul sau mai multe seturi de coordonate ale țintei. Se afișează, de asemenea, numele dispozitivului de biopsie care a fost selectat (elementul 5).

Pentru a muta dispozitivul de biopsie la una dintre țintele afișate pe acest ecran:

1. Apăsați una dintre pictogramele coordonatelor țintei sau butoanele pentru **Ecranul de pornire**.

Sistemul trece la ecranul *Target Guidance* (Ghidare țintă).

2. Apăsați lung o pereche de butoane **Motor Enable** (Activare motor) din stânga sau dreapta modulului de control al biopsiei. Acul trece în pozițiile X și Y.



Figură 42: Ecranul Selectare țintă

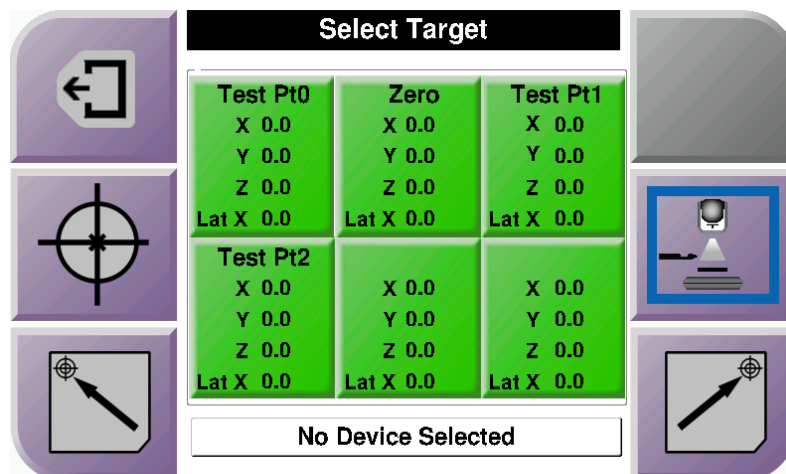
Legenda figurii

1. Mergeți la ecranul anterior
2. Mergeți la ecranul *Target Guidance* (Ghidare țintă)
3. Mergeți la poziția inițială stânga
4. Coordonate țintă
5. Dispozitiv de biopsie
6. Mergeți la poziția inițială dreapta



Observație

Trebuie să apăsați simultan ambele comutatoare ale unei perechi **Motor Enable** (Activare motor) din stânga sau dreapta pentru a porni mișcarea motorului.



Figură 43: Ecranul Selectare țintă pentru brațul lateral

Atunci când este instalat brațul lateral, pictogramele pentru coordonatele țintei de pe ecranul *Select Target* (Selectare țintă) include un rând pentru valoarea X Lat.

Butonul **Lateral Arm Mounting Side** (Partea de montare a brațului lateral) de pe partea dreaptă a ecranului afișează partea de abordare a acului pentru biopsie. Apăsați butonul **Lateral Arm Mounting Side** (Partea de montare a brațului lateral) pentru a reveni la ecranul *Confirmation* (Confirmare) pentru Partea de montare a brațului lateral.

Capitolul 5 Biopsie

5.1 Vizualizări biopsie

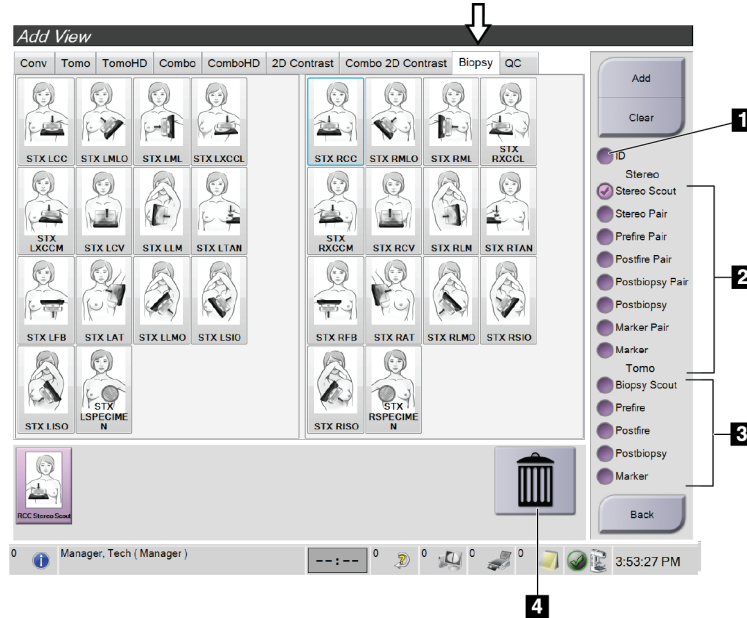
Atunci când se efectuează o procedură de biopsie 2D, sistemul de ghidare a biopsiei necesită vizualizări stereo. Vizualizările stereo sunt imagini realizate la unghiuri de $+15^\circ$ și -15° . Împreună, aceste două imagini sunt numite pereche stereo. În cazul procedurilor de biopsie, cuvântul „stereo” se referă la proiecțiile realizate la $+15^\circ$ și -15° . Imaginile perechii stereo sunt utilizate pentru a determina coordonatele carteziene tridimensionale (X-Y-Z) ale regiunii de interes.

Atunci când se efectuează o procedură de biopsie 3D™, sistemul de ghidare a biopsiei necesită un set de imagini obținute prin tomosinteză. Secțiunea de tomosinteză este utilizată pentru a determina coordonatele carteziene tridimensionale (X-Y-Z) ale regiunii de interes.

5.1.1 Adăugarea unei vizualizări pentru biopsie

Pentru a adăuga o vizualizare pentru biopsie:

1. De pe ecranul *Procedure* (Procedură), selectați butonul **Add View** (Adăugare vizualizare) pentru a afișa ecranul *Add View* (Adăugare vizualizare).



Figură 44: Fila Biopsie de pe ecranul Adăugare vizualizare

Legenda figurii

1. Implant deplasat
 2. Opțiunile de modificare a vizualizării stereo
 3. Opțiunile de modificare a vizualizării de tomosinteză
 4. Pictograma **Trash Can** (Coș de gunoi)
2. Selectați fila **Biopsy** (Biopsie).
 3. Selectați vizualizarea, apoi selectați o opțiunile de modificare a vizualizării din panoul din dreapta al ecranului.



Observație

Opțiunile de modificare a vizualizării stereo și de tomosinteză ale biopsiei apar numai atunci când sistemul are licențe pentru tomosinteză și biopsie.

4. Selectați butonul **Add** (Adăugare). Pentru fiecare vizualizare pe care o selectați apare o imagine în miniatură în partea de jos a ecranului.

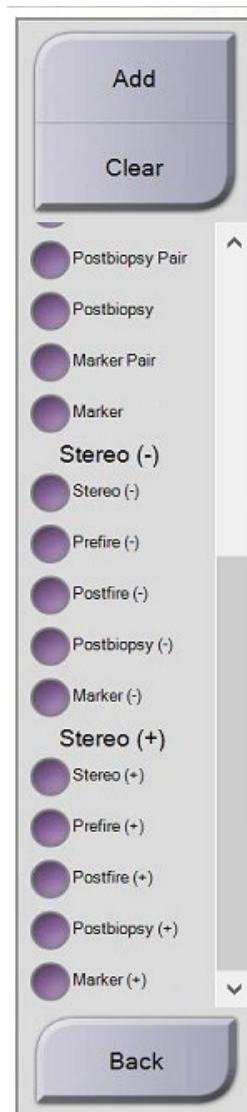
Pentru a elimina o vizualizare pentru biopsie:

- Pentru a elimina o singură vizualizare din lista adăugată: din panoul de jos al ecranului, selectați miniatura vizualizării, apoi selectați pictograma **Trash Can** (Coș de gunoi).
- Pentru a elimina toate vizualizările din lista de vizualizări adăugate: selectați butonul **Clear** (Golire).

Adăugarea unei vizualizări de tip jumătate de pereche de biopsie stereotactică

Puteți adăuga o vizualizare pentru obținerea unei singure imagini de biopsie stereotactică 2D la -15° sau $+15^\circ$. Această vizualizare vă permite să creați o țintă utilizând explorarea stereotactică și vizualizarea 2D stereotactică unică.

1. De pe ecranul *Procedure* (Procedură), selectați butonul **Add View** (Adăugare vizualizare) pentru a afișa ecranul *Add View* (Adăugare vizualizare).
2. Selectați fila **Biopsy** (Biopsie).
3. Selectați vizualizarea stereotactică 2D, apoi selectați opțiunea de modificare a vizualizării Stereo (-) sau Stereo (+) de pe panoul din dreapta ecranului.

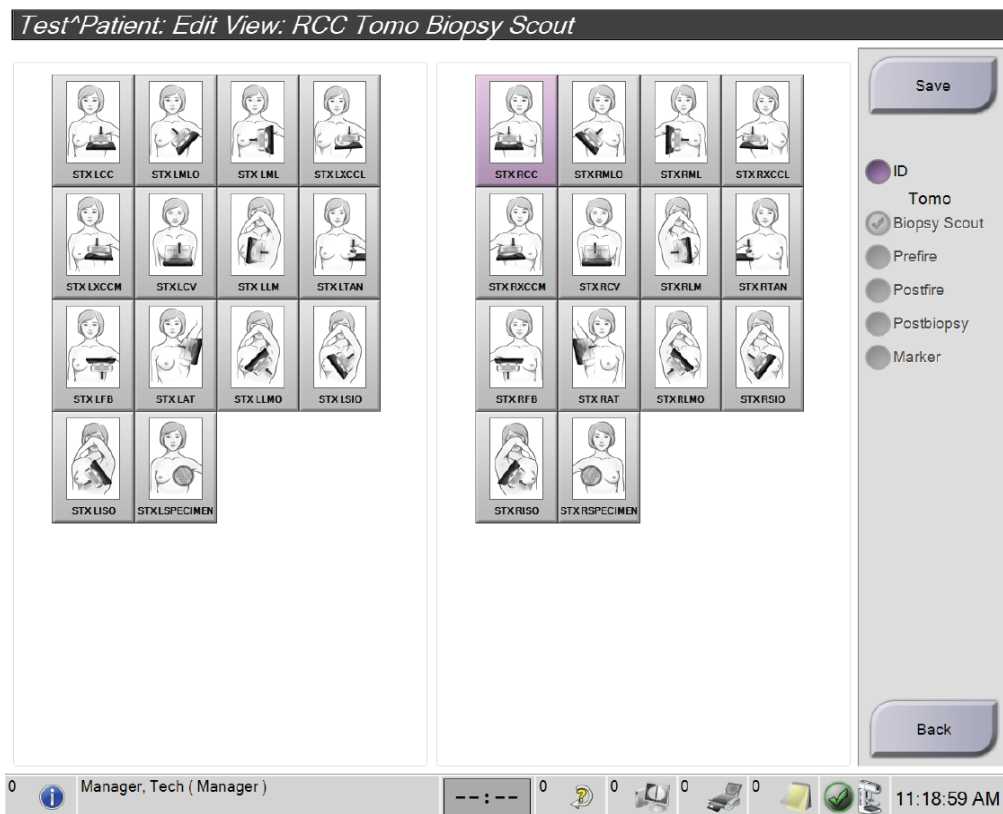


Figură 45: Opțiunile de modificare a vizualizării Stereo (-) și Stereo (+)

4. Selectați butonul **Add** (Adăugare). În partea de jos a ecranului apare o imagine în miniatură pentru vizualizarea pe care o selectați

5.1.2 Editarea vizualizării unei biopsii

Utilizați ecranul *Edit View* (Modificare vizualizare) pentru a atribui imaginii o altă vizualizare.



Figură 46: Ecranul Editare vizualizare (biopsie)

Pentru a edita o vizualizare:

1. De pe ecranul *Procedure* (Procedură), selectați o miniatură a vizualizării cu expunere.
2. Selectați butonul **Edit View** (Editare vizualizare) pentru a accesa ecranul *Edit View* (Editare vizualizare).
3. Selectați vizualizarea, apoi selectați View Modifiers (Opțiunile de modificare a vizualizării) din partea dreaptă a ecranului.
4. Selectați butonul **Save** (Salvare).
5. Atunci când apare caseta de dialog *Update Successful* (Actualizare reușită), selectați butonul **OK**.

5.2 Moduri stereo cu braț C

Colectați imaginile stereo fie în modul Auto C-arm Stereo Mode (Mod stereo cu braț C automat), fie în Manual C-arm Stereo Mode (Mod stereo cu braț C manual). Efectuați selecția modului stereo cu braț C de la nivelul stației de colectare (consultați secțiunea [Cum se selectează modul stereo cu braț C pentru colectarea imaginilor](#) la pagina 57).

5.2.1 Rotirea brațului C în modurile stereo cu braț C

Mecanica de rotire a brațului C pentru colectarea de imagini stereotactice este diferită în modurile stereo cu braț C automat și manual.



Observație

Mișcarea verticală și rotirea brațului C sunt dezactivate când se aplică forță de compresie. Forța de blocare poate fi configurată de un inginer de service de la 22 de newtoni (5 livre) până la 45 de newtoni (10 livre).

În modul stereo cu braț C automat

În modul stereo cu braț C automat, ecranul *Target Guidance* (Ghidare țintă) nu afișează butonul **C-arm Stereo Mode** (Mod stereo cu braț C). În modul stereo cu braț C automat, sistemul lasă automat brațul C să se miște separat față de brațul cu tub pentru a colecta imagini stereo. Atunci când este apăsat butonul **X-ray** (Raze X) pentru a începe colectarea imaginilor stereo, brațul cu tub se mișcă automat la primul unghi de 15°, colectează imaginea, se rotește la unghiul opus de 15° și colectează imaginea aferentă.



Observație

Opțiunea de poziționare a brațului cu tub pentru prima imagine stereo este în meniul System Status (Stare sistem) (consultați secțiunea [Cum se selectează modul stereo cu braț C pentru colectarea imaginilor](#) la pagina 57). Brațul cu tub se rotește automat la unghiul de 15° selectat. Această opțiune funcționează în ambele moduri stereo cu braț C.

În modul stereo cu braț C manual



În modul stereo cu braț C manual, butonul **C-arm Stereo Mode** (Mod stereo cu braț C) apare pe ecranul *Target Guidance* (Ghidare țintă). Modul implicit este modul stereo. Consultați tabelul care urmează pentru o descriere a funcției butoanelor.



Observație

Butonul **C-arm Stereo Mode** (Mod stereo cu braț C) apare atunci când sistemul este setat la modul stereo cu braț C manual. În modul stereo cu braț C automat, acest buton nu este afișat.

Tabel 5: Butonul C-arm Stereo Mode (Mod stereo cu braț C)

Pictogramă	Descrierea funcției
 <i>Figură 47: Mod stereo</i>	<ul style="list-style-type: none">Brațul cu tub se rotește în timp ce brațul C rămâne pe poziție.Selectați Stereo Mode (Mod stereo) pentru a colecta imagini stereo (atunci când sistemul este setat la modul stereo cu braț C manual).
 <i>Figură 48: Mod cu braț C</i>	<ul style="list-style-type: none">Brațul C și brațul cu tub se rotesc împreună.Selectați C-arm Mode (Mod cu braț C) pentru a roti brațul C și brațul cu tub împreună la un nou unghi de poziționare a pacientului.

- După ce setați unghiul de poziționare a pacientului (cu modul cu braț C activat), apăsați butonul **C-arm Stereo Mode** (Mod stereo cu braț C) pe ecranul *Target Guidance* (Ghidare țintă) pentru a aduce brațul C în modul stereo.
- Rotiți brațul cu tub la primul unghi de 15°.
- Apăsați butonul **X-ray** (Raze X) și colectați prima imagine la unghiul de 15°.
- Rotiți brațul cu tub la unghiul de 15° opus.
- Apăsați butonul **X-ray** (Raze X) și colectați imaginea de la unghiul de 15° opus.


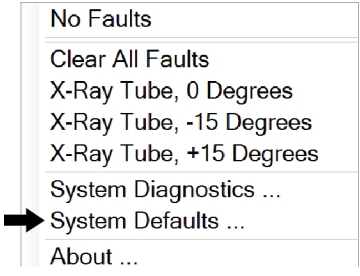
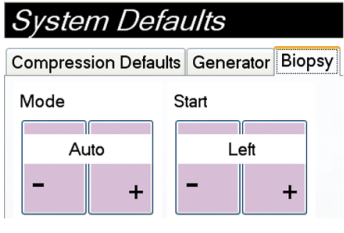


Observație

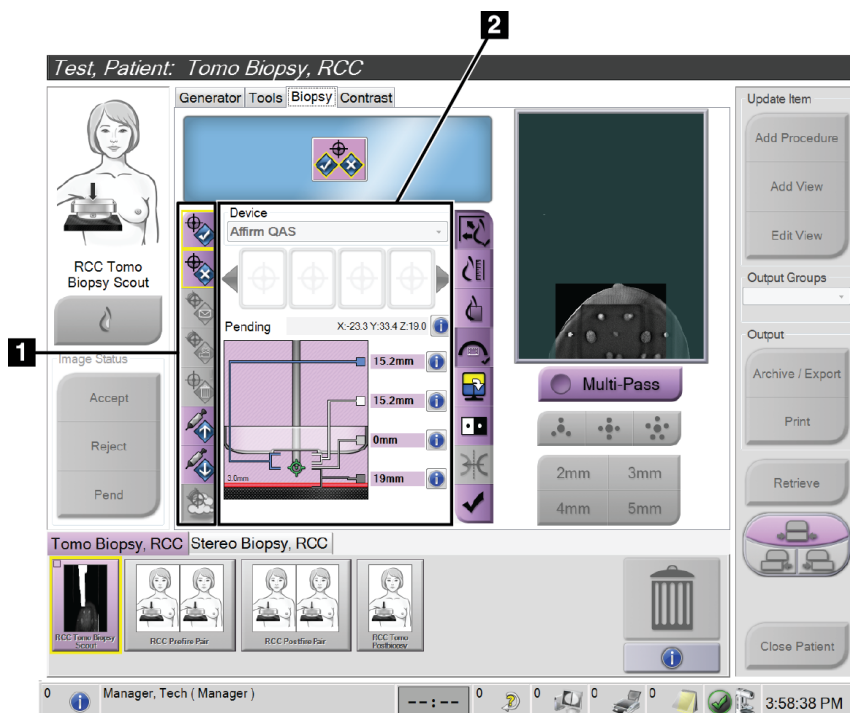
Țineți butonul **X-ray** (Raze X) apăsat până când se oprește expunerea. Un semnal sonor indică faptul că s-a încheiat colectarea imaginii.

5.2.2 Cum se selectează modul stereo cu braț C pentru colectarea imaginilor

Tabel 6: Cum se selectează modul stereo cu braț C

<p>1. Selectați pictograma System Status (Stare sistem).</p>	 <p>Figură 49: Pictograma Stare sistem</p>
<p>2. Selectați System Defaults (Setări implicite sistem) din meniul <i>System Status</i> (Stare sistem).</p>	 <p>Figură 50: Meniul Stare sistem</p>
<p>3. Selectați fila Biopsy (Biopsie) de pe ecranul <i>System Defaults</i> (Setări implicite sistem).</p> <p>4. Selectați Auto (Automat) sau Manual din secțiunea Mode (Mod).</p>	 <p>Figură 51: Ecranul Setări implicite sistem</p>

5.3 Fila biopsie



Legenda figurii

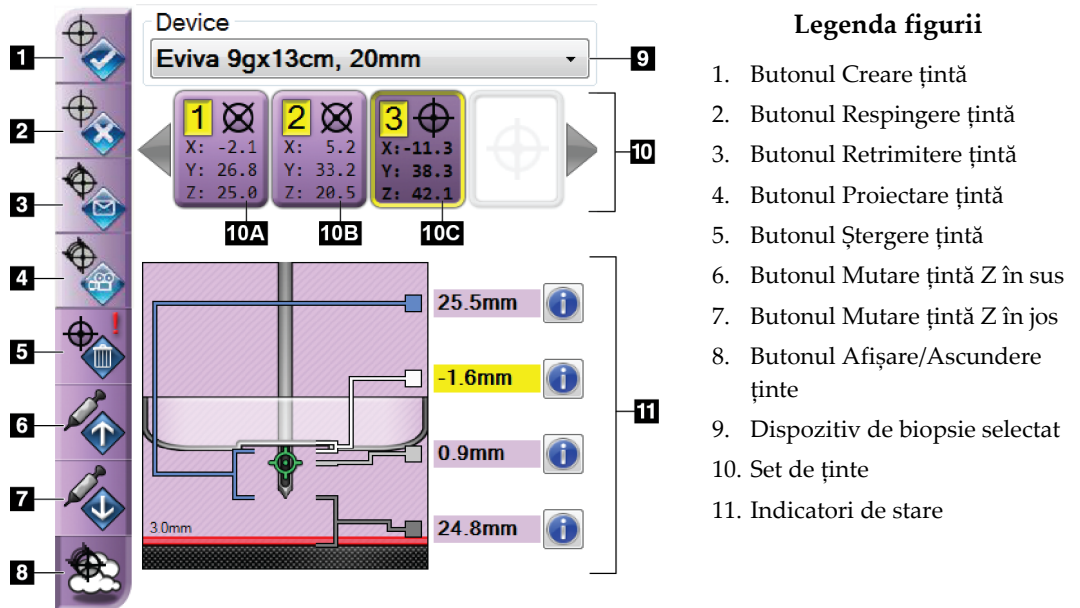
1. Butoane de funcții pentru țintă
2. Zonă dedicată opțiunilor pentru biopsie

Figură 52: Fila Biopsie

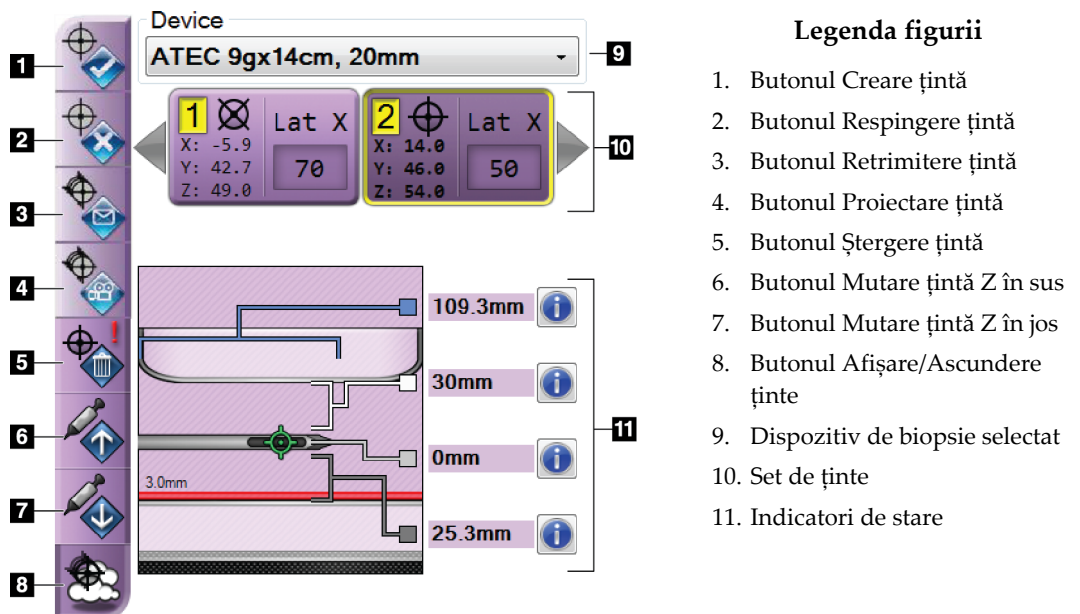
Atunci când selectați fila **Biopsy** (Biopsie) de pe ecranul *Procedure* (Procedură), apare zona dedicată opțiunilor pentru biopsie. Zona dedicată opțiunilor pentru biopsie de pe ecran afișează informații despre ținte și despre dispozitivul de biopsie instalat pe sistem. Butoanele din partea stângă a acestei zone vă permit să trimiteți țintele selectate către modulul de control al biopsiei. Consultați secțiunea [Opțiuni pentru biopsie](#) la pagina 64 (IU – Organizarea biopsiei) pentru informații despre funcțiile butoanelor și câmpurile de date din fila **Biopsy** (Biopsie).

5.3.1 Opțiuni pentru biopsie

Butoanele din zona dedicată opțiunilor pentru biopsie comunică informații despre țintă către modulul de control al biopsiei. Zona din partea dreaptă a butoanelor afișează ținta selectată și dispozitivul de biopsie.



Figură 53: Butoane de funcții și date în fila Biopsie (abordare standard a acului)



Figură 54: Butoane de funcții și date în fila Biopsie (abordare laterală a acului)

Legenda figurii

1. **Create Target** (Creare țintă) atribuie punct(e) țintă și creează o pictogramă pentru țintă în setul de ținte (elementul 10). După ce ați atribuit ținta, faceți clic pe buton a doua oară pentru a accepta ținta și a transfera coordonatele țintei către modulul de control al biopsiei.
2. **Reject Target** (Respingere țintă) elimină ținta selectată din lista de pictograme pentru ținte dacă ținta nu a fost încă acceptată.
3. **Resend Target** (Retrimiteră țintă) retrimite coordonatele țintei selectate către modulul de control al biopsiei.
4. **Project Target** (Proiectare țintă) afișează ținta selectată pe o pereche stereo suplimentară pe ecranul Preview (Previzualizare).
5. **Delete Target** (Ștergere țintă) șterge ținta selectată de pe lista pictogramelor pentru țintă dacă ținta a fost acceptată.
6. **Move Z-Target Up** (Mutare țintă Z în sus) mută poziția finală a acului de la platforma pentru sân și graficul leziunii în jos. Valorile marjelor de siguranță se modifică în consecință.
7. **Move Z-Target Down** (Mutare țintă Z în jos) mută poziția finală a acului spre platforma pentru sân și graficul leziunii în sus. Valorile marjelor de siguranță se modifică în consecință.
8. **Show/Hide Targets** (Afișare/Ascundere ținte) afișează/ascunde toate pictogramele pentru țintă în/din lista de ținte.
9. **Device** (Dispozitiv) afișează numele dispozitivului de biopsie selectat din lista derulantă aferentă.



Avertisment:

Poate avea loc vătămarea pacientului dacă dispozitivul pe care îl selectați în fila Biopsy (Biopsie) nu este cel instalat pe sistem.



Observație

Dacă dispozitivul de biopsie nu apare în meniul derulant, contactați departamentul de asistență tehnică. Un inginer de service trebuie să introducă specificațiile dispozitivului.

10. **Target Set** (Set de ținte) afișează toate obiectivele de biopsie care au fost atribuite și/sau acceptate în această sesiune. Puteți genera mai multe ținte, cu condiția ca totalul punctelor țintă să fie șase sau mai puțin. Utilizați tastele săgeată stânga și dreapta pentru a derula prin setul de ținte, dacă este necesar.
- Ținta nr. 1 – Cifra „1” indică numărul țintei care a fost atribuită și acceptată (în funcție de ordinea de creare). Un chenar galben în jurul țintei indică faptul că aceasta este ținta activă în modulul de control al biopsiei. Un singur punct în vizor indică faptul că aceasta este o țintă cu un singur punct. Un asterisc (*) indică faptul modificarea ulterioară a coordonatelor țintei în modulul de control al biopsiei.
 - Ținta nr. 2 – Cifra „2” indică faptul că numărul țintei a fost atribuit și este acceptat (în funcție de ordinea de creare). Punctele multiple în vizor indică faptul că aceasta este o țintă cu puncte multiple generate de funcția Trecere multiplă (consultați secțiunea [Tintirea leziunilor prin utilizarea funcției Trecere multiplă](#) la pagina 66).
 - Țintă goală – Lipsa unui număr indică faptul că au fost atribuite coordonatele, însă acestea nu au fost acceptate (niciun utilizator nu a făcut încă clic pe butonul **Create Target** (Creare țintă) a doua oară). Un singur punct în vizor indică faptul că aceasta este o țintă cu un singur punct. O pictogramă pentru țintă apăsată indică faptul că aceasta este ținta activă *pe interfața de utilizare*.



Observație

Coordonatele afișate pe pictograma unei ținte Trecere multiplă reprezintă punctul central. Faceți clic dreapta și țineți apăsat pe pictograma țintă pentru a vizualiza coordonatele tuturor punctelor.

11. **Status Indicators** (Indicatori de stare) afișează informațiile privind distanța:

- Distanța dintre paleta de biopsie și partea superioară a deschiderii.
- Distanța țintei față de centrul deschiderii.
- Distanța de la vârful acului (post-lansare) până la platforma pentru sân.
- Distanța de la paleta de biopsie la vârful acului.

Câmpurile care indică distanța își schimbă culoarea odată cu mișcarea acului.

- Culoarea violet indică faptul că puteți continua în siguranță.
- Culoarea roșie indică depășirea marjei de siguranță de coordonatele curente.
- Culoarea galben avertizează cu privire la apropierea față de limita de siguranță.



Observație

Pentru a face o țintă activă *pentru sistemul Affirm*, selectați pictograma unei ținte din setul de ținte și faceți clic pe butonul **Resend** (Retrimiterere).

5.4 Țintirea stereotactică 2D a leziunii



Observație

Puteți utiliza instrumentul Zoom [în fila Tools (Instrumente) sau butonul View Actual Pixels (Afișare pixeli reali)] pentru a mări zona de interes dintr-o imagine.



Observație

Dacă datele privind examinarea de pe imagine blochează detectarea leziunii, faceți clic pe pictograma Information (Informații) din fila Tools (Instrumente) pentru a ascunde datele.



Observație

Asigurați-vă că dispozitivul de biopsie se află în afara zonei de imagistică.

1. Selectați butonul **Accept** (Acceptare) pentru a salva imaginile stereo.
-



Observație

Reprezentantul dvs. de service poate configura sistemul astfel încât să accepte automat imagini noi.

2. Faceți clic în zona de interes a leziunii pe una dintre imaginile stereo.
 3. Faceți clic pe cealaltă imagine stereo, apoi faceți clic în zona de interes a leziunii.
 4. Selectați butonul **Create Target** (Creare țintă) pentru a salva ținta. Setul țintei active este transmis automat către modulul de control al biopsiei odată cu crearea fiecărei ținte noi.
 5. Repetați această procedură pentru a crea mai multe ținte (maximum șase).
-



Observație

Ținta care apare pe ecranul *Target Guidance* (Ghidare țintă) al modulului de control al biopsiei este ultima țintă creată. Ținta sau setul de ținte care apar pe ecranul *Select Target* (Selectare țintă) este ultima țintă sau set de ținte trimisă către modulul de control al biopsiei.



Observație

Pentru a ținti o leziune, puteți utiliza imaginea de explorare și una dintre imaginile stereo.

5.4.1 Verificarea poziției dispozitivului de biopsie

Dacă doriți, parcurgeți următorii pași pentru a verifica poziția dispozitivului de biopsie.

1. Colectați imagini pre-lansare în funcție de necesități pentru a identifica poziția corectă a acului.
 - Verificați poziția acului.
 - Efectuați reglajele necesare.
2. Dacă este cazul, lansați dispozitivul de biopsie.
3. Dacă doriți, colectați imagini post-lansare.
 - Verificați poziția acului.
 - Dacă este necesar, efectuați reglaje.
4. Dacă doriți, colectați eșantioane cu dispozitivul de biopsie atașat.
5. Dacă doriți, colectați imagini post-procedură.

5.4.2 Ținte proiect

Pentru a proiecta țintele din vizualizarea Target (scout) (Țintă (de explorare)) pe vizualizările de biopsie ulterioare obținute în cadrul procedurii, urmați acești pași:

1. Selectați miniatura vizualizării dorite (de exemplu, pre-declanșare, post-declanșare sau vizualizare marker). Vizualizarea apare în jumătatea de jos a unui ecran cu 2 chenare.
2. Selectați butonul **Project Target** (Proiectarea țintă) din zona dedicată opțiunilor pentru biopsie pentru a afișa țintele pe vizualizarea selectată.

5.5 Țintirea leziunii cu ghidare prin tomosinteză

Țintirea leziunii pentru proceduri ghidate prin tomosinteză necesită licențe de sistem pentru tomosinteză și biopsie.



Observație

Asigurați-vă că dispozitivul de biopsie se află în afara zonei de imagistică.

1. Colectați imaginea țintei (de explorare) prin tomosinteză.
 - Dacă sistemul este setat la funcția Auto Accept (Acceptare automată), înregistrarea țintei (de explorare) prin tomosinteză este redată pentru scurt timp, iar sistemul acceptă automat imaginea.
 - Dacă funcția Auto Accept (Acceptare automată) nu este setată, înregistrarea video se oprește după două treceri prin platforma secțiunii (sau dacă butonul **Accept** (Acceptare) este apăsat înainte de încheierea redării celei de-a doua înregistrări video).
2. Utilizați roțița de derulare pentru a parcurge secțiunile țintei (de explorare) prin tomosinteză pentru a găsi cea mai bună vedere a leziunii.
3. Faceți clic pe leziune.
 - Apare o liniuță pe indicatorul de secțiune, lângă secțiunea selectată.
 - Valorile X, Y și Z pentru țintă sunt stabilite automat în zona în care se face clic.
4. Selectați butonul **Create Target** (Creare țintă) pentru a salva ținta. Setul de ținte active este transmis automat către modulul de control al biopsiei.
5. Repetați pașii de la 2 la 4 pentru a crea mai multe ținte (maximum șase).



Observație

Ținta care apare pe ecranul *Target Guidance* (Ghidare țintă) al modulului de control al biopsiei este ultima țintă creată. Ținta sau setul de ținte care apar pe ecranul *Select Target* (Selectare țintă) este ultima țintă sau set de ținte trimisă către modulul de control al biopsiei.

5.5.1 Verificarea poziției dispozitivului de biopsie

Dacă doriți, parcurgeți următorii pași pentru a verifica poziția dispozitivului de biopsie.

1. Colectați imagini pre-lansare în funcție de necesități pentru a identifica poziția corectă a acului.
 - Verificați poziția acului.
 - Efectuați reglajele necesare.
2. Dacă este cazul, lansați dispozitivul de biopsie.
3. Dacă doriți, colectați imagini post-lansare.
 - Verificați poziția acului.
 - Dacă este necesar, efectuați reglaje.
4. Dacă doriți, colectați eșantioane cu dispozitivul de biopsie atașat.
5. Dacă doriți, colectați imagini post-procedură.

5.5.2 Ținte proiect

Pentru a proiecta țintele din vizualizarea Target (scout) (Țintă (de explorare)) pe vizualizările de biopsie ulterioare obținute în cadrul procedurii, urmați acești pași:

1. Selectați miniatura vizualizării dorite (de exemplu, pre-declanșare, post-declanșare sau vizualizare marker). Vizualizarea apare în jumătatea de jos a unui ecran cu 2 chenare.
2. Selectați butonul **Project Target** (Proiectarea țintă) din zona dedicată opțiunilor pentru biopsie pentru a afișa țintele pe vizualizarea selectată.

5.6 Țintirea leziunilor prin utilizarea funcției Trecere multiplă

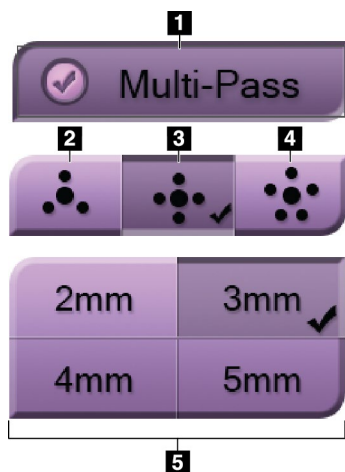


Observație

Funcția Trecere multiplă nu este disponibilă atunci când se utilizează brațul lateral.

Funcția Trecere multiplă vă permite să generați automat până la cinci puncte țintă cu decalaj, toate echidistante (la o distanță de până la 5 mm) față de ținta originală.

Funcția Trecere multiplă poate funcționa atât cu imagini stereotactice, cât și cu imagini de biopsie prin tomosinteză.



Legenda figurii

- 1 – Selecție funcție Trecere multiplă
- 2 – Trei puncte cu decalaj
- 3 – Patru puncte cu decalaj (implicit)
- 4 – Cinci puncte cu decalaj
- 5 – Distanțe între punctele cu decalaj (3 mm este valoarea implicită)

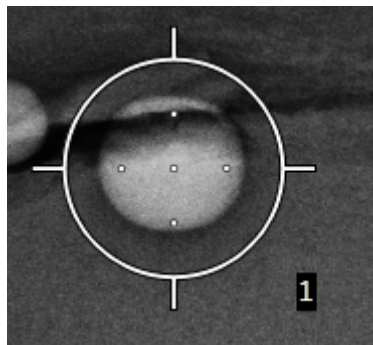
Figură 55: Opțiuni de Trecere multiplă



Observație

Asigurați-vă că dispozitivul de biopsie se află în afara zonei de imagistică.

1. Obțineți o pereche stereo sau o imagine prin tomosinteză.
2. Localizați regiunea de interes pentru leziune. Faceți clic pe leziune, fie pe ambele imagini stereo, fie pe cea mai bună secțiune, dacă se utilizează o imagine obținută prin tomosinteză.
 - În jurul punctului țintă este afișat un cerc cu vizor.
 - Valorile X, Y și Z pentru țintă sunt stabilite la nivelul leziunii.
 - [Imagini de tomosinteză] Pe indicatorul de secțiune apare o linie lângă secțiunea selectată.
3. Selectați butonul **Create Target** (Creare țintă). O pictogramă cu coordonatele țintei este afișată în lista cu ținte.
4. Selectați butonul **Multi-Pass** (Trecere multiplă).
5. Selectați numărul de puncte țintă cu decalaj (trei, patru sau cinci) de care aveți nevoie în jurul punctului țintă central.



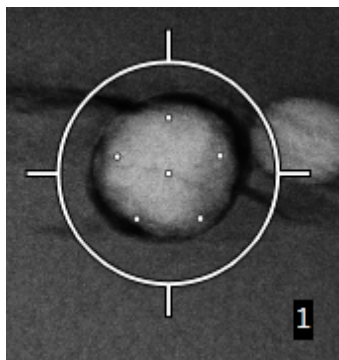
Figură 56: Patru puncte țintă cu decalaj stabilite în jurul punctului țintă central



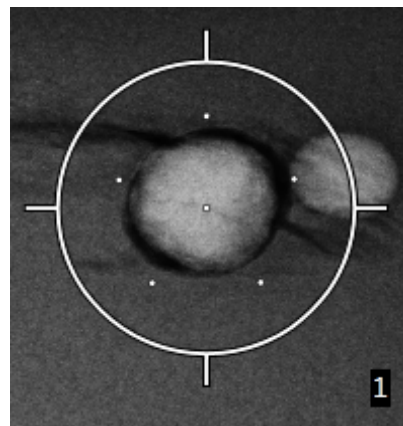
Observație

Rețineți că punctul țintă central este inclus în numărul total de puncte țintă. Alegerea valorii „patru” pentru decalaj, de exemplu, generează în total cinci puncte țintă.

6. Selectați cât de departe față de punctul țintă central sunt generate automat punctele țintă cu decalaj: 2 mm, 3 mm (valoarea implicită), 4 mm sau 5 mm.

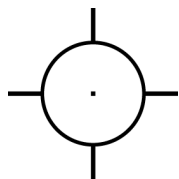


Figură 57: Distanță de 3 mm între punctele cu decalaj



Figură 58: Distanță de 5 mm între punctele cu decalaj

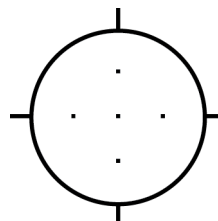
Modelul vizorului pentru țintă se modifică atunci când ținta este selectată sau deselectedă. Consultați figurile următoare.



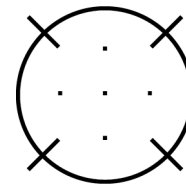
Figură 59: Țintă cu un singur punct selectată



Figură 60: Țintă cu un singur punct deselectedă



Figură 61: Țintă cu Trecere multiplă selectată



Figură 62: Țintă cu Trecere multiplă deselectedă

7. Selectați butonul **Create Target** (Creare țintă) pentru a accepta ținta cu Trecere multiplă. Ținta devine pictograma țintei active pe setul de ținte și coordonatele sunt trimise la modulul de control al biopsiei.



Observație

Coordonatele afișate pe pictograma unei ținte Trecere multiplă reprezintă punctul central. Faceți clic stânga și țineți apăsat pe pictograma țintei pentru a vizualiza coordonatele tuturor punctelor.

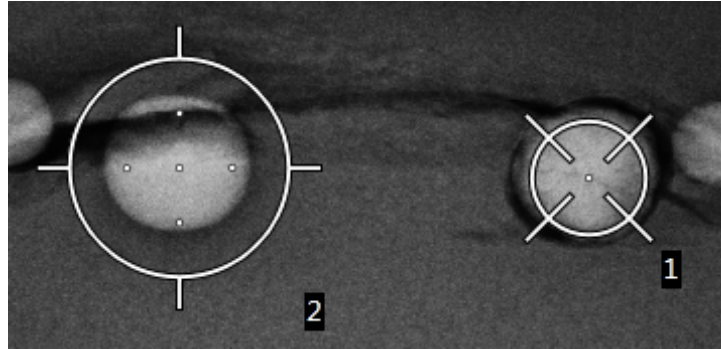


Observație

Pot fi generate maximum șase puncte țintă la un moment dat. Pe măsură ce numărul de puncte țintă crește în setul de ținte creat, opțiunile de Trecere multiplă disponibile se schimbă pentru a reflecta numărul de puncte țintă disponibile pentru atribuire. De exemplu, în cazul în care a fost creat deja un singur punct țintă, doar opțiunile de țintă cu decalaj „trei” și „patru” devin disponibile în funcția Trecere multiplă. Aceasta deoarece opțiunile de decalaj „trei” și „patru” sunt singurele capabile să genereze șase sau mai puține puncte țintă atunci când sunt cumulate cu punctul țintă central.

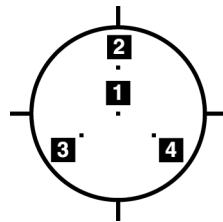
8. Ordinea de biopsie a punctelor țintă este următoarea:

- Numărul afișat în partea dreaptă jos a cercului vizorului indică ordinea între seturile de ținte. Prima țintă este etichetată „1”, a doua este etichetată cu „2” etc. Consultați figura următoare.

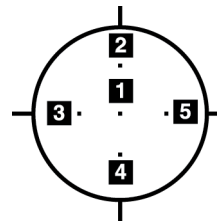


Figură 63: Ordinea de efectuare a biopsiei pentru seturile de ținte

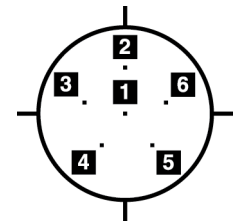
- În cazul unei ținte cu Trecere multiplă, ordinea începe cu punctul țintă central. După punctul țintă central, ordinea trece la poziția de la ora 12 și continuă în sens invers acelor de ceasornic, parcurgând punctele cu decalaj. Consultați figurile următoare.



Figură 64: Ordinea de efectuare a biopsiei pentru o țintă cu trei decalaje



Figură 65: Ordinea de efectuare a biopsiei pentru o țintă cu patru decalaje



Figură 66: Ordinea de efectuare a biopsiei pentru o țintă cu cinci decalaje

9. Verificați poziția dispozitivului de biopsie (consultați secțiunea [Verificarea poziției dispozitivului de biopsie](#) la pagina 63). La nevoie, observați țintele pe imaginile de explorare post-tomosinteză (consultați secțiunea [Proiectarea țintelor pe imaginea de explorare post-lansare](#) la pagina 65).

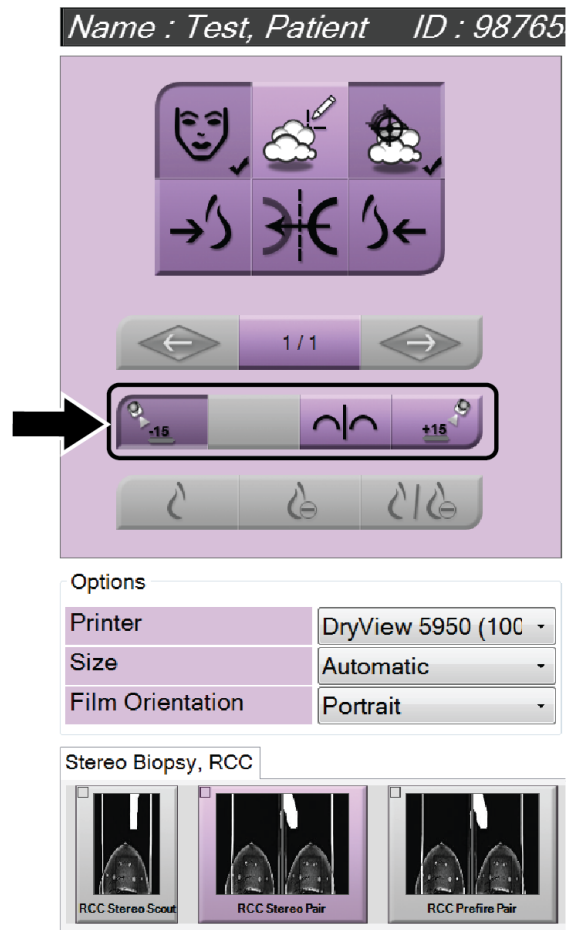
5.7 După biopsie

1. Aplicați un marker la locul de efectuare a biopsiei, dacă doriți.
2. Îndepărtați de sân dispozitivul de biopsie.
3. Colectați imagini, în funcție de necesități.
4. Eliberați compresia.

5.8 Imprimarea imaginilor perechii stereo

Atunci când selectați o pereche stereo zona miniaturii de pe ecranul *Print* (Imprimare), butonul modului de imagistică se schimbă. Consultați *Ghidul de utilizare* a sistemului de imagistică pentru instrucțiuni privind utilizarea ecranului *Print* (Imprimare).

- Selectați butonul -15 pentru a afișa imaginea stereo respectivă în zona de afișare.
- Selectați butonul +15 pentru a afișa imaginea stereo respectivă în zona de afișare.
- Selectați butonul din mijloc pentru a efectua un film orizontal cu 2 chenare cu imaginea realizată la +15 grade în partea de sus, iar imaginea realizată la -15 grade în partea de jos.



Figură 67: Ecranul Imprimare pereche stereo

Capitolul 6 Controlul calității

MQSA nu are cerințe pentru procedurile intervenționale (cum ar fi biopsia mamară). Dacă unitatea dvs. este acreditată de ACR pentru efectuarea de biopsii mamare, consultați ACR Stereotactic Breast Biopsy Quality Control Manual (Manualul de control al calității pentru biopsie mamară stereotactică ACR) din 1999 pentru informații privind modul în care să efectuați controlul calității. Dacă unitatea dvs. dorește să obțină acreditarea ACR, consultați ACR Stereotactic Breast Biopsy Quality Control Manual (Manualul de control al calității pentru biopsie mamară stereotactică ACR) din 1999 pentru a începe un program de control al calității.

În afara Statelor Unite, respectați cerințele locale (cum ar fi liniile directoare EUREF) pentru a crea un program de control al calității pentru sistemele de biopsie mamară).



Observație

Consultați secțiunea [Corecția raportului contrast-zgomot CNR pentru biopsie](#) la pagina 93 cu privire la factorii de corecție CNR.

6.1 Procedurile necesare pentru controlul calității

Următoarele proceduri sunt necesare pentru o funcționare corectă a sistemului.

Tabel 7: Proceduri necesare

Test	Frecvență
Test QAS pentru abordarea standard a acului	Zilnic – înainte de utilizarea clinică
Testul QAS pentru abordarea laterală a acului	Zilnic – înainte de utilizarea clinică
Calibrare geometrie	Semestrial

6.2 Testul QAS

În fiecare zi în care intenționați să utilizați sistemul, efectuați acest test o singură dată pentru a confirma precizia sistemului. Înregistrați rezultatele în [Lista de verificare a testului QAS](#) la pagina 97.



Observație

Pentru efectuarea testului QAS, puteți utiliza modul cu braț C automat sau modul stereo cu braț C manual. Pentru mai multe informații despre aceste moduri, consultați secțiunea [Moduri stereo cu braț C](#) la pagina 55.

6.2.1 Test QAS pentru abordarea standard a acului



Atenție:

Dacă utilizați o fantomă a acului QAS, nu extindeți acul până când nu este fixat pe modulul de ghidare a biopsiei și dacă modulul nu este instalat pe brațul C.

1. Asigurați-vă că sistemul Affirm este instalat corect și că toate paletetele sunt îndepărtate.
2. Pe stația de colectare, de pe ecranul *Select Patient* (Selectare pacient), selectați butonul **Admin** (Administrare).
3. De pe ecranul *Admin* (Administrare), selectați butonul **QAS**.



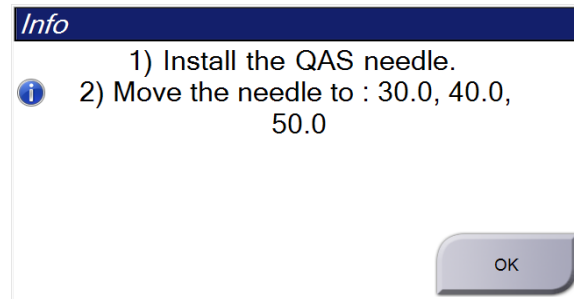
Figură 68: Butonul QAS pe ecranul Administrare

Se deschide ecranul QAS. O casetă de dialog vă solicită să instalați fantoma QAS și afișează poziția coordonatelor pentru test.



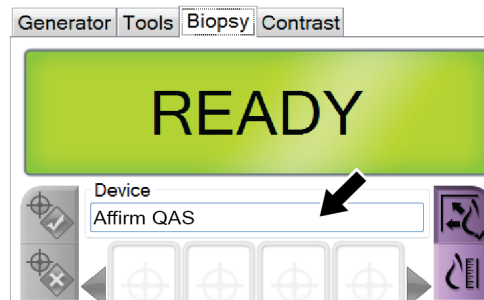
Observație

Caseta de dialog spune să instalați „acul” QAS, dar se referă la fantoma QAS.



Figură 69: Caseta de dialog Informații test QAS

4. Instalați fantoma QAS. (Dacă fantoma QAS utilizează un ac, extindeți acul complet.)
5. Din caseta de dialog Info (Informații), selectați **OK**.
6. Pe ecranul QAS, selectați fila **Biopsy** (Biopsie). Asigurați-vă că opțiunea **Affirm QAS** (QAS Affirm) apare în câmpul Device (Dispozitiv).



Figură 70: Câmpul Dispozitiv în fila Biopsie

7. Apăsați lung o pereche de butoane **Motor Enable** (Activare motor) din stânga sau dreapta modulului de control al biopsiei. Fantoma QAS se deplasează automat în pozițiile X și Y programate în prealabil.
8. Rotiți butonul de avansare/retragere a dispozitivului de biopsie până când „0.0” se afișează pe linia Dif. în toate cele trei coloane ale modulului de control al biopsiei.

9. Selectați modul de expunere manuală, 25 kV, 30 mAs, filtrul Rodiu pe ecranul QAS. (Dacă fantoma QAS folosește un ac, selectați modul de expunere manuală, 25 kV, 10 mAs, filtrul Rodiu pe ecranul QAS.)
10. Colectați și acceptați o imagine pentru o vizualizare în cadrul procedurii. Rețineți că funcția Auto-Accept (Acceptare automată) nu este activată în timpul procedurii QAS și că țintirea în cazul fantomei QAS are loc automat.



Observație

În cazul în care țintirea automată nu reușește, selectați manual țintele din imagini

11. Selectați butonul **Create Target** (Creare țintă) pentru a trimite ținta la modulul de control al biopsiei. Verificați dacă coordonatele țintei se încadrează în limita de ± 1 mm a numerelor X, Y și Z conform rândului cu valori Dif. de pe modulul de control al biopsiei.



Avertisment:

Dacă coordonatele țintei nu se încadrează în limita de ± 1 mm, contactați departamentul de asistență tehnică. Nu încercați să ajustați sistemul. Nu efectuați nicio procedură de biopsie cu sistemul Affirm până când departamentul de asistență tehnică nu indică faptul că sistemul este pregătit de utilizare.



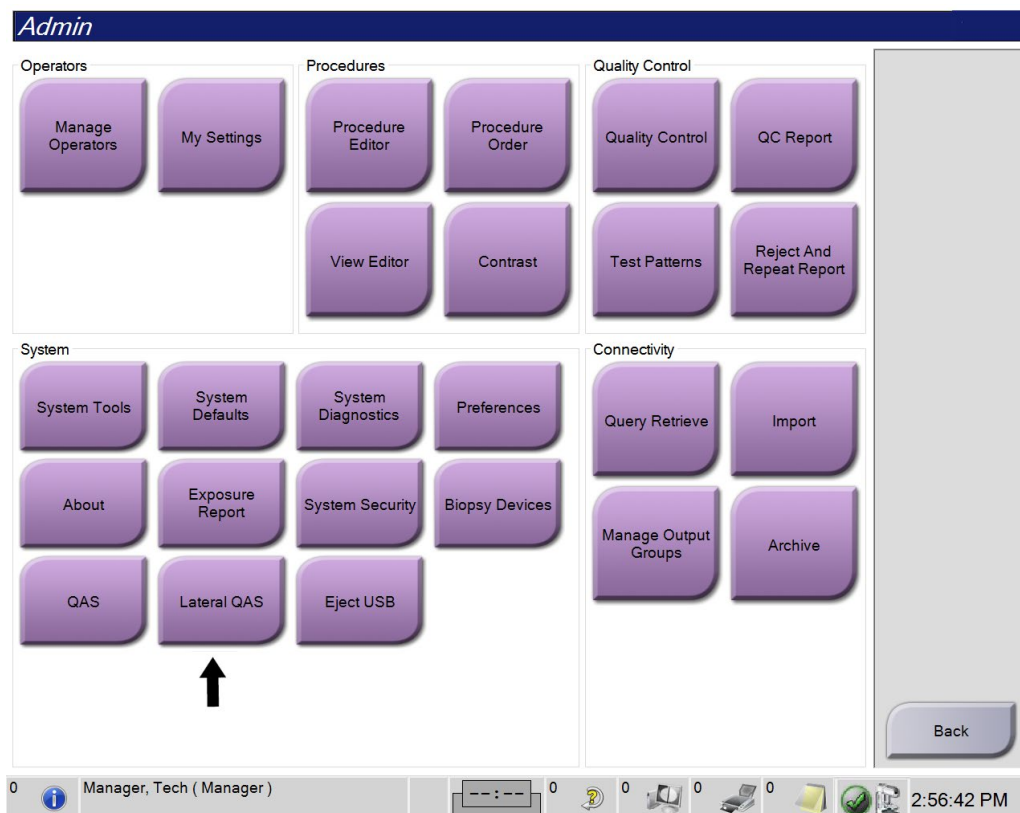
Avertisment:

Utilizatorul sau un inginer de service trebuie să remedieze problemele înainte de folosirea sistemului.

12. Repetați pașii 10 și 11 pentru toate vizualizările neexpuse.
Doar pentru opțiunea de tomosinteză: În cazul vizualizării QAS biopsie ghidată prin tomosinteză, selectați modul de expunere manuală, 30 kV, 30 mAs și filtrul Aluminiu. Apoi repetați pașii 10 și 11.
13. Pe stația de colectare, selectați butonul **End QC** (Terminare CC).
14. Pe modulul de control al biopsiei, apăsați butonul **Home Position** (Poziție inițială) (stânga sau dreapta) pentru a muta fantoma QAS într-o parte.
15. Îndepărtați fantoma QAS.

6.2.2 Testul QAS pentru abordarea laterală a acului

1. Asigurați-vă că sistemul Affirm este instalat corect și că toate paletele sunt îndepărtate.
2. Pe stația de colectare, navigați la ecranul *Admin* (Administrare).
3. Selectați butonul **Lateral QAS** (QAS lateral).



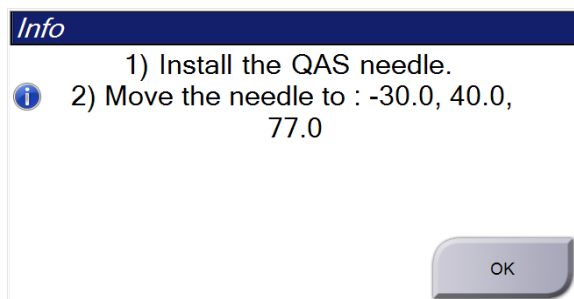
Figură 71: Butonul QAS lateral pe ecranul Administrare

Se deschide ecranul QAS. O casetă de dialog vă solicită să instalați fantoma QAS și afișează poziția coordonatelor pentru test.



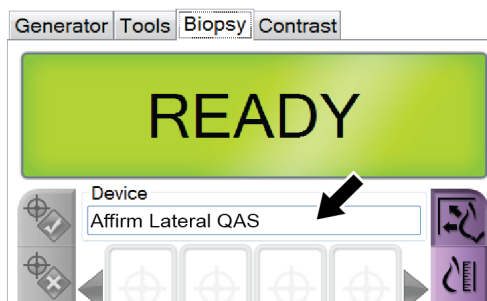
Observație

Caseta de dialog spune să instalați „acul” QAS, dar se referă la fantoma QAS.



Figură 72: Caseta de dialog Informații test QAS lateral

4. Instalați ansamblul brațului lateral și fantoma QAS cu braț lateral pe partea stângă a sistemului Affirm.
5. Din caseta de dialog Info (Informații), selectați **OK**.
6. Pe ecranul QAS, selectați fila **Biopsy** (Biopsie). Asigurați-vă că opțiunea **Affirm Lateral QAS** (QAS lateral Affirm) apare în câmpul Device (Dispozitiv).



Figură 73: Câmpul Dispozitiv în fila Biopsie

7. Apăsăți lung o pereche de butoane **Motor Enable** (Activare motor) din stânga sau dreapta modulului de control al biopsiei. Fantoma QAS se deplasează automat în pozițiile X și Y programate în prealabil.
8. Rotiți butonul de avansare/retragere a dispozitivului de biopsie până când „0.0” se afișează pe linia Dif. în toate cele trei coloane ale modulului de control al biopsiei.

9. Mutați ansamblul cu sanie al brațului lateral la valoarea „X Lat” afișată pe modulul de control al biopsiei (în mod normal, această valoare este „100”). Utilizați scara de sus de pe brațul lateral pentru valori.
10. Selectați modul de expunere manuală, 25 kV, 30 mAs, filtrul Rodiu pe ecranul QAS.
11. Colectați și acceptați o imagine pentru o vizualizare în cadrul procedurii. Rețineți că funcția Auto-Accept (Acceptare automată) nu este activată în timpul procedurii QAS și că țintirea în cazul fantomei QAS are loc automat.



Observație

În cazul în care țintirea automată nu reușește, selectați manual țintele din imagini

12. Selectați butonul **Create Target** (Creare țintă) pentru a trimite ținta la modulul de control al biopsiei. Verificați dacă coordonatele țintei se încadrează în limita de ± 1 mm a numerelor X, Y și Z conform rândului cu valori Dif. de pe modulul de control al biopsiei.



Avertisment:

Dacă coordonatele țintei nu se încadrează în limita de ± 1 mm, contactați departamentul de asistență tehnică. Nu încercați să ajustați sistemul. Nu efectuați nicio procedură de biopsie cu brațul lateral Affirm până când departamentul de asistență tehnică nu indică faptul că brațul lateral este pregătit de utilizare.



Avertisment:

Utilizatorul sau un inginer de service trebuie să remedieze problemele înainte de folosirea sistemului.

13. Repetați pașii 11 și 12 pentru toate vizualizările neexpuse pentru respectiva parte de abordare. Doar pentru opțiunea Tomosinteză: În cazul vizualizării QAS biopsie ghidată prin tomosinteză, selectați modul de expunere manuală, 30 kV, 30 mAs și filtrul Aluminiu. Apoi repetați pașii 11 și 12.
14. Mutați ansamblul brațului lateral în partea dreaptă a sistemului Affirm. Repetați pașii de la 5 la 13.
15. Pe stația de colectare, selectați butonul **End QC** (Terminare CC).
16. Pe modulul de control al biopsiei, apăsați butonul **Home Position** (Poziție inițială) (stânga sau dreapta) pentru a muta fantoma QAS într-o parte.
17. Îndepărtați ansamblul brațului lateral.

6.3 Calibrare geometrie

Calibrarea geometriei este necesară o dată la șase luni. Efectuați această calibrare utilizând fantoma geometriei furnizată cu sistemul.

6.3.1 Procedura de calibrare a geometriei

1. Verificați fantoma de calibrare cu privire la urme de deteriorare.
2. Selectați procedura **Admin (Administrare) > Quality Control (Controlul calității) > Technologist tab (fila Tehnolog) > Geometry Calibration (Calibrare geometrie)** de pe stația de colectare.
3. Selectați **Start** (Începere).
4. Urmați instrucțiunile de pe ecran și efectuați expunerea predefinită. Nu modificați tehnicile selectate în prealabil.
5. **Accept** (Acceptați) imaginea. Când apare mesajul conform căruia calibrarea geometriei a fost încheiată cu succes, faceți clic pe **OK**.
6. Selectați **End Calibration** (Terminare calibrare).

Capitolul 7 Îngrijire și curățare

7.1 Informații generale

Înainte de fiecare examinare, curățați și folosiți un dezinfectant pe oricare parte a sistemului și pe accesoriile care intră în contact cu pacientul.

7.2 Programul de întreținere preventivă

Sistem de ghidare pentru biopsie Affirm

Tabel 8: Program de întreținere preventivă pentru tehnologii de radiologie

Descrierea operațiunii de întreținere	După fiecare utilizare	Zilnic	Semestrial
Curățați paleta de biopsie cu un dezinfectant după utilizare.*	✓		
Curățați platforma pentru sân cu un dezinfectant după utilizare.*	✓		
Verificați paleta de biopsie cu privire la urme de deteriorare înainte de utilizare.	✓		
Verificați fantoma de calibrare cu privire la urme de deteriorare.	✓		
Verificați toate cablurile cu privire la urme de uzură și deteriorare înainte de utilizare.	✓		
Asigurați-vă că sistemul Affirm se blochează pe poziție.	✓		
Asigurați-vă că ghidajele pentru ace sunt instalate corect înainte de utilizare.	✓		
Asigurați-vă că toate afișajele sunt aprinse.	✓		
Efectuați procedurile QAS o dată pe zi, înainte de utilizarea sistemului.		✓	
Calibrarea geometriei (consultați secțiunea Calibrare geometrie la pagina 78)			✓
*Apelați departamentul de asistență tehnică pentru lista curentă a soluțiilor de curățare recomandate.			

Brațul lateral

Tabel 9: Program de întreținere preventivă pentru tehnologii de radiologie

Descrierea operațiunii de întreținere	După fiecare utilizare	Zilnic	Semestrial
Curățați toate componentele brațului lateral cu un dezinfectant după utilizare.*	✓		
Asigurați-vă că toate sistemele de blocare și comenzile funcționează și se mișcă fără probleme.	✓		
Asigurați-vă că brațul lateral și indicatorii de poziție nu sunt îndoiți.	✓		
Asigurați-vă că brațul lateral se blochează pe poziție pe sistemul Affirm.	✓		
Verificați ghidajele pentru ace cu privire la formă, potrivire și funcționare.	✓		
Toate componentele: Verificați dacă există elemente hardware slăbite sau lipsă.	✓		
Efectuați procedurile QAS o dată pe zi, înainte de utilizarea sistemului.		✓	
Asigurați-vă că toate etichetele sunt lizibile și aplicate în mod corespunzător.			✓

*Apelați serviciul de Asistență privind produsele pentru lista curentă a soluțiilor de curățare recomandate.

Efectuați procedurile QAS după instalarea unui braț lateral diferit.

7.3 Programul de întreținere preventivă pentru operatorul de service

Tabel 10: Programul de întreținere preventivă efectuată de inginerul de service

Descrierea operațiunii de întreținere	La fiecare vizită	La 6 luni	O dată pe an
Examinați preocupările sau problemele semnalate de utilizator.	✓		
Verificați toate componentele sistemului cu privire la urme de uzură și deteriorare.	✓		✓
Verificați dacă există componente hardware lipsă, deteriorate sau slăbite. Asigurați-vă că toate capacele se potrivesc bine.		✓	
Verificați paletele cu privire la urme de deteriorare și defecte. Înlocuiți-le, în funcție de necesități.	✓	✓	
Verificați cablurile și conexiunile cu privire la urme de uzură și deteriorare.	✓	✓	
Verificați toate firele de împământare cu privire la urme de deteriorare și dacă au o conexiune corectă.			✓
Verificați și curățați unitatea.		✓	
Verificați calibrarea poziției stereo la ±15 grade.		✓	
Verificați câmpul de raze X pentru modul Biopsie.		✓	
Verificați toate funcțiile sistemului Affirm.		✓	
Verificați funcționarea sistemului de blocare a compresiei.		✓	
Verificați alinierea sistemului Affirm cu brațul C.		✓	
Verificați alinierea ghidajului pentru ace.			
Verificați dacă sistemul Affirm se blochează pe poziție pe brațul C.		✓	
Verificați dacă senzorii de identificare identifică sistemul Affirm corect atunci când este instalat.		✓	
Instalați actualizările de software/firmware dacă este necesar și dacă se află în garanție/contract.		✓	
Efectuați procedurile QAS pentru a confirma precizia țintei.		✓	
Completați toată documentația necesară, întreținerea preventivă și solicitările vizând operațiuni de service. Faceți o programare pentru serviciul de reparații, dacă este necesar.		✓	

7.4 Pentru curățarea generală

Folosiți o lavetă sau un tampon care nu lasă scame și detergent de vase lichid diluat.



Avertisment:

Dacă se varsă lichid pe sistem, opriți imediat sistemul. Nu porniți sistemul până când lichidul nu s-a uscat complet. Nu stropiți sau pulverizați soluție de curățare pe sistem.



Atenție:

Utilizați cantitatea minimă necesară de lichide de curățare. Lichidele nu trebuie să curgă.

Dacă sunt necesare și alte soluții în afară de detergent și apă, Hologic recomandă oricare dintre următoarele:

- 10% soluție de înălbitor cu clor și apă, cu o parte de soluție de înălbitor cu clor disponibilă în comerț (de obicei, 5,25% clor și 94,75% apă) la o nouă părți de apă. Pentru rezultate optime, preparați această soluție în fiecare zi.
- Soluție de alcool izopropilic disponibilă în comerț (70% alcool izopropilic per volum, nediluat)
- Soluție de peroxid de hidrogen cu concentrația maximă de 3%

După aplicarea oricăreia dintre soluțiile de mai sus, folosiți un tampon și un detergent de vase lichid diluat pentru a curăța părțile care intră în contact cu pacientul.



Avertisment:

Dacă o paletă atinge materiale potențial infecțioase, contactați reprezentantul de control împotriva infecțiilor pentru a decontamina paleta.



Atenție:

Pentru a preveni deteriorarea componentelor electronice, nu utilizați spray-uri dezinfectante pe sistem.

7.4.1 Cum se curăță ecranul modului de control al biopsiei

Există multe produse de curățare a ecranelor LCD disponibile în comerț. Asigurați-vă că produsul pe care îl alegeți nu conține substanțe chimice puternice, abrazivi, înălbitori și detergenți care conțin fluoruri, amoniac și alcool. Respectați indicațiile producătorului produsului.

7.4.2 Pentru a preveni riscul de vătămare corporală sau deteriorare a dispozitivului

Nu folosiți un solvent coroziv, detergent abraziv sau produse de lustruire. Alegeți un agent de curățare/dezinfectare care nu deteriorează plasticul, aluminiul sau fibra de carbon.

Nu folosiți detergenți puternici, produse de curățat abrazive, alcool cu concentrație ridicată sau metanol la nicio concentrație.

Nu expuneți componentele echipamentului la aburi și nu le supuneți sterilizării la temperaturi mari.

Nu permiteți pătrunderea lichidelor în componentele interioare ale echipamentului. Nu aplicați spray-uri sau lichide de curățare pe echipament. Utilizați întotdeauna o lavetă curată și aplicați spray-ul sau lichidul pe lavetă. Dacă pătrunde lichid în sistem, deconectați sursa electrică și examinați sistemul înainte de a-l pune din nou în funcțiune.



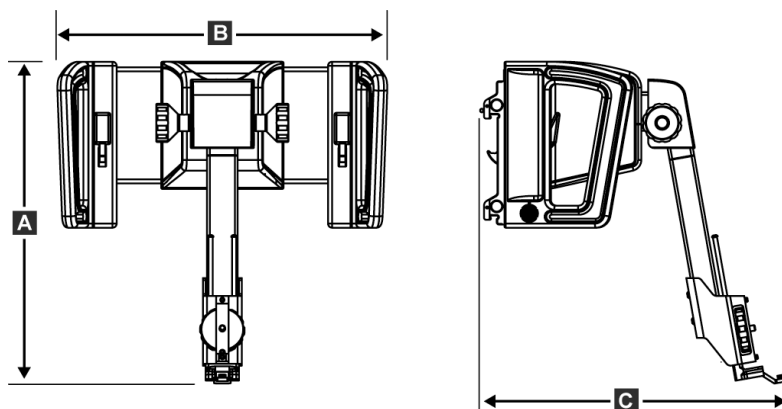
Atenție:

Metodele de curățare greșite pot deteriora echipamentul, reduce performanța procedurii imagistice sau crește riscul de electrocutare.

Urmați întotdeauna instrucțiunile de la fabricantul produsului folosit pentru curățare. Instrucțiunile conțin indicații și precauții privind aplicarea și durata de contact, depozitarea, cerințele privind spălarea, îmbrăcămintea de protecție, perioada de valabilitate și eliminarea. Urmați instrucțiunile și folosiți produsul în siguranță și în cel mai eficient mod.

Anexa A Specificațiile sistemului

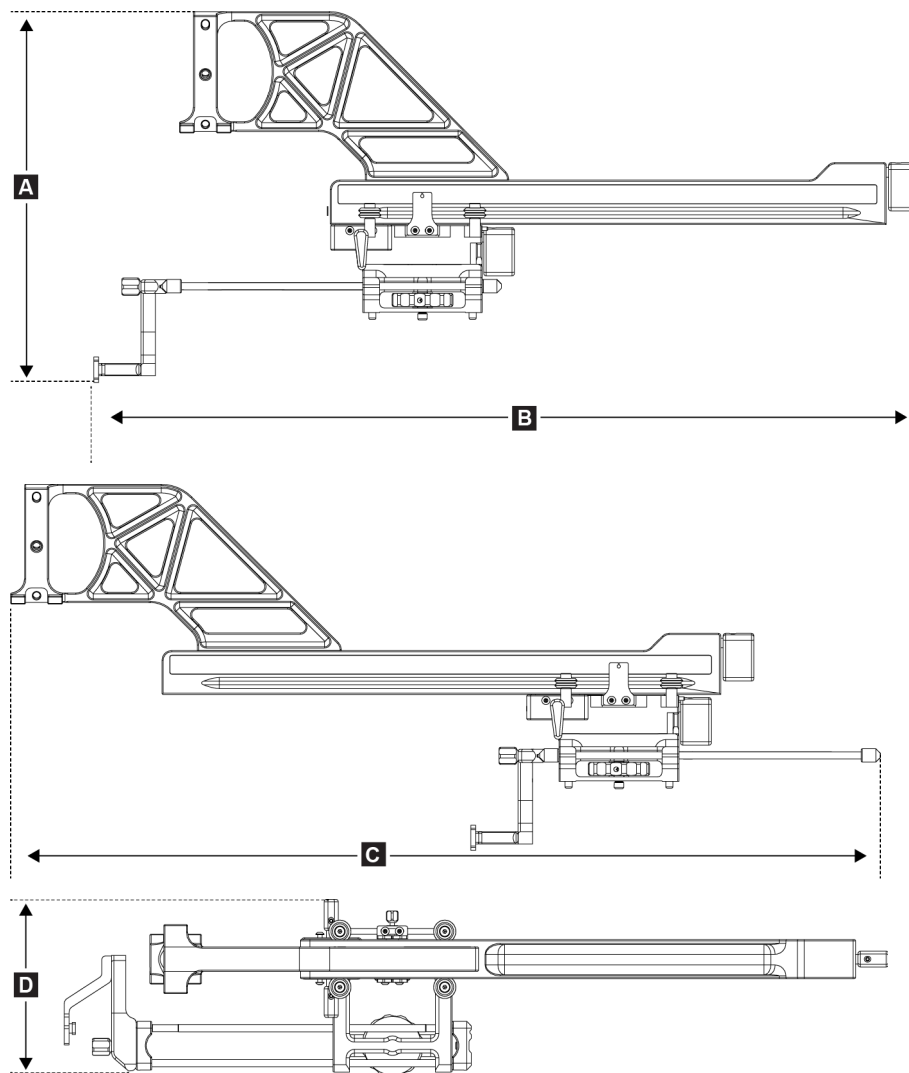
A.1 Măsurătorile sistemului Affirm



Figură 74: Modulul de ghidare a biopsiei Affirm

A. Înălțime	37,1 cm (14,6 inchi)
B. Lățime	37,8 cm (14,9 inchi)
C. Adâncime	35,6 cm (14 inchi)
Greutate	6,8 kg (15 livre)

A.2 Măsurătorile brațului lateral



Figură 75: Brațul lateral

A. Înălțime	24,4 cm (9,6 inchi)
B. Lățime (montura dispozitivului de biopsie și ghidajul pentru ace extinse spre montura brațului lateral)	53,0 cm (20,9 inchi)
C. Lățime (montura dispozitivului de biopsie și ghidajul pentru ace extinse spre montura brațului lateral)	57,4 cm (22,6 inchi)
D. Adâncime	11,5 cm (4,5 inchi)
Greutate	1,24 kg (2,73 livre)

A.3 Modulul de ghidare a biopsiei

<i>Precizia modulului de ghidare a biopsiei</i>	<i>abaterea maximă: abatere maximă: 1 mm în fiecare direcție a coordonatei țintei</i>
<i>Interval de mișcare</i>	<i>Axa X: ±35 mm</i> <i>Axa Y: 72,8 mm</i> <i>Axa Z: 161 mm</i>
<i>Viteza mișcărilor motorizate</i>	<i>Continuă: Maximum 5 mm pe secundă</i> <i>În trepte: Pași a câte 0,5 mm</i>
<i>Sistem de alimentare</i>	<i>Intrare la nivelul sistemului Selenia Dimensions sau 3Dimensions: +15 V c.c. ±10% și +5 V c.c. ±10% Ieșire: +12 V c.c.</i>

A.4 Brațul lateral

<i>Precizia modulului de ghidare a biopsiei și a brațului lateral</i>	<i>abaterea maximă: abatere maximă: 1 mm în fiecare direcție a coordonatei țintei</i>
<i>Interval de mișcare</i>	<i>Axa X laterală: 22 cm</i>

A.5 Modulul de control al biopsiei

<i>Fereastra afișajului</i>	<i>Comenzile ecranului tactil</i>
<i>Greutate</i>	<i>3 livre (9 kg)</i>
<i>Sistem de alimentare</i>	<i>Intrare la nivelul modulului de ghidare a biopsiei: +5 V c.c. ±10%</i>

Anexa B Mesajele și alertele sistemului

B.1 Alerte sonore

Tabel 11: Alertele sonore ale sistemului Affirm

Activitate	Frecvență	Durață	Repetări?
La pornire:	3	250 ms	Nu
Orice poziție a acului în limita marjei de siguranță:	1	50 ms	Da
La începutul fiecărei mișcări, inclusiv de navigare:	1	250 ms	Nu

B.2 Mesaje de eroare

Tabel 12: Mesajele de eroare ale sistemului Affirm

Mesaj de eroare	Cum se corectează
Niciun dispozitiv selectat	Selectați un dispozitiv de biopsie.
Nicio paletă	Instalați o paletă de biopsie.
Utilizatorul nu este conectat	Conectați-vă la stația de colectare.
Unitatea este deblocată	Aduceți ambele manete de blocare în poziția de blocare (consultați figura Instalarea modulului de ghidare a biopsiei la pagina 16).
Eroare necunoscută	<ol style="list-style-type: none"> În bara de activități a software-ului sistemului de imagistică, selectați pictograma de stare a sistemului. În meniu, selectați Clear All Faults (Golire toate defectele). Dacă mesajul continuă să fie afișat, contactați departamentul de asistență tehnică.
Eroare irecuperabilă	Contactați departamentul de asistență tehnică. Software-ul trebuie reîncărcat.
Încălcare marjă de siguranță	Mutați dispozitivul de biopsie în afara marjei de siguranță. Apăsăți butonul Sound (Sunet) pentru a dezactiva sunetul de avertizare.
Calibrare necesară	Contactați departamentul de asistență tehnică.

Affirm Sistem De Ghidare Pentru Biopsie Mamară Ghid de utilizare

Anexa B: Mesajele și alertele sistemului




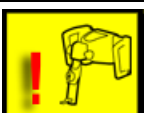
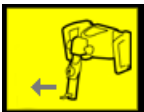
Tabel 12: Mesajele de eroare ale sistemului Affirm

Mesaj de eroare	Cum se corectează
Defecțiuni de mișcare	<ol style="list-style-type: none">În bara de activități a software-ului sistemului de imagistică, selectați pictograma de stare a sistemului.În meniu, selectați Clear All Faults (Golire toate defectele). Poate apărea un alt mesaj care are legătură cu cauza acestei erori.Dacă mesajul <i>Motion Fault</i> (Defecțiuni de mișcare) continuă să fie afișat, contactați departamentul de asistență tehnică.
Eroare de comunicare	<ol style="list-style-type: none">În bara de activități a software-ului sistemului de imagistică, selectați pictograma de stare a sistemului.În meniu, selectați Clear All Faults (Golire toate defectele). Această eroare poate apărea atunci când comanda manuală a axei Z este rotită rapid.
Eroare hardware	<ol style="list-style-type: none">În bara de activități a software-ului sistemului de imagistică, selectați pictograma de stare a sistemului.În meniu, selectați Clear All Faults (Golire toate defectele).Dacă mesajul continuă să fie afișat, contactați departamentul de asistență tehnică.
Eroare testare automată	<ol style="list-style-type: none">Deconectați cablul modului de ghidare a biopsiei Affirm de la sistemul de imagistică.Reconectați cablul modului de ghidare a biopsiei Affirm de la sistemul de imagistică.Dacă mesajul continuă să fie afișat, contactați departamentul de asistență tehnică.
Defecțiuni comutator blocat	<ol style="list-style-type: none">Deconectați cablul modului de control al biopsiei de la modulul de ghidare a biopsiei.Reconectați cablul modului de control al biopsiei la modulul de ghidare a biopsiei.

B.3 Mesajele stației de colectare

Când apar următoarele mesaje de sistem, luați măsurile indicate în coloana privind acțiunea utilizatorului pentru a remedia problema indicată de mesaj.

Tabel 13: Mesajele stației de colectare

Pictogramă	Mesaj	Acțiunea utilizatorului
	Cablul Affirm nu este conectat	Conectați cablul sistemului Affirm la partea laterală a coloanei.
	Affirm nu este blocată	Blocați fiecare parte a sistemului Affirm.
	Cablul BCM nu este conectat	Conectați cablul modulului de control al biopsiei la partea laterală a sistemului Affirm.
	Vizualizarea necesită ca sistemul Affirm să fie instalat SAU Vizualizarea nu poate fi finalizată cu sistemul Affirm instalat	Instalați sistemul Affirm pentru a colecta această vizualizare. SAU Îndepărtați sistemul Affirm pentru a colecta această vizualizare.
	Acul trebuie mutat în locația corectă.	Mutați acul în locul corect pentru a efectua procedura de QAS pentru biopsie.

Anexa C Corecția raportului contrast-zgomot CNR pentru biopsie

C.1 Corecția raportului contrast-zgomot CNR pentru biopsia stereotactică 2D



Observație

Setarea implicită a sistemului este AEC Table 0 pentru imagistica în modul de biopsie stereotactică 2D.

C.1.1 AEC Table 0 (doză standard pentru biopsia stereotactică 2D)

Grosimea compresiei	Înainte de revizia software 1.7.x	După revizia software 1.7.x	
	Toate detectoarele	Nr. de serie detector: XX6xxxxx	Nr. de serie detector: XX8xxxxx
2,0 cm	0,91	0,91	0,91
4,0 cm	1,00	1,00	1,00
6,0 cm	1,27	1,27	1,32
8,0 cm	1,76	1,76	1,88

C.2 Corecția CNR pentru opțiunea de biopsie prin tomosinteză



Observație

Setarea tabelului pentru imagistică prin tomosinteză, 15 proiecții, modul STANDARD este același tabel utilizat în biopsie prin tomosinteză. Setarea implicită a sistemului este AEC Table 0.

C.2.1 Pentru versiuni de software anterioare versiunii 1.7.x pe Selenia Dimensions

AEC Table 0 (Opțiunea de tomosinteză: Doză standard pentru tomosinteză)

Grosime de compresie	Toate detectoarele
2,0 cm	0,70
4,0 cm	0,91
6,0 cm	1,46
8,0 cm	2,37

C.2.2 Pentru versiunile software 1.8.2 - 1.9.x pe Selenia Dimensions și 2.0.x pe 3Dimensions**AEC Table 0 (doză standard pentru tomosinteză)**

Grosime de compresie	Nr. de serie detector: XX6xxxxx	Nr. de serie detector: XX8xxxxx
2,0 cm	0,70	0,70
4,0 cm	0,91	0,91
6,0 cm	1,46	1,55
8,0 cm	2,37	2,78

AEC Table 1 (doză avansată pentru tomosinteză)

Grosime de compresie	Nr. de serie detector: XX6xxxxx	Nr. de serie detector: XX8xxxxx
2,0 cm	0,70	0,70
4,0 cm	0,91	0,91
6,0 cm	1,46	1,55
8,0 cm	2,37	2,78

AEC Table 2 (doză redusă pentru tomosinteză)

Grosime de compresie	Nr. de serie detector: XX6xxxxx	Nr. de serie detector: XX8xxxxx
2,0 cm	0,91	0,88
4,0 cm	0,90	0,89
6,0 cm	1,51	1,59
8,0 cm	2,35	2,68

C.2.3 Pentru versiunile software 1.10.x și superioare pe Selenia Dimensions și 2.1.x și superioare pe 3Dimensions

AEC Table 0 (doză standard pentru tomosinteză)

Grosime de compresie	Nr. de serie detector: XX6xxxxx	Nr. de serie detector: XX8xxxxx
2,0 cm	0,64	0,64
4,0 cm	0,91	0,91
6,0 cm	1,46	1,55
8,0 cm	2,37	2,78

AEC Table 1 (doză avansată pentru tomosinteză)

Grosime de compresie	Nr. de serie detector: XX6xxxxx	Nr. de serie detector: XX8xxxxx
2,0 cm	0,70	0,70
4,0 cm	0,91	0,91
6,0 cm	1,46	1,55
8,0 cm	2,37	2,78

AEC Table 2 (doză redusă pentru tomosinteză)

Grosime de compresie	Nr. de serie detector: XX6xxxxx	Nr. de serie detector: XX8xxxxx
2,0 cm	0,91	0,88
4,0 cm	0,90	0,89
6,0 cm	1,51	1,59
8,0 cm	2,35	2,68

Anexa E Piese auxiliare pentru biopsie

E.1 Dispozitive de biopsie Hologic verificate în fabrică

Tabel 14: Dispozitive de biopsie Hologic verificate în fabrică

Producător	Descriere	Model
Hologic	Ac QAS Affirm	ASY-03949
Hologic	Affirm cu ac QAS braț lateral	ASY-09506
Hologic	ATEC® 9 g x 12 cm, 12 mm (mărime mică)	ATEC 0912-12
Hologic	ATEC 9 g x 12 cm, 20 mm	ATEC 0912-20
Hologic	ATEC 12 g x 12 cm, 20 mm	ATEC 1212-20
Hologic	ATEC 9 g x 9 cm, 12 mm (mărime mică)	ATEC 0909-12
Hologic	ATEC 9 g x 9 cm, 20 mm	ATEC 0909-20
Hologic	ATEC 12 g x 9 cm, 20 mm	ATEC 1209-20
Hologic	ATEC 9 g x 14 cm, 20 mm	ATEC 0914-20
Hologic	Brevera® 9 g x 13 cm, 20 mm (mărime standard) sau 12 mm (mărime mică)	BREV09
Hologic	Brevera® 9 g x 13 cm, 20 mm (mărime standard) sau 12 mm (mărime mică)	BREVDISP09
Hologic	Eviva® 9 g x 13 cm, 12 mm (mărime mică, cu vârf bont)	Eviva 0913-12
Hologic	Eviva 9 g x 13 cm, 12 mm (mărime mică, cu trocar)	Eviva 0913-12T
Hologic	Eviva 9 g x 13 cm, 20 mm	Eviva 0913-20
Hologic	Eviva 12 g x 13 cm, 20 mm	Eviva 1213-20
Hologic	Eviva 9 g x 10 cm, 12 mm (mărime mică, cu vârf bont)	Eviva 0910-12
Hologic	Eviva 9 g x 10 cm, 12 mm (mărime mică, cu trocar)	Eviva 0910-12T
Hologic	Eviva 9 g x 10 cm, 20 mm	Eviva 0910-20
Hologic	Eviva 12 g x 10 cm, 20 mm	Eviva 1210-20
Hologic	LOCalizer 12 g x 10 cm	LOCalizer 09-0003
Hologic	LOCalizer S 12 g x 10 cm	LOCalizer 09-0003S
Hologic	PERL 16 g x 11,5 cm, inel de 1 cm	PERL R10
Hologic	PERL 16 g x 11,5 cm, inel de 1,5 cm	PERL R15
Hologic	PERL 16 g x 11,5 cm, inel de 2 cm	PERL R20

E.2 Ghidaje pentru ace cu localizare fire

Tabelul următor prezintă numerele de piesă ale ghidajelor pentru ace cu localizare fire (loc). Aceste articole pot fi comandate fie apelând numărul 1-877-371-4372 și respectând indicațiile pentru piese, fie trimițând un e-mail la adresa Parts@hologic.com. În afara SUA, contactați reprezentantul Hologic local.

Tabel 15: Ghidaje pentru ace cu localizare fire (Loc)

Număr piesă	Descriere	Culoare, cantitate în fiecare pachet	Utilizare
3-425-4002	Pachet steril, ghidaj pentru ace deschis, calibru 16–19	Violet, 2	Pentru ace de 16–19 GA atunci când unitățile lasă atât acul cât și firul în sân
3-425-4003	Pachet steril, ghidaj pentru ace deschis, calibru 20–22	Galben, 2	Pentru ace de 20–22 GA. atunci când unitățile lasă atât acul cât și firul în sân
3-425-4004	Pachet steril, ghidaj pentru ace închis, calibru 16–19	Violet, 2	Pentru acul de 16–19 GA. atunci când unitățile lasă doar firul în sân
3-425-4005	Pachet steril, ghidaj pentru ace închis, calibru 20–22	Galben, 2	Pentru acul de 20–22 GA. atunci când unitățile lasă doar firul în sân
3-255-0004	Pachet steril, ghidaj pentru ace închis calibru 14	Verde, 1	Pentru acul de 14 GA.; sau pentru QAS în cadrul sistemelor MultiCare Platinum și Stereo Loc II

Glosar de termeni

Coloană

O parte a sistemelor Selenia Dimensions și 3Dimensions care are subsistemele Detector, Generator și Sursă de raze X, Poziționare/Compresie, Distribuție de energie și Accesorii.

Marjă cursă

Marja de siguranță (exprimată în mm) care rămâne între poziția acului lansat și platforma pentru sân. Această marjă este calculată de sistem în funcție de coordonata „Z”, cursă și de nivelul de compresie.

Marje de siguranță

Spațiul minim permis între vârful acului dispozitivului de biopsie care este instalat și componentele sistemului (de exemplu, receptorul de imagini sau paleta).

Mod cu braț C

Permite deplasarea brațului C și a brațului cu tub împreună până la unghiul de abordare a acului pentru procedura de localizare.

Mod stereo

Permite rotirea brațului cu tub pentru a colecta imagini stereotactice în timp ce brațul C rămâne pe poziție.

Modulul de control al biopsiei

Dispozitiv de control pentru utilizator destinat sistemului de ghidare pentru biopsie mamară.

Modulul de ghidare a biopsiei

Ține și poziționează dispozitivul de biopsie. Răspunde la comenzile primite de la modulul de control al biopsiei pentru a muta dispozitivul pe poziție și pentru a efectua biopsia.

Procedură stereotactică

Un tip de examinare care permite vizualizări stereotactice pe stația de colectare.

QAS

Standard de asigurare a calității.

Sistem Affirm

Sistemul de ghidare pentru biopsie mamară pentru sistemele de imagistică Selenia Dimensions și 3Dimensions.

Tehnică de expunere

Combinatie de parametri de raze X (kVp, mAs, filtru) pentru o imagine capturată.

Tomosinteză

O procedură imagistică ce combină o serie de imagini mamare înregistrate din diferite unghiuri. Imaginile obținute prin tomosinteză pot fi reconstituite în așa fel încât să indice planurile focale (secțiunile) din sân.

Trecere multiplă

Vă permite să generați automat până la cinci puncte țintă cu decalaj, toate echidistante (la o distanță de până la 5 mm) față de punctul țintă original.

Unghi de abordare a acului

Unghiul de incidență a acului cu suprafața sânelui.

Vizualizare

Combinatia dintre una sau mai multe imagini cu raze X și un set specific de condiții de colectare a imaginii.

Vizualizare stereotactică

O vizualizare specializată a imaginii în care aplicația capturează imagini stereotactice, o procedură de imagistică în care două imagini ale sânelui sunt obținute din două unghiuri diferite pentru a determina poziția țintei în sân.

Index

A

- abordare laterală • 21
- atașare
 - modulul de control al biopsiei • 17

B

- braț lateral • 21
 - adaptor dispozitiv biopsie, braț lateral • 32
 - ghidaje ac, braț lateral • 28
 - instalare, braț lateral • 24
 - montare dispozitiv, braț lateral • 30
 - Opritor X • 34
 - precauții privind dispozitivul de biopsie cu braț lateral • 20
 - prezentare generală, braț lateral • 21
 - suport braț lateral • 24

C

- calibrare
 - geometria biopsiei • 78
- calibrare geometrie a biopsiei • 78
- cerințe
 - instruire • 2
 - cerințe privind instruirea • 2
 - Cerințele de conformitate • 11
 - competențele necesare • 1
- componente de control
 - modulul de control al biopsiei • 15
- corecția raportului CNR pentru biopsie • 93
- curățare • 79

D

- Departamentul de asistență tehnică Hologic • 79
- depozitare braț lateral • 39
- depozitare sistem Affirm • 38
- depozitare, braț lateral • 39

E

- ecran de pornire • 41
- ecrane modul de control • 41
 - ecranul de pornire • 41

F

- fila biopsie • 58

I

- înălțime suport, reglare • 18
- îndepărtare
 - adaptor dispozitiv biopsie, braț lateral • 32
 - braț lateral • 24
 - ghidaje ale acului, braț lateral • 28
 - modulul de control al biopsiei • 37
 - modulul de ghidare a biopsiei • 37
 - montare dispozitiv, braț lateral • 30
 - Opritor X • 34
- îndepărtare componente
 - modulul de control al biopsiei • 37
 - modulul de ghidare a biopsiei • 37
- instalare
 - adaptor pentru dispozitivul de biopsie, braț lateral • 32
 - braț lateral • 24
 - ghidaj pentru ace • 18
 - ghidaje pentru ace, braț lateral • 28
 - modulul de control al biopsiei • 17
 - modulul de ghidare a biopsiei • 16
 - montare dispozitiv, braț lateral • 30
 - Opritor X • 34
 - palette de compresie pentru biopsie • 18
- întreținere • 79

M

- mod biopsie automată • 55
- mod biopsie stereo
 - rotirea brațului C • 55
- mod stereo auto braț C • 55
- modulul de control al biopsiei • 15
- moduri biopsie
 - automat • 55
 - manual • 55
- moduri stereo cu braț C
 - rotirea brațului C • 55

O

- Oprire de urgență • 9
- Opritor X • 34

P

- poziția modului de control, reglare • 18
- precauții privind dispozitivul de biopsie cu braț lateral • 20
- prezentare generală, brațul lateral • 21

R

- reglare
 - înălțimea suportului • 18
 - poziția modului de control • 18
 - poziția modului de control al biopsiei • 18

S

- sistem
 - mesaje și alerte • 89
 - specificații • 85
 - verificare • 36
 - verificarea conexiunii gazdei • 36
- specificații • 85
- Suport de masă
 - depozitare sistem Affirm • 38

T

- test QAS • 71

Ț

- țintire leziune
 - țintirea leziunilor prin tomosinteză • 64
 - țintirea stereotactică a leziunilor • 62
- țintire leziune prin tomosinteză • 64
- țintire leziuni
 - țintirea leziunilor prin tomosinteză • 64
 - țintirea stereotactică a leziunilor • 62
- țintire stereotactică a leziunilor • 62

V

- verificare conexiune gazdă • 36
- vizualizări biopsie • 51
- vizualizări stereo • 51

HOLOGIC®



Hologic Inc
600 Technology Drive
Newark, DE 19702 USA
1.800.447.1856

Australian Sponsor Hologic (Australia & New Zealand) Pty Ltd.
Level 3, Suite 302
2 Lyon Park Road
Macquarie Park NSW 2113
Australia
1.800.264.073



Hologic BV
Da Vincilaan 5
1930 Zaventem
Belgium
Tel: +32 2 711 46 80
Fax: +32 2 725 20 87

CE
2797