

Affirm[®]

Breast Biopsy Guidance System



Spríevodca používateľa

MAN-10548-3202 Revízia 004

HOLOGIC[®]

Affirm[®]

Navádzací Systém Na Biopsiu Prsníka

Sprievodca Používateľa

Pre Verziu Softvéru 1.11, 1.12, 2.2, a 2.3

Číslo Dielu MAN-10548-3202

Revízia 004

Október 2025

HOLOGIC[®]

Produktová podpora

USA:	+1 877 371 4372
Európa:	+32 2 711 4690
Ázia:	+852 37487700
Austrália:	+1 800 264 073
Všetky ostatné:	+1 781 999 7750
E-mail:	BreastHealth.Support@hologic.com

© 2025 Hologic, Inc. Vytlačené v USA. Táto príručka bola pôvodne napísaná v angličtine.

Hologic, 3Dimensions, Affirm, ATEC, Brevera, Dimensions, Eviva, Selenia, a súvisiace logá sú obchodné známky a/alebo registrované obchodné známky spoločnosti Hologic, Inc. a/alebo jej dcérskych spoločností v Spojených štátoch a/alebo iných krajinách. Všetky ostatné obchodné známky, registrované obchodné známky a názvy produktov sú majetkom príslušných vlastníkov.

Tento produkt môže byť chránený jedným alebo viacerými patentmi registrovanými v USA alebo v zahraničí, ako sa uvádza na adrese www.Hologic.com/patent-information.

Obsah

Zoznam obrázkov	ix
Zoznam tabuliek	xi
1: Úvod	1
1.1 Určené použitie	1
1.2 Používateľské profily	1
1.2.1 Technológ pre mamografiu.....	1
1.2.2 Rádiológovia, chirurgovia.....	1
1.2.3 Medicínsky fyzik	2
1.3 Požiadavky na školenie.....	2
1.4 Požiadavky na kontrolu kvality.....	2
1.5 Cieľová skupina pacientov	2
1.6 Klinické výhody	2
1.7 Kde nájsť informácie s technickými opismi	3
1.8 Vyhlásenie o záruke	3
1.9 Technická podpora	3
1.10 Sťažnosti na produkty	3
1.11 Vyhlásenie spoločnosti Hologic o kybernetickej bezpečnosti	3
1.12 Symboly.....	4
1.13 Opis výstrah, upozornení a poznámok	5
2: Všeobecné informácie	7
2.1 Prehľad systému	7
2.2 Manipulácia s navádzacím modulom na biopsiu	8
2.3 Bezpečnostné informácie	9
2.4 Výstrahy a preventívne opatrenia	9
2.5 Zhoda.....	11
2.5.1 Požiadavky na zhodu	11
2.6 Umiestnenia štítkov.....	12
3: Inštalácia, overenie a demontáž	13
3.1 Komponenty navádzacieho modulu na biopsiu	13
3.2 Komponenty riadiaceho modulu na biopsiu	15
3.3 Inštalácia hlavných komponentov.....	16
3.3.1 Pripevnenie navádzacieho modulu na biopsiu.....	16
3.3.2 Pripevnenie riadiaceho modulu na biopsiu.....	17
3.4 Inštalácia a demontáž príslušenstva	18
3.4.1 Kompresné dosky na biopsiu	18
3.4.2 Vodič ihly.....	18
3.4.3 Adaptér zariadenia na biopsiu	20
3.4.4 Zariadenie na biopsiu	20

3.4.5	Laterálne rameno a príslušenstvo laterálneho ramena	21
3.5	Overenie systému	36
3.5.1	Potvrdenie pripojenia hostiteľského systému	36
3.6	Demontáž hlavných komponentov	37
3.6.1	Riadiaci modul na biopsiu.....	37
3.6.2	Navádzací modul na biopsiu	37
3.7	Stolový stojan na systém Affirm	38
3.8	Úložný kufrík na laterálne rameno.....	39
4: Používateľské rozhranie – riadiaci modul na biopsiu		41
4.1	Obrazovky riadiaceho modulu na biopsiu.....	41
4.1.1	Domovská obrazovka	41
4.1.2	Obrazovka Target Guidance (Navádzanie na cieľ).....	42
4.1.3	Obrazovka Jog Mode (Režim ovládania pohybu).....	46
4.1.4	Obrazovka Select Target (Voľba cieľa)	48
5: Biopsia		51
5.1	Zobrazenia biopsie.....	51
5.1.1	Pridanie zobrazenia biopsie	52
5.1.2	Úpravy zobrazenia biopsie.....	54
5.2	Stereo režimy C-ramena.....	55
5.2.1	Otáčanie C-ramena v stereo režimoch C-ramena.....	55
5.2.2	Voľba stereo režimu C-ramena na akvizíciu snímok.....	57
5.3	Karta biopsie.....	58
5.3.1	Možnosti biopsie.....	59
5.4	Stereotaktické 2D zacielenie lézie	62
5.4.1	Overenie polohy zariadenia na biopsiu.....	63
5.4.2	Projekcia cieľov	63
5.5	Zacielenie lézií pri postupoch s tomosyntetickým navádzaním	64
5.5.1	Overenie polohy zariadenia na biopsiu.....	65
5.5.2	Projekcia cieľov	65
5.6	Zacielenie lézie pomocou funkcie Multi-Pass (Viacnásobný prechod)	66
5.7	Po biopsii.....	70
5.8	Tlač stereo párových snímok.....	70
6: Kontrola kvality		71
6.1	Požadované postupy kontroly kvality	71
6.2	Test QAS.....	71
6.2.1	Test QAS pre štandardný prístup ihly.....	72
6.2.2	Test QAS pre laterálny prístup ihly	75
6.3	Kalibrácia geometrie biopsie	78
6.3.1	Postup pri kalibrácii geometrie.....	78
7: Starostlivosť a čistenie		79
7.1	Všeobecné informácie.....	79

7.2	Plán preventívnej údržby	79
7.3	Plán servisnej preventívnej údržby	81
7.4	Na všeobecné čistenie.....	82
7.4.1	Čistenie obrazovky riadiaceho modulu na biopsiu	82
7.4.2	Predchádzanie možnému zraneniu osôb alebo poškodeniu vybavenia.....	83
Dodatok A Špecifikácie systému		85
A.1	Rozmery systému Affirm.....	85
A.2	Rozmery laterálneho ramena	86
A.3	Navádzací modul na biopsiu	87
A.4	Laterálne rameno	87
A.5	Riadiaci modul na biopsiu.....	87
Dodatok B Systémové hlásenia a výstražné signály		89
B.1	Výstražné zvukové signály	89
B.2	Chybové hlásenia.....	89
B.3	Hlásenia akvizičnej pracovnej stanice.....	91
Dodatok C Korekcia CNR pre biopsiu		93
C.1	Korekcia CNR pre stereotaktickú 2D biopsiu.....	93
C.1.1	AEC tabuľka 0 (štandardná dávka pre stereotaktickú 2D biopsiu).....	93
C.2	Korekcia CNR pre biopsiu vo variante Tomosyntéza	93
C.2.1	Pre verzie softvéru staršie ako 1.7.x v prístroji Selenia Dimensions.....	93
C.2.1	Tabuľka AEC 0 (tomosyntetická možnosť: štandardná dávka Tomo)	93
C.2.2	Pre verzie softvéru 1.8.2 – 1.9.x v prístroji Selenia Dimensions a 2.0.x v prístroji 3Dimensions	94
C.2.3	Pre verzie softvéru 1.10.x a novšie v prístroji Selenia Dimensions a 2.1.x a novšie v prístroji 3Dimensions	95
Dodatok D Formuláre		97
D.1	Kontrolný zoznam testu QAS	97
D.2	Kontrolný zoznam testu QAS pre laterálne rameno.....	98
Dodatok E Doplnkové diely na biopsiu		99
E.1	Zariadenia na biopsiu overené spoločnosťou Hologic	99
E.2	Vodiče ihly na lokalizáciu pomocou drôtu	100
Slovník pojmov		101
Register		103

Zoznam obrázkov

Obrázok 1: Systém Affirm na biopsiu na mamografickom systéme Selenia Dimensions.....	7
Obrázok 2: Zdvíhanie navádzacieho modulu na biopsiu.....	8
Obrázok 3: Skladovanie navádzacieho modulu na biopsiu	8
Obrázok 4: Umiestnenie štítka navádzacieho modulu na biopsiu	12
Obrázok 5: Umiestnenie štítka so sériovým číslom laterálneho ramena	12
Obrázok 6: Navádzací modul na biopsiu.....	13
Obrázok 7: Riadiaci modul na biopsiu	15
Obrázok 8: Inštalácia navádzacieho modulu na biopsiu	16
Obrázok 9: Pripevnenie riadiaceho modulu na biopsiu	17
Obrázok 10: Inštalácia držiaka vodiča ihly na štandardný držiak zariadenia.....	19
Obrázok 11: Inštalácia vodiča ihly na štandardný držiak vodiča ihly	19
Obrázok 12: Pripevnenie adaptéra zariadenia na biopsiu k držiaku zariadenia (štandardnému)	20
Obrázok 13: Komponenty laterálneho ramena	21
Obrázok 14: Laterálne rameno pri prístupe ihly zľava (modrá farba).....	23
Obrázok 15: Laterálne rameno pri prístupe ihly sprava (žltá farba).....	23
Obrázok 16: Inštalácia stojana laterálneho ramena nad snímačom snímok.....	24
Obrázok 17: Odstránenie držiaka vodiča ihly zo štandardného držiaka zariadenia.....	25
Obrázok 18: Inštalácia laterálneho ramena na držiak zariadenia.....	26
Obrázok 19: Obrázok voľby strany montáže laterálneho ramena.....	27
Obrázok 20: Pripevnenie modrého držiaka vodiča ihly k tyčiam vodiča ihly (prístup ihly zľava).....	28
Obrázok 21: Pripevnenie žltého držiaka vodiča ihly k tyčiam vodiča ihly (prístup ihly sprava).....	28
Obrázok 22: Inštalácia jednorazového vodiča ihly na držiak vodiča ihly (laterálne rameno).....	29
Obrázok 23: Zaistená a odistená poloha páčky vozíka	30
Obrázok 24: Zaistená a odistená poloha páčky držiaka zariadenia	30
Obrázok 25: Inštalácia držiaka zariadenia na vozík laterálneho ramena	31
Obrázok 26: Pripevnenie adaptéra zariadenia na biopsiu k držiaku zariadenia (na laterálnom ramene)	32
Obrázok 27: Zaisťovacie páčky v úplne zaistej polohe	33
Obrázok 28: Mierky a pozície zarážky osi X a vozíka.....	34
Obrázok 29: Inštalácia zarážky osi X na laterálnom ramene	35
Obrázok 30: Domovská obrazovka riadiaceho modulu na biopsiu	36
Obrázok 31: Stolový stojan systému Affirm	38
Obrázok 32: Laterálne rameno a úložný kufrík.....	39
Obrázok 33: Domovská obrazovka	41
Obrázok 34: Obrazovka Target Guidance (Navádzanie na cieľ)	42
Obrázok 35: Obrazovka Target Guidance (Navádzanie na cieľ) pre laterálne rameno.....	43
Obrázok 36: Zelené bunky Diff (Rozdiel)	44
Obrázok 37: Žlté a červené bunky.....	44
Obrázok 38: Výstražné zvukové signály sú počuteľné	45
Obrázok 39: Výstražné zvukové signály sú stíšené.....	45
Obrázok 40: Obrazovka Jog Mode (Režim ovládania pohybu)	46
Obrázok 41: Obrazovka Jog Mode (Režim ovládania pohybu) pre laterálne rameno.....	47
Obrázok 42: Obrazovka Select Target (Voľba cieľa)	48

Affirm Navádzací Systém Na Biopsiu Prsníka Sprievodca Používateľa

Zoznam obrázkov

Obrázok 43: Obrazovka Select Target (Voľba cieľa) pre laterálne rameno.....	49
Obrázok 44: Karta Biopsy (Biopsia) na obrazovke Add View (Pridať zobrazenie).....	52
Obrázok 45: Modifikátory zobrazenia Stereo (-) (Stereo -) a Stereo (+) (Stereo +).....	53
Obrázok 46: Obrazovka Edit (Biopsy) View (Úpravy zobrazenia biopsie).....	54
Obrázok 47: Stereo režim.....	56
Obrázok 48: Režim C-ramena.....	56
Obrázok 49: Ikona Stav systému.....	57
Obrázok 50: Ponuka System Status (Stav systému).....	57
Obrázok 51: Obrazovka System Defaults (Predvolené nastavenia systému).....	57
Obrázok 52: Karta Biopsy (Biopsia).....	58
Obrázok 53: Funkčné tlačidlá a údaje na karte Biopsy (Biopsia) (štandardný prístup ihly).....	59
Obrázok 54: Funkčné tlačidlá a údaje na karte Biopsy (Biopsia) (laterálny prístup ihly).....	59
Obrázok 55: Možnosti funkcie Multi-Pass (Viacnásobný prechod).....	66
Obrázok 56: Štyri odsadené cieľové body vytvorené okolo stredového cieľového bodu.....	67
Obrázok 57: Vzďialenosť odsadených bodov 3 mm.....	67
Obrázok 58: Vzďialenosť odsadených bodov 5 mm.....	67
Obrázok 59: Zvolený jednobodový cieľ.....	68
Obrázok 60: Jednobodový cieľ odstránený z výberu.....	68
Obrázok 61: Zvolený cieľ s viacnásobným prechodom.....	68
Obrázok 62: Cieľ s viacnásobným prechodom odstránený z výberu.....	68
Obrázok 63: Poradie skupín cieľov pri biopsii.....	69
Obrázok 64: Poradie biopsie pri celi s tromi odsadenými bodmi.....	69
Obrázok 65: Poradie biopsie pri celi so štyrmi odsadenými bodmi.....	69
Obrázok 66: Poradie biopsie pri celi s piatimi odsadenými bodmi.....	69
Obrázok 67: Obrazovka tlačie stereo páru.....	70
Obrázok 68: Tlačidlo QAS (QAS) na obrazovke Admin (Správca).....	72
Obrázok 69: Dialógové okno s informáciami o teste QAS.....	73
Obrázok 70: Pole Device (Zariadenie) na karte Biopsy (Biopsia).....	73
Obrázok 71: Tlačidlo Lateral QAS (Laterálny QAS) na obrazovke Admin (Správca).....	75
Obrázok 72: Dialógové okno s informáciami o laterálnom teste QAS.....	76
Obrázok 73: Pole Device (Zariadenie) na karte Biopsy (Biopsia).....	76
Obrázok 74: Navádzací modul Affirm na biopsiu.....	85
Obrázok 75: Laterálne rameno.....	86

Zoznam tabuliek

Tabuliek 1: Komponenty navádzacieho modulu na biopsiu.....	14
Tabuliek 2: Komponenty riadiaceho modulu na biopsiu.....	15
Tabuliek 3: Komponenty laterálneho ramena	22
Tabuliek 4: Používanie tlačidla Zvuk	45
Tabuliek 5: Tlačidlo Stereo režim C-ramena.....	56
Tabuliek 6: Voľba stereo režimu C-ramena.....	57
Tabuliek 7: Požadované postupy	71
Tabuliek 8: Plán preventívnej údržby vykonávanej rádiologickým technologom.....	79
Tabuliek 9: Plán preventívnej údržby vykonávanej rádiologickým technologom.....	80
Tabuliek 10: Plán preventívnej údržby vykonávanej servisným technikom.....	81
Tabuliek 11: Výstražné zvukové signály systému Affirm	89
Tabuliek 12: Chybové hlásenia systému Affirm.....	89
Tabuliek 13: Hlásenia akvizičnej pracovnej stanice	91
Tabuliek 14: Zariadenia na biopsiu overené spoločnosťou Hologic.....	99
Tabuliek 15: Vodiče ihly na lokalizáciu pomocou drôtu (Loc).....	100

Kapitola 1 Úvod

Pred obsluhou systému si dôkladne prečítajte všetky tu uvedené informácie. Dodržiavajte všetky výstrahy a preventívne opatrenia uvedené v tejto príručke. Udržiavajte túto príručku v blízkosti pri vykonávaní zákrokov. Lekári by mali pacientky oboznámiť so všetkými možnými rizikami a nežiaducimi udalosťami opísanými v tejto príručke, ktoré súvisia s prevádzkou systému.



Poznámka

Spoločnosť Hologic konfiguruje niektoré systémy tak, aby spĺňali konkrétne požiadavky. Konfigurácia vášho systému nemusí obsahovať všetky varianty a príslušenstvo uvádzané v tejto príručke.

1.1 Určené použitie

Rx ONLY

Upozornenie: Podľa federálnych zákonov Spojených štátov sa predaj tohto zariadenia obmedzuje na predaj lekárom alebo na lekársky predpis.

Navádzací systém na biopsiu prsníkov Affirm Breast Biopsy Guidance System je voliteľné príslušenstvo pre systém Selenia Dimensions Mammography System a systém 3Dimensions. Je navrhnutý na presnú lokalizáciu lézií v prsníku v troch rozmeroch. Je určený na poskytovanie navádzania na intervenčné účely (napríklad biopsiu, lokalizáciu pred chirurgickým zákrokom alebo liečebné pomôcky).

1.2 Používateľské profily

1.2.1 Technológ pre mamografiu

- Spĺňa všetky požiadavky, ktoré sa vzťahujú na miesto, na ktorom pôsobí technológ pre mamografiu.
- Absolvoval školenie k mamografickému systému.
- Má školenie v polohách mamografie.
- Rozumie postupom stereotaktickej biopsie prsníka.
- Vie obsluhovať počítač a jeho periférne zariadenia.
- Dokáže dvomi rukami zdvihnúť 20 libier do výšky pliec (potrebné pri systémoch na stereotaktické zákroky vo vzpriamenej polohe).
- Rozumie sterilným postupom.

1.2.2 Rádiológovia, chirurgovia

- Spĺňa všetky požiadavky, ktoré sa vzťahujú na miesto, na ktorom pôsobí lekár.
- Rozumie postupom stereotaktickej biopsie prsníka.
- Vie obsluhovať počítač a jeho periférne zariadenia.
- Rozumie sterilným postupom.
- Podáva lokálnu anestéziu.
- Rozumie základným chirurgickým postupom pri jadrovej biopsii.

1.2.3 Medicínsky fyzik

- Splňa všetky požiadavky, ktoré sa vzťahujú na miesto, na ktorom pôsobí medicínsky fyzik.
- Rozumie mamografii.
- Má skúsenosti s digitálnym snímkaním.
- Vie obsluhovať počítač a jeho periférne zariadenia.

1.3 Požiadavky na školenie

V Spojených štátoch musia byť používatelmi registrovaní rádiologickí technológovia spĺňajúci kritériá na vykonávanie mamografie. Používatelia mamografie musia splniť všetky aplikovateľné požiadavky na pracovníkov MQSA podľa smerníc FDA pre konvenčnú a digitálnu mamografiu.

Používateľ má dostupné možnosti školenia, ktoré zahŕňajú, no nielen:

- Školenie v aplikáciách na pracovisku špecialistom na klinické služby spoločnosti Hologic
- Pracovné školenie na pracovisku známe aj ako peer tréning

Okrem toho predstavuje používateľská príručka aj sprievodcu s pokynmi, ako používať systém.

Všetci používatelia sa musia pred použitím systému na pacientkach uistiť, že boli zaškolení v jeho správnej obsluhu.

Spoločnosť Hologic nenesie zodpovednosť za zranenia ani za škody spôsobené nesprávnou obsluhou systému.

1.4 Požiadavky na kontrolu kvality

Vykonávajte všetky testy na kontrolu kvality v správnom časovom rámci.

1.5 Cieľová skupina pacientov

Navádzací systém na biopsiu prsníka Affirm je určený pre pacientov, ktorým bola odporučená biopsia na základe podozrivých nálezov pri predchádzajúcom zobrazovacom vyšetrení.

1.6 Klinické výhody

Očakáva sa, že navádzací systém na biopsiu prsníka Affirm bude mať priaznivý vplyv na zdravie pacienta tým, že umožní odber vzoriek na identifikáciu konkrétneho ochorenia, určenie fáz, štádií, lokalizácie, závažnosti alebo variantov ochorenia alebo na predpovedanie budúceho výskytu ochorenia, predchirurgickú lokalizáciu alebo umiestnenie liečebnej pomôcky.

1.7 Kde nájsť informácie s technickými opismi

Informácie s technickými opismi sú dostupné v príručke *Service Manual* (Servisná príručka).

1.8 Vyhlásenie o záruke

Predaj len v USA: Predajné podmienky spoločnosti Hologic pre zákazníkov z USA nájdete na tejto URL adrese: <https://www.hologic.com/hologic-sales-terms-conditions>.

V prípade všetkých ostatných zákazníkov sa obráťte na svojho miestneho obchodného zástupcu, ktorý vám poskytne všetky príslušné informácie o záruke.

1.9 Technická podpora

Na strane tejto príručky s informáciami o autorských právach nájdete kontaktné informácie k podpore produktov.

1.10 Sťažnosti na produkty

Akkoľvek sťažnosti alebo problémy týkajúci sa kvality, spoľahlivosti, bezpečnosti alebo funkčnosti tohto výrobku nahlásite spoločnosti Hologic. Ak pomôcka spôsobila alebo prispela k zraneniu pacienta, okamžite nahlásite incident autorizovanému zástupcovi spoločnosti Hologic a príslušnému orgánu príslušného členského štátu alebo krajiny.

Príslušnými orgánmi pre zdravotnícke pomôcky sú zvyčajne ministerstvo zdravotníctva jednotlivých členských štátov alebo agentúra v rámci ministerstva zdravotníctva.

1.11 Vyhlásenie spoločnosti Hologic o kybernetickej bezpečnosti

Spoločnosť Hologic priebežne testuje aktuálny stav počítačovej a sieťovej bezpečnosti a skúma možné bezpečnostné problémy. V prípade potreby zabezpečí spoločnosť Hologic aktualizácie produktu.

Dokument o overených postupoch v oblasti kybernetickej bezpečnosti pre produkty spoločnosti Hologic nájdete na internetovej lokalite spoločnosti Hologic na adrese www.Hologic.com.

1.12 Symboly

Táto časť opisuje symboly na tomto zariadení. Ďalšie informácie o symboloch a normách nájdete v Slovníku symbolov pre výrobky a štítky pre zdravie prsníkov a kostry na tejto webovej adrese: <https://www.hologic.com/package-inserts/symbol-legend-and-glossary>.

	Koncovka na vyrovnávanie potenciálu
	Koncovka ochranného uzemnenia
	„Zapnutie“ a „vypnutie“ (napájania) počítača a displeja.
	Elektrické a elektronické zariadenia vyhadzujte oddelene od bežného odpadu. Vyrazené materiály zašlite spoločnosti Hologic alebo kontaktujte svojho servisného zástupcu.
	Výrobca
	Dátum výroby
	Katalógové číslo
	Sériové číslo
	Upozornenie
	Riadte sa návodom na obsluhu

1.13 Opis výstrah, upozornení a poznámok

Opis výstrah, upozornení a poznámok použitých v tejto príručke:



VÝSTRAHA!

Postupy, ktoré musíte presne dodržať, aby ste predišli možnému nebezpečnému alebo smrteľnému zraneniu.



Výstraha:

Postupy, ktoré musíte presne dodržať, aby ste predišli zraneniu osôb.



Upozornenie:

Postupy, ktoré musíte presne dodržať, aby ste predišli poškodeniu zariadenia, strate údajov alebo poškodeniu súborov v softvérových aplikáciách.



Poznámka

Poznámky obsahujú doplňujúce informácie.

Kapitola 2 Všeobecné informácie

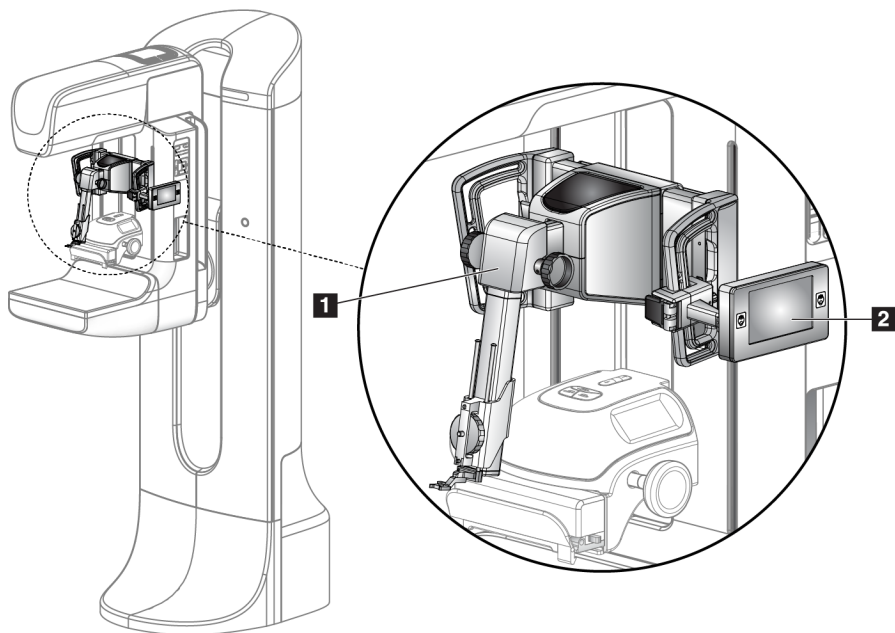
2.1 Prehľad systému

Navádzací systém Affirm na biopsiu prsníka sa pripieňuje k C-ramenu systému Selenia Dimensions alebo systému 3Dimensions. Systém Affirm na biopsiu má dva hlavné komponenty:

- Navádzací modul na biopsiu
- Riadiaci modul na biopsiu

K držiaku zariadenia na navádzacom module na biopsiu sa pripieňuje kompatibilné zariadenie na biopsiu. Počas postupu so štandardným prístupom ihly motory v systéme Affirm pohybujú zariadením na biopsiu v smeroch X a Y. Pohyb v osi Z je manuálny. Voliteľné príslušenstvo laterálneho ramena Affirm na biopsiu vo vzpriamenej polohe sa inštaluje na navádzací modul na biopsiu a umožňuje vykonávať postupy s laterálnym prístupom ihly. Pri použití príslušenstva laterálneho ramena je pohyb v osiach X, Y a Z rovnaký ako pri štandardnom prístupe ihly. C-rameno je v pozícii 0° a zariadenie na biopsiu je umiestnené rovnako ako pri štandardnom prístupe ihly. Potom sa ihla manuálne zasunie do prsníka pozdĺž vlastnej osi X, označovanej ako „Lat X“ (Laterálna os X).

Rameno s trubicou na systémoch Selenia Dimensions a 3Dimensions sa pohybuje nezávisle od kompresného ramena, čo umožňuje akvizíciu 2D a tomosyntetických snímok na zacielenie. To, ktoré typy snímok môžete získať, závisí od licencie na snímkovací systém. Kompletne informácie o systéme nájdete v dokumente *User Guide* (Používateľská príručka) k snímkovaciemu systému. To, ktoré typy biopsie môžete vykonávať, závisí od licencie na systém Affirm. Ak chcete vidieť všetky nainštalované licencie, prejdite na **Licensing** (Licencovanie) v sekcii **System Tools** (Systémové nástroje).



Legenda k obrázku

1. Navádzací modul na biopsiu
2. Riadiaci modul na biopsiu

Obrázok 1: Systém Affirm na biopsiu na mamografickom systéme Selenia Dimensions

2.2 Manipulácia s navádzacím modulom na biopsiu



Výstraha:

Pred použitím sa uistite, že bioptický navádzací modul je plne zaistený k C-ramenu. Pád bioptického modulu môže viesť k úrazu.



Upozornenie:

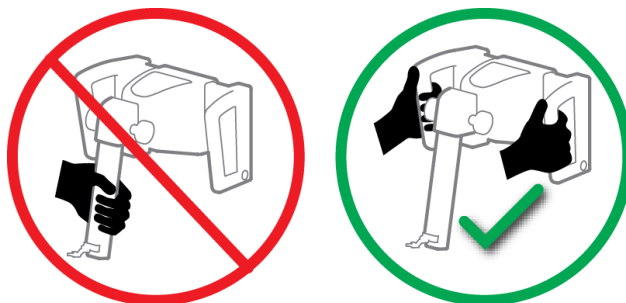
Aby ste predišli poškodeniu alebo problémom so zarovnaním modulu navádzania ihly, pri premiestňovaní navádzacieho modulu na biopsiu dbajte na opatnosť.



Upozornenie:

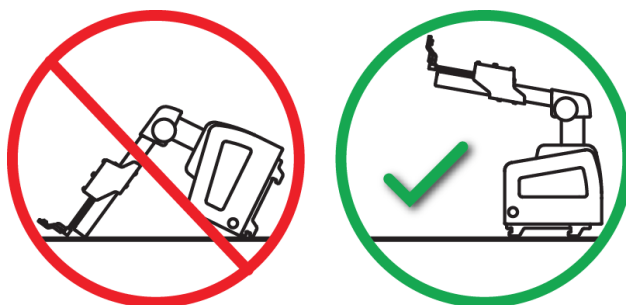
Navádzací modul Affirm na biopsiu váži 15 libier. Pri premiestňovaní dbajte na bezpečné uchopenie rúkovičiek.

Navádzací modul na biopsiu zdvíhajte len pomocou rúkovičiek.



Obrázok 2: Zdvíhanie navádzacieho modulu na biopsiu

Keď sa navádzací modul na biopsiu nepoužíva, položte zariadenie na jeho zadnú stranu.



Obrázok 3: Skladovanie navádzacieho modulu na biopsiu

2.3 Bezpečnostné informácie

Pred použitím systému si s porozumením prečítajte túto príručku. Príručku majte k dispozícii počas postupov vykonávaných na pacientke.

Vždy dodržiavajte všetky pokyny uvedené v tejto príručke. Spoločnosť Hologic nenesie zodpovednosť za zranenia ani za škody spôsobené nesprávnou obsluhou systému. Spoločnosť Hologic môže naplánovať školenie vo vašom zdravotníckom zariadení.

Systém má ochranné zariadenia, ale technolog musí poznať zásady bezpečného používania systému. Technolog musí pamätať na zdravotné riziká röntgenového žiarenia.

Toto zariadenie nepripájajte k žiadnemu systému ani komponentu, ktorý nie je opísaný v tejto príručke. Kombinácia komponentov musí mať údaje na overenie bezpečnosti pacienta, personálu a životného prostredia. Za akúkoľvek dodatočnú certifikáciu zodpovedá používateľ.

2.4 Výstrahy a preventívne opatrenia



VÝSTRAHA!

Po výpadku napájania odstráňte pacientku zo systému ešte pred zapnutím napájania.



Výstraha:

V prípade núdzovej situácie možno na okamžité odpojenie napájania a zastavenie pohybu zariadenia použiť ktorékoľvek z tlačidiel núdzového vypnutia.



Výstraha:

Pri používaní postupov uvedených v tejto príručke vzniká röntgenové žiarenie.



Výstraha:

Pred začatím expozície sa uistite, že bioptická pomôcka a všetky hadičky sú mimo dráhy pohybu hlavice trubice.

Aby sa zabránilo kolízii s bioptickou pomôckou alebo pacientom, nemal by sa počas bioptických postupov používať konvenčný tvárový štít.



Výstraha:

Pohyb ramena v tvare C je motorizovaný.



Výstraha:
Pohyb ramena s trubicou je motorizovaný.



Výstraha:
Tento systém môžu používať len kvalifikovaní používatelia.



Výstraha:
Tento systém môžu používať len lekári a poskytovatelia vyškolení v postupoch perkutánnej biopsie.



Výstraha:
Toto zariadenie nepoužívajte, ak zistíte akékoľvek poruchy alebo problémy.



Výstraha:
Používateľ musí naplánovať preventívnu údržbu, ktorú vykoná schválený servisný technik.



Výstraha:
Používateľ alebo servisný technik musí napraviť problémy ešte pred použitím systému.



Výstraha:
Počas postupu nenechávajte pacientku bez dozoru.



Výstraha:
Vždy udržiavajte všetky tlačidlá a spínače mimo dosahu rúk pacientky.



Výstraha:
Elektrické obvody vo vnútri systému môžu spôsobiť závažné poranenie alebo smrť. Kryty smie odstraňovať alebo upravovať výlučne len oprávnený servisný personál.



Výstraha:
Dbajte na to, aby sa počas bioptických postupov so štandardným prístupom nič nedostalo medzi prsník pacientky a plošinu na prsníky.



Upozornenie:

Aby ste sa vyhli poškodeniu systému alebo vystaveniu infekčným látkam, **dodržiavajte pokyny v časti Starostlivosť a čistenie.**



Upozornenie:

Aby ste predišli poškodeniu alebo nesprávnemu nastaveniu, pri premiestňovaní systému Affirm postupujte opatrne.



Upozornenie:

Navádzací modul Affirm na biopsiu váži 15 libier. Pri premiestňovaní dbajte na bezpečné uchopenie rukovätí.



Poznámka

Systém nemá žiadne časti, ktoré by mohol opraviť používateľ.



Poznámka

Nevykonávajte bioptické postupy, pokiaľ nie je pacientka v bezpečnej polohe, napríklad kým neseď na stoličke.



Poznámka

Počas stlačenia prsníkov, ktoré je potrebné na bioptický postup, sa môže pacientka pohnúť. Tento pohyb môže viesť k znehodnoteniu cieľa.



Poznámka

Ak lézia nie je viditeľná pomocou celoplošného digitálneho mamografického vyšetrenia (FFDM) alebo digitálnej tomosyntézy prsníkov (DBT), použite iný spôsob zobrazovania prsníkov.

2.5 Zhoda

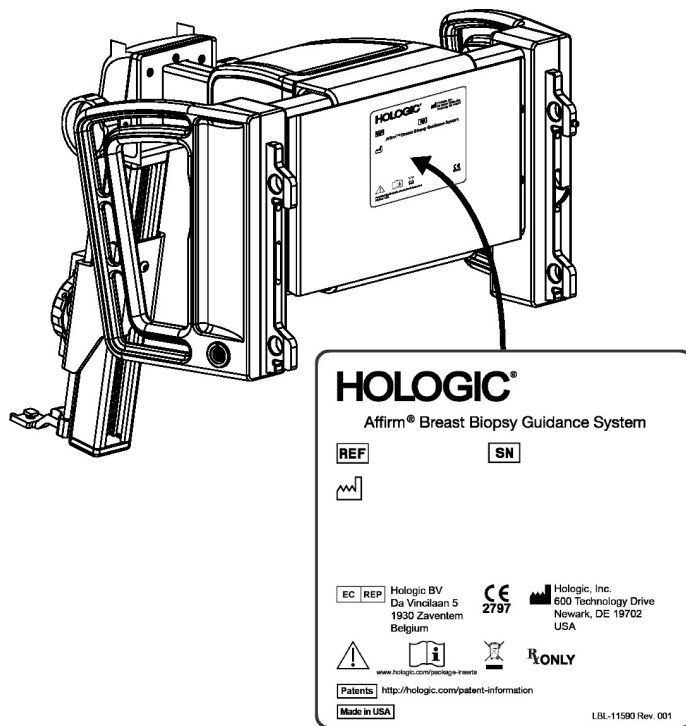
Táto časť opisuje požiadavky na zhodu systému a zodpovednosti výrobcu.

2.5.1 Požiadavky na zhodu

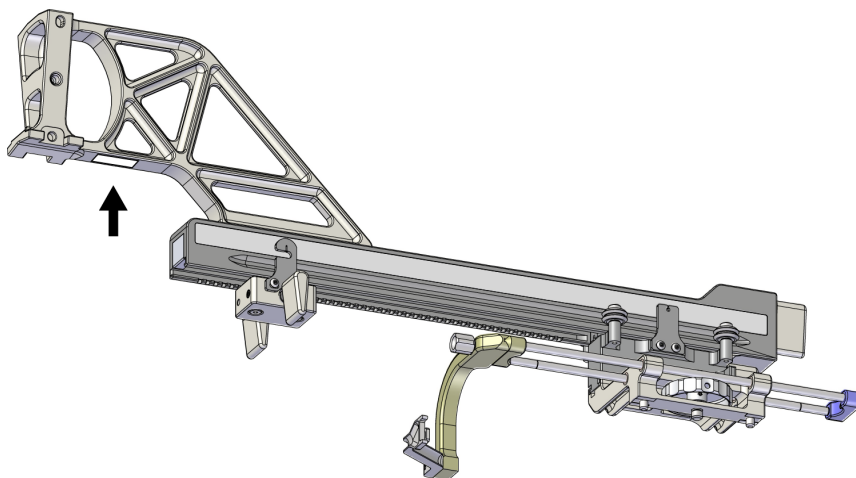
Výrobca zodpovedá za účinky tohto zariadenia z hľadiska bezpečnosti, spoľahlivosti a funkčnosti za týchto podmienok:

- Zariadenie sa používa v súlade s *používateľskou príručkou*.
- Montážne úkony, rozširovanie, zmeny nastavenia, modifikácie alebo opravy vykonávajú len oprávnené osoby.

2.6 Umiestnenia štítkov



Obrázok 4: Umiestnenie štítku navádzacieho modulu na biopsiu

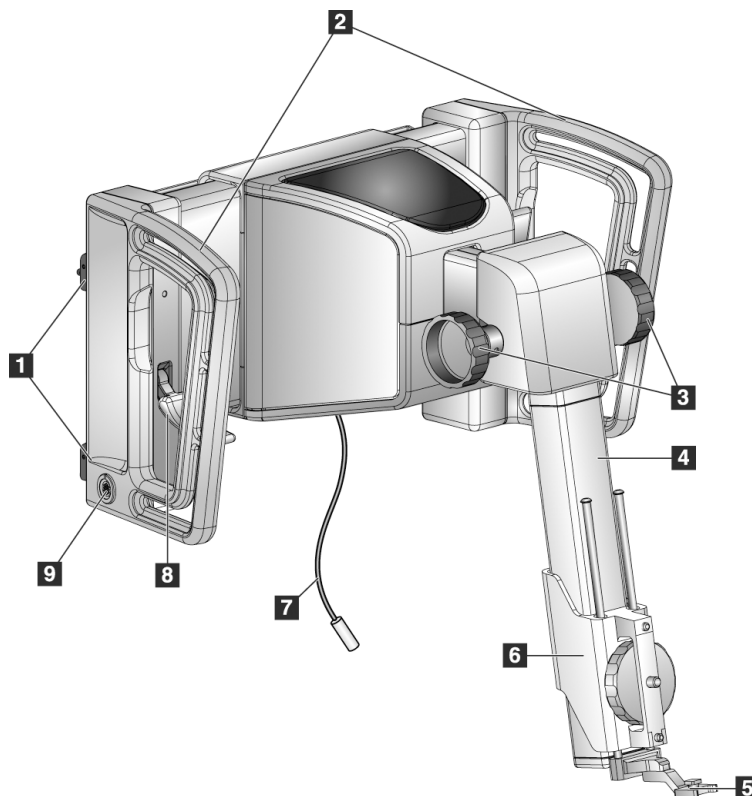


Obrázok 5: Umiestnenie štítku so sériovým číslom laterálneho ramena

Kapitola 3 Inštalácia, overenie a demontáž

3.1 Komponenty navádzacieho modulu na biopsiu

Navádzací modul na biopsiu sa inštaluje na prednú časť C-ramena systémov Selenia Dimensions a 3Dimensions. Modul sa v danej polohe zaistuje zaistovacou páčkou (pozri nasledujúci obrázok, položka 8). Kábel (položka 7) umožňujúci fungovanie navádzacieho systému na biopsiu sa pripája k boku C-ramena.



Obrázok 6: Navádzací modul na biopsiu

Affirm Navádzací Systém Na Biopsiu Prsníka Sprievodca Používateľa

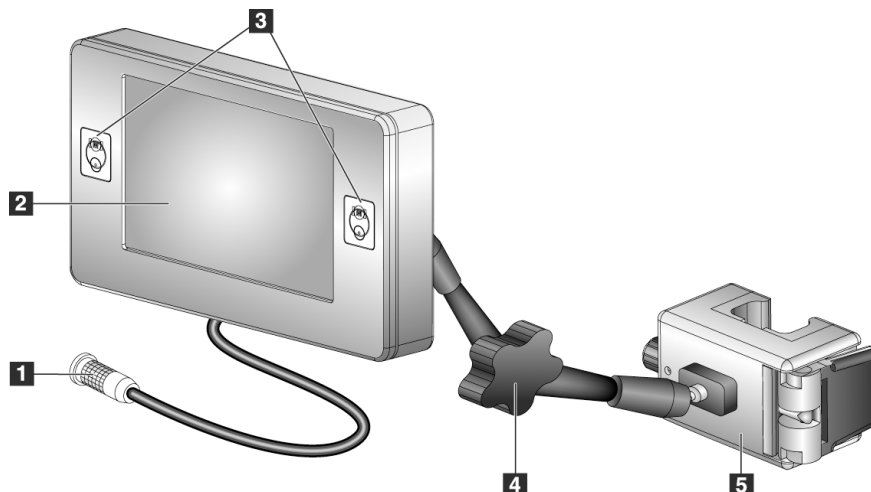
Kapitola 3: Inštalácia, overenie a demontáž

Tabuliek 1: Komponenty navádzacieho modulu na biopsiu

#	Názov	Opis
1	Upevňovacie háčiky	Sú dva na každej strane a držia navádzací modul na biopsiu na tuneli snímkovacieho systému.
2	Rukováti	Na každej strane je jedna. Pri zdvíhaní držte navádzací modul na biopsiu za obe rukováti.
3	Kolieska na vysunutie/zasunutie zariadenia na biopsiu	Otáčaním ktoréhokoľvek z koliesok môžete zariadením na biopsiu posúvať po posuvnej lište.
4	Posuvná lišta	Drží držiak zariadenia na biopsiu a slúži ako dráha pre manuálne ovládaný pohyb zariadenia na biopsiu.
5	Držiak vodiča ihly	Drží jednorazový vodič ihly, cez ktorý sa zavádza bioptická ihla. (Tento predný vodič ihly sa odstráni, keď sa nainštaluje laterálne rameno.)
6	Držiak zariadenia	Drží adaptér zariadenia na biopsiu (voliteľné príslušenstvo), ku ktorému je pripevnená bioptická ihla. Pri otáčaní kolieska na vysunutie/zasunutie zariadenia na biopsiu sa pohybuje pozdĺž posuvnej lišty.
7	Kábel	Pripája sa k snímkovaciemu systému a slúži na napájanie navádzacieho modulu na biopsiu.
8	Zaisťovacia páčka	Na každej strane je jedna. Zaistením oboch páčok zaistíte navádzací modul na biopsiu v aktuálnej polohe a na C-ramene.
9	Zásuvka	Slúži na pripojenie kábla z riadiaceho modulu na biopsiu.

3.2 Komponenty riadiaceho modulu na biopsiu

Riadiaci modul na biopsiu sa pomocou držiaka (položka 5) pripevňuje k ľavej alebo pravej rukoväti navádzacieho modulu na biopsiu. Displej (položka 2) je dotyková obrazovka, na ktorej môže používateľ vykonávať požadované úlohy. Tlačidlá aktivácie motora (položka 3) na oboch stranách tohto modulu (a vzadu) aktivujú motorizovaný pohyb zariadenia na biopsiu.



Obrázok 7: Riadiaci modul na biopsiu

Tabuľka 2: Komponenty riadiaceho modulu na biopsiu

#	Názov	Opis
1	Kábel	Pripája sa k navádzaciemu modulu na biopsiu
2	Displej	Zobrazuje ciele, stav systému, názov zariadenia na biopsiu a bezpečnostné rezervy. Tlačidlá na dotykovej obrazovke slúžia na výber možností.
3	Tlačidlá aktivácie motora	Dvojica predných a zadných tlačidiel po oboch stranách displeja. Súčasným stlačením predného a zadného tlačidla na ktorejkoľvek strane aktivujete pohyb motora.
4	Zaistenie a uvoľnenie kľbového ramena	Otočením uvoľníte zámok a nastavíte modul. Otočením v opačnom smere rameno zaistíte a modul ostane v novej polohe.
5	Upevňovací držiak	Upevňuje sa na ktorúkoľvek z rukovätí navádzacieho modulu na biopsiu.

3.3 Inštalácia hlavných komponentov

3.3.1 Pripevnenie navádzacieho modulu na biopsiu

Navádzací modul na biopsiu môžete nainštalovať pri zapnutom alebo vypnutom napájaní snímkovacieho systému.



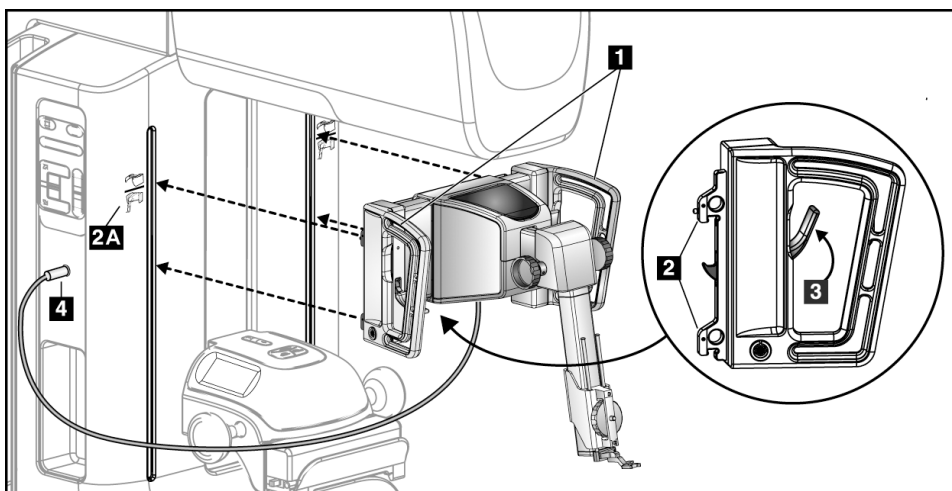
Upozornenie:

Aby ste predišli poškodeniu alebo problémom so zarovnaním modulu navádzania ihly, pri premiestňovaní navádzacieho modulu na biopsiu dbajte na opatrnosť.



Upozornenie:

Navádzací modul Affirm na biopsiu váži 15 libier. Pri premiestňovaní dbajte na bezpečné uchopenie rúkovi.

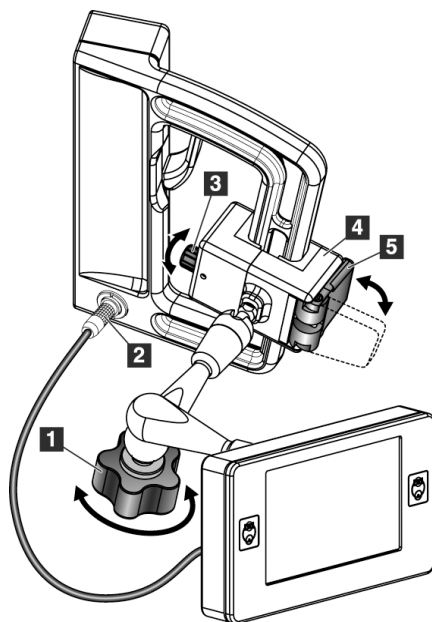


Obrázok 8: Inštalácia navádzacieho modulu na biopsiu

1. Kompresné zariadenie presuňte nadol.
2. Navádzací modul na biopsiu uchopte za obe rukoväte.
3. Horné háčiky (položka 2) navádzacieho modulu na biopsiu zasuňte do otvorov označených ikonou systému Affirm (položka 2A) na prednej strane C-ramena snímkovacieho systému. Uistite sa, že k C-ramenu je pripojený horný aj dolný háčik.
4. Zatlačením zaistovacích páčok (položka 3) na navádzacom module na biopsiu do hornej polohy zaistíte modul na C-ramene.
5. Červenú bodku na kábli navádzacieho modulu na biopsiu (položka 4) zarovnajte s červenou bodkou na zásuvke na boku C-ramena. Zapojte kábel do zásuvky.

3.3.2 Pripevnenie riadiaceho modulu na biopsiu

Riadiaci modul na biopsiu sa pripevňuje k ľavej alebo pravej rukoväti navádzacieho modulu na biopsiu.



Legenda k obrázku

1. Zaisťovacie koliesko kĺbového ramena
2. Kábel riadiaceho modulu na biopsiu
3. Koliesko na nastavenie svorky
4. Upevňovací držiak
5. Zámok upevňovacieho držiaka

Obrázok 9: Pripevnenie riadiaceho modulu na biopsiu

1. Uvoľnite zaisťovacie koliesko kĺbového ramena (pozri predchádzajúci obrázok, položka 1).
2. Umiestnite upevňovací držiak (položka 4) tak, aby strana so zámkom (položka 5) bola na prednej strane rukoväti.
3. Stranu upevňovacej konzoly, na ktorej sa nachádza zámok, nasadte okolo spodnej časti rukoväti.
4. Okolo rukoväti oviňte opačnú stranu upevňovacieho držiaka.
5. V prípade potreby nastavte Koliesko na nastavenie svorky (položka 3).
6. Zámok upevňovacieho držiaka zatlačte do zaistenej polohy (položka 5).
7. Uistite sa, či držiak pri tomto nastavení drží v správnej polohe. Ak sa držiak pohybuje alebo sa zámok držiaka nemôže dostať do úplne zaistenej polohy, nastavte ho pomocou kolieska na nastavenie svorky (položka 3).
8. Kábel riadiaceho modulu na biopsiu (položka 2) zapojte do zásuvky na navádzacom module na biopsiu.

Nastavenie výšky držiaka

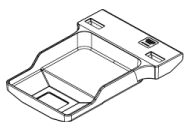
1. Uvoľnite zámok upevňovacieho držiaka (pozri predchádzajúci obrázok, položka 5).
2. Posuňte držiak do požadovanej výšky.
3. Zámok upevňovacieho držiaka zatlačte do zaistenej polohy.

Nastavenie polohy riadiaceho modulu na biopsiu

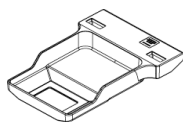
1. Uvoľnite zaisťovacie koliesko kľbového ramena (pozri predchádzajúci obrázok, položka 1).
2. Riadiaci modul na biopsiu nakloňte alebo zmeňte jeho aktuálny uhol.
3. Otočením zaisťovacieho kolieska zaistíte riadiaci modul na biopsiu v novej polohe.

3.4 Inštalácia a demontáž príslušenstva

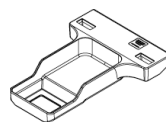
3.4.1 Kompresné dosky na biopsiu



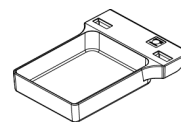
Doska 5 x 5 cm na štandardnú biopsiu



Doska 6 x 7 cm na štandardnú biopsiu



Doska 5 x 5 cm na biopsiu axily



*15 cm doska na biopsiu pomocou laterálneho ramena**

*Systém rozpozná, že je na bioptickom navádzacom module nainštalované laterálne rameno, len keď je na zobrazovacom systéme nainštalovaná doska na biopsiu pomocou laterálneho ramena.

Kompresné dosky na biopsiu sa pripievňujú ku kompresnému zariadeniu na snímkovacom systéme. Pokyny na inštaláciu a demontáž dosiek nájdete v dokumente *User Guide* (Používateľská príručka) k snímkovaciemu systému.

3.4.2 Vodič ihly



Výstraha:

Pri používaní vodičov ihly počas zákrokov na pacientkach vždy používajte sterilné postupy.



Výstraha:

Je dôležité, aby bolo zariadenie správne nainštalované. Nezabudnite ihlu zaviesť cez ihlové vodiče.

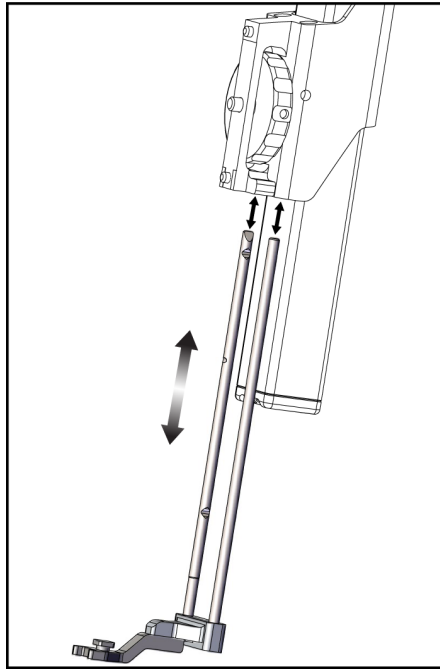


Poznámka

Vaše vodiče ihly môžu mať iný vzhľad než zobrazené vodiče ihly.

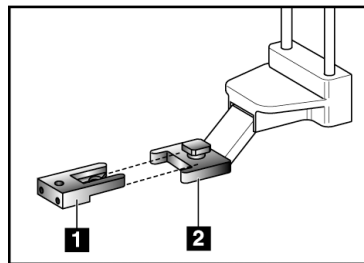
Inštalácia vodiča ihly na štandardný držiak vodiča ihly

1. Tyče vodiča ihly na držiaku vodiča ihly zasuňte do štandardného držiaka zariadenia (zasuňte ich zdola).



Obrázok 10: Inštalácia držiaka vodiča ihly na štandardný držiak zariadenia

2. Zarovnajte jednorazový vodič ihly (položka 1) tak, aby jeho vyvýšená štvorcová strana zapadla medzi dva laloky držiaka vodiča ihly (položka 2).



Obrázok 11: Inštalácia vodiča ihly na štandardný držiak vodiča ihly

Legenda k obrázku

1. Jednorazový vodič ihly
2. Držiak vodiča ihly (štandardný)

3. Otvorenú oblasť v tvare písmena U na vodiči ihly zasuňte okolo kolíka na držiaku vodiča ihly.
4. Vodič ihly zatlačte dnu tak, aby sa zaistil v správnej polohe.

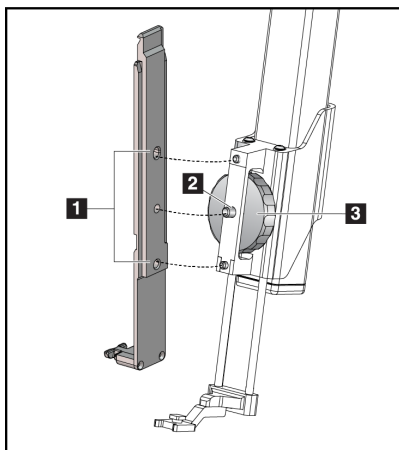
Demontáž jednorazového vodiča ihly

1. Odstráňte zariadenie na biopsiu z držiaka zariadenia.
2. Potiahnite jednorazový vodič ihly preč od kolíka na držiaku vodiča ihly.
3. Jednorazový vodič ihly zlikvidujte v súlade s miestnymi predpismi.

3.4.3 Adaptér zariadenia na biopsiu

Inštalácia adaptéra zariadenia na biopsiu na štandardný držiak zariadenia

1. Vonkajšie otvory v adaptéri zariadenia na biopsiu (položka 1 na nasledujúcom obrázku) zarovnajte s vodiacimi kolíkmi na držiaku zariadenia.
2. Stredný otvor v adaptéri zariadenia na biopsiu zarovnajte so skrutkou držiaka (položka 2).
3. Adaptér zariadenia na biopsiu zaistíte otáčaním kolieska držiaka (položka 3).



Legenda k obrázku

1. Otvory v adaptéri zariadenia na biopsiu
2. Skrutka držiaka zariadenia
3. Koliesko držiaka zariadenia

Obrázok 12: Pripevnenie adaptéra zariadenia na biopsiu k držiaku zariadenia (štandardnému)

Demontáž adaptéra zariadenia na biopsiu

1. Adaptér zariadenia na biopsiu odistite otáčaním kolieska držiaka.
2. Adaptér zariadenia na biopsiu vytiahnite z držiaka.

3.4.4 Zariadenie na biopsiu

Pri inštalácii alebo odstraňovaní bioptického zariadenia a jeho adaptéra dodržiavajte pokyny výrobcu. Pri inštalácii bioptického zariadenia opatrne zasuňte bioptickú ihlu cez jednorazové vodiace lišty ihly.

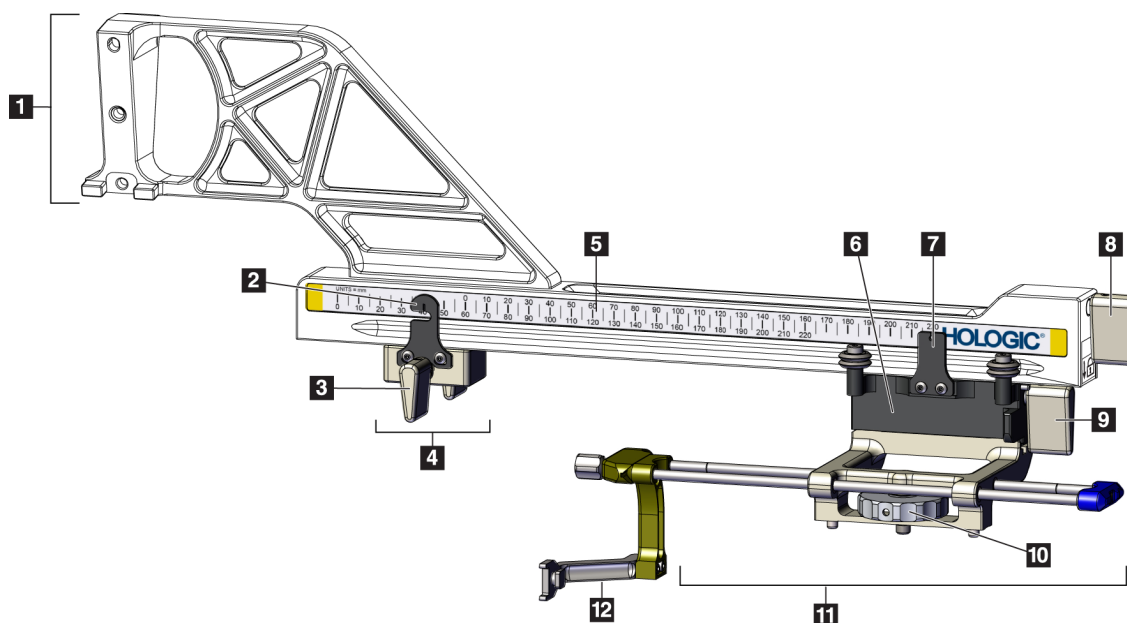
3.4.5 Laterálne rameno a príslušenstvo laterálneho ramena



Výstraha:

Pri práci s laterálnym ramenom dbajte na opatrnosť. Nárazy alebo otrasy laterálneho ramena môžu ovplyvniť presnosť systému, spôsobiť poranenie pacientky alebo poškodiť zariadenie.

Prehľad laterálneho ramena



Obrázok 13: Komponenty laterálneho ramena

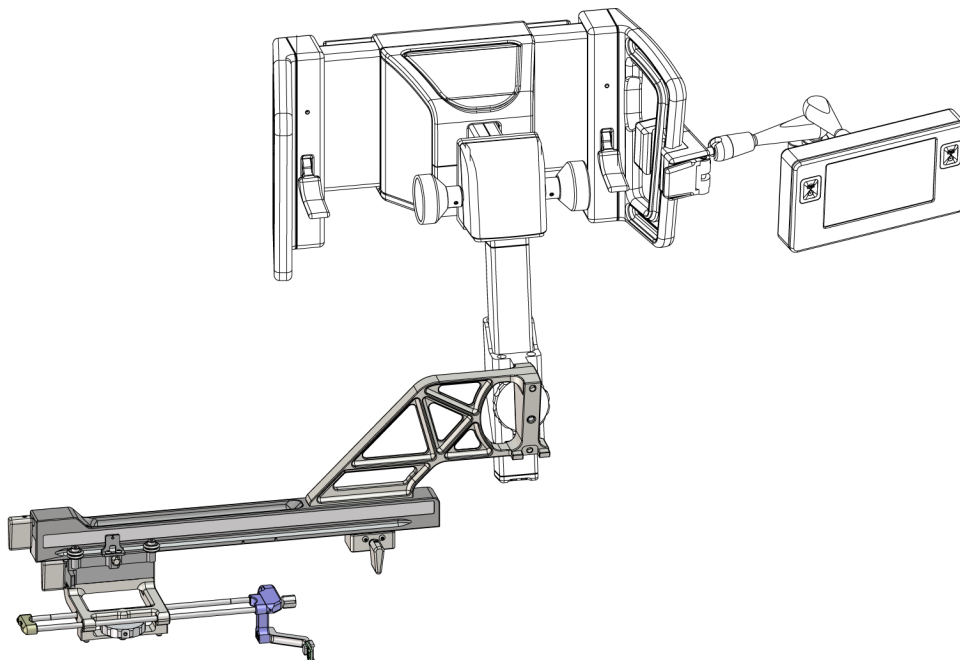
Affirm Navádzací Systém Na Biopsiu Prsníka Sprievodca Používateľa

Kapitola 3: Inštalácia, overenie a demontáž

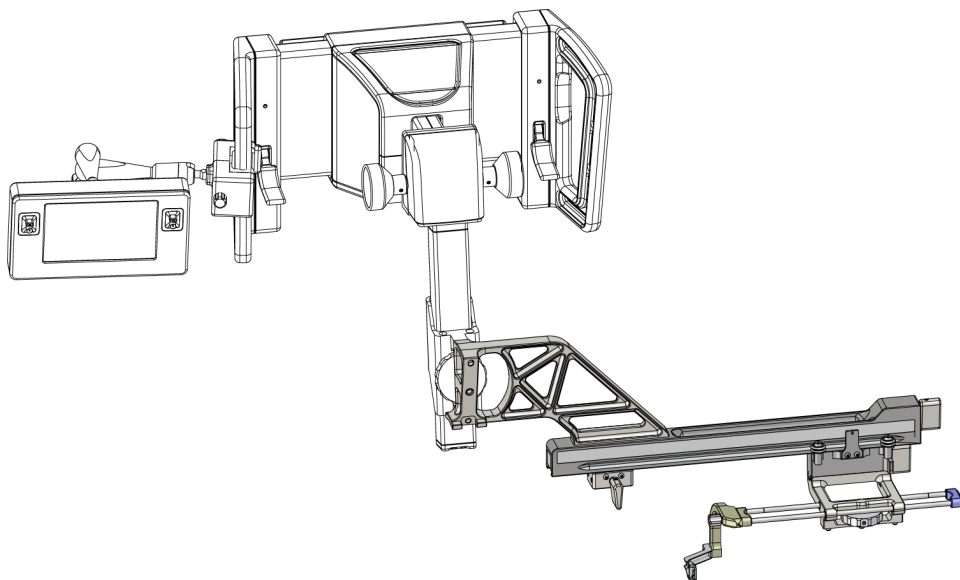
Tabuliek 3: Komponenty laterálneho ramena

#	Názov	Opis
1	Držiak laterálneho ramena	Konštrukcia na montáž laterálneho ramena. Pripevňuje sa k štandardnému držiaku zariadenia a drží laterálne rameno na navádzacom module na biopsiu.
2	Indikátor pozície zarážky osi X	Ukazuje pozíciu zarážky osi X na spodnej mierke na laterálnom ramene.
3	Páčka zarážky osi X	Zaisťovacia páčka, ktorou sa zaisťuje a odisťuje zarážka osi X na laterálnom ramene.
4	Zarážka osi X	Keď je zaistená, zastavuje pohyb vozíka v príslušnej polohe. Indikátor polohy na osi X na spodnej mierke nastavte na cieľovú súradnicu Lat X (Laterálna os X), ktorú zariadenie na biopsiu nemá prekročiť. Pri posúvaní zarážky osi X pozdĺž laterálneho ramena tlačte zarážku nahor, aby bol pohyb plynulý.
5	Mierka	Nachádza sa na každej strane laterálneho ramena. Žltá mierka sa používa pri laterálnom prístupe ihly sprava. Modrá mierka sa používa pri laterálnom prístupe ihly zľava. Pomocou hornej mierky nastavte polohu vozíka. Pomocou spodnej mierky nastavte polohu zarážky osi X.
6	Vozík	Pripevňuje sa k laterálnemu ramenu a drží držiak zariadenia, ku ktorému je pripevnená bioptická ihla. Počas bioptických postupov sa pohybuje pozdĺž laterálneho ramena.
7	Indikátor pozície vozíka	Ukazuje pozíciu vozíka na hornej mierke na laterálnom ramene.
8	Páčka vozíka	Páčka slúži na zaistenie vozíka v požadovanej polohe na koľajničke laterálneho ramena. Zaistená poloha = zvislo dole. Odistená poloha = zvislo nahor. Ak chcete, aby bol pohyb pozdĺž laterálneho ramena plynulý, páčku nastavte do úplne odistenej polohy.
9	Páčka držiaka zariadenia	Zaisťovacia páčka, ktorou sa zaisťuje a odisťuje držiak zariadenia na vozíku.
10	Koliesko držiaka zariadenia	Otáčaním kolieska možno pripevniť alebo odpojiť adaptér zariadenia na biopsiu.
11	Držiak zariadenia	Drží adaptér zariadenia na biopsiu, ku ktorému je pripevnená bioptická ihla. Držiak vodiča ihly sa pripevňuje na koniec tyčí vodiča ihly na držiaku zariadenia.
12	Držiak vodiča ihly	Drží jednorazový vodič ihly, cez ktorý sa zavádza bioptická ihla.

Laterálne rameno možno namontovať na ľavú alebo pravú stranu navádzacieho modulu na biopsiu, aby bol laterálny prístup ihly možný z oboch smerov. Pred montážou laterálneho ramena určte požadovaný prístup a riadiaci modul na biopsiu nainštalujte na opačnú stranu voči požadovanému prístupu.



Obrázkov 14: Laterálne rameno pri prístupe ihly zľava (modrá farba)



Obrázkov 15: Laterálne rameno pri prístupe ihly sprava (žltá farba)

Laterálne rameno



Výstraha:

Laterálne rameno čistite pred každým použitím aj po každom použití (pozri časť [Na všeobecné čistenie](#) na strane 82).

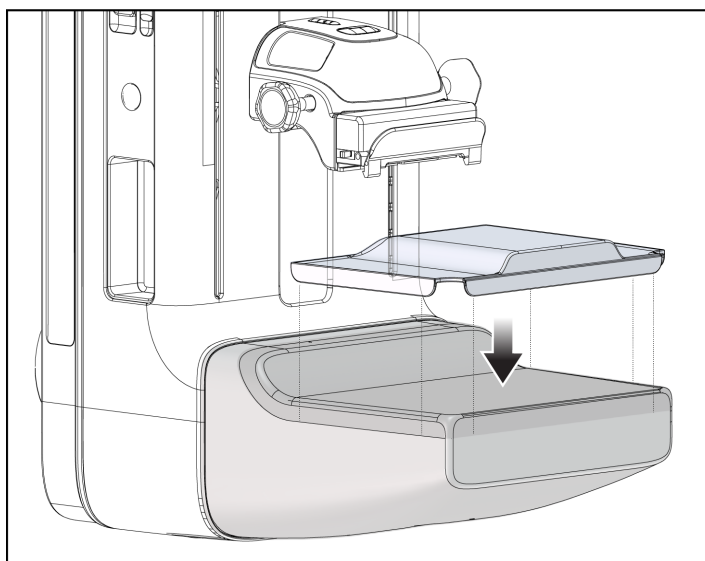
Inštalácia laterálneho ramena

1. Skontrolujte, či je C-rameno nastavené na 0 stupňov.
 2. Stojan laterálneho ramena umiestnite tesne nad snímač snímok.
-



Poznámka

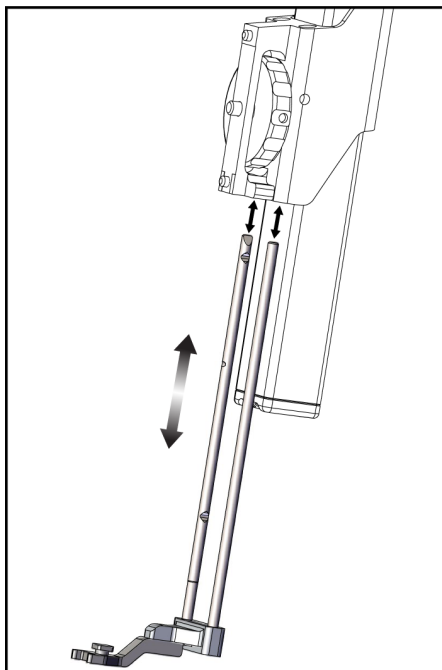
Stojan laterálneho ramena používajte *len* pri postupoch s laterálnym ramenom.



Obrázok 16: Inštalácia stojana laterálneho ramena nad snímačom snímok

3. Nainštalujte dosku na biopsiu pomocou laterálneho ramena. Po inštalácii dosky systém automaticky rozpozná, že sa na navádzacom module na biopsiu používa laterálne rameno. Ak C-rameno nie je nastavené na 0 stupňov, riadiaci modul biopsie vás vyzve, aby ste C-rameno otočili do polohy 0 stupňov.

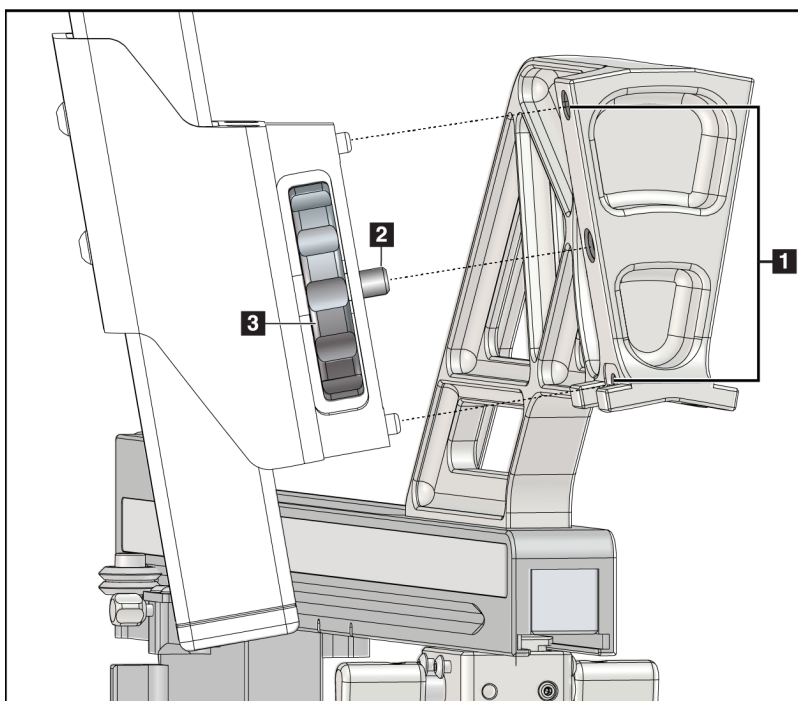
4. Zo systému Affirm odstráňte držiak vodiča ihly, ktorý sa používa na štandardnom držiaku zariadenia.



Obrázok 17: Odstránenie držiaka vodiča ihly zo štandardného držiaka zariadenia

5. Určite smer prístupu zariadenia na biopsiu (z ľavej alebo pravej strany navádzacieho modulu na biopsiu). Uistite sa, že riadiaci modul na biopsiu je pripevnený k správnej strane navádzacieho modulu na biopsiu, zodpovedajúcej požadovanému prístupu ihly.

6. Pripevnite laterálne rameno k navádzaciemu modulu na biopsiu (pozri nasledujúci obrázok).
 - a. Horné a dolné vodiace otvory na laterálnom ramene (položka 1 na nasledujúcom obrázku) zarovnajte s hornými a dolnými kolíkmi na držiaku zariadenia na navádzacom module na biopsiu.
 - b. Stredový otvor na laterálnom ramene (položka 2) zarovnajte s montážnou skrutkou na držiaku zariadenia.
 - c. Otáčaním kolieska držiaka (položka 3) pripevnite laterálne rameno k navádzaciemu modulu na biopsiu.
 - d. Uistite sa, či sú obe montážne plochy správne zarovnané.

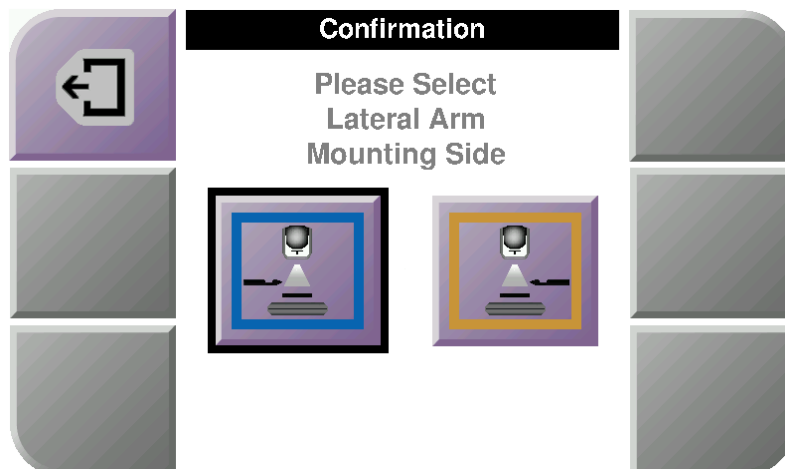


Legenda k obrázku

1. Vodiace otvory držiaka laterálneho ramena
2. Skrutka držiaka zariadenia
3. Koliesko držiaka zariadenia

Obrázok 18: Inštalácia laterálneho ramena na držiak zariadenia

7. Na riadiacom module na biopsiu stlačte správne tlačidlo **strany montáže laterálneho ramena**, zodpovedajúce strane, na ktorej je laterálne rameno namontované.



Obrázok 19: Obrazovka voľby strany montáže laterálneho ramena

8. Zvolením položky **OK** na riadiacom module na biopsiu potvrdíte, že stojan laterálneho ramena je nainštalovaný.

Demontáž laterálneho ramena

1. Otáčaním kolieska držiaka zariadenia na štandardnom držiaku zariadenia uvoľnite skrutku držiaka zariadenia.
2. Laterálne rameno odtiahnite od navádzacieho modulu na biopsiu.
3. Odstráňte dosku laterálneho ramena.
4. Odstráňte stojan laterálneho ramena.

Vodič ihly pre laterálne rameno



Výstraha:

Pri používaní vodičov ihly počas zákrokov na pacientkach vždy používajte sterilné postupy.



Výstraha:

Je dôležité, aby bolo zariadenie správne nainštalované. Nezabudnite ihlu zaviesť cez ihlové vodiče.

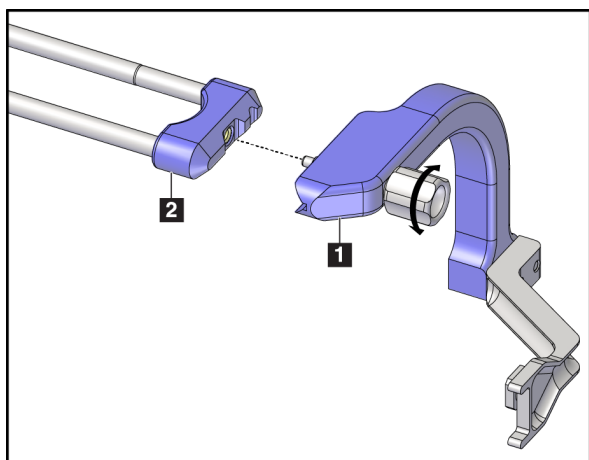


Poznámka

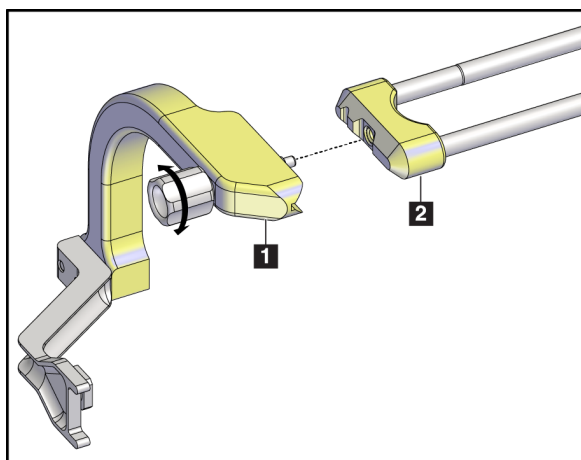
Vodiče ihly môžu mať iný vzhľad než zobrazené vodiče ihly.

Inštalácia vodiča ihly na držiak vodiča ihly na laterálnom ramene

1. Uistite sa, že laterálne rameno je pripevnené k správnej strane navádzacieho modulu na biopsiu, zodpovedajúcej požadovanému smeru prístupu. V prípade potreby si pozrite obrázky [Laterálne rameno pri prístupe zľava \(a sprava\)](#) na strane 23.
2. Uistite sa, že držiak zariadenia je nainštalovaný na správnej strane laterálneho ramena, zodpovedajúcej požadovanému smeru prístupu. V prípade potreby si pozrite časť [Držiak zariadenia pre laterálne rameno](#) na strane 30.
3. Uistite sa, že na tyčiach vodiča ihly je nainštalovaný správny držiak vodiča ihly podľa požadovaného prístupu ihly (pozri nasledujúcu skupinu obrázkov). Ak je to potrebné, odstráňte existujúci držiak vodiča ihly (položka 1) a nainštalujte správny držiak (položka 2). Majte na pamäti:
 - Na modrý koniec tyčí vodiča ihly sa nasadzuje modrý držiak vodiča ihly, určený na prístup zľava.
 - Na žltý koniec tyčí vodiča ihly sa nasadzuje žltý držiak vodiča ihly, určený na prístup sprava.

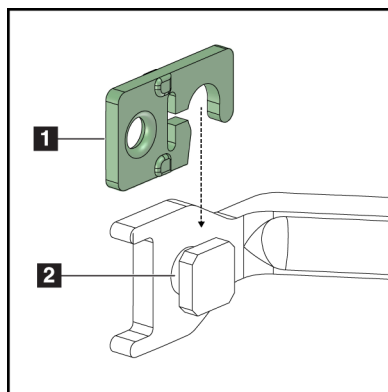


Obrázok 20: Pripevnenie modrého držiaka vodiča ihly k tyčiam vodiča ihly (prístup ihly zľava)



Obrázok 21: Pripevnenie žltého držiaka vodiča ihly k tyčiam vodiča ihly (prístup ihly sprava)

4. Nasadíte jednorazový vodič ihly (položka 1) na kolík na konci držiaka vodiča ihly (položka 2).



Legenda k obrázku

1. Jednorazový vodič ihly
2. Držiak vodiča ihly

Obrázok 22: Inštalácia jednorazového vodiča ihly na držiak vodiča ihly (laterálne rameno)

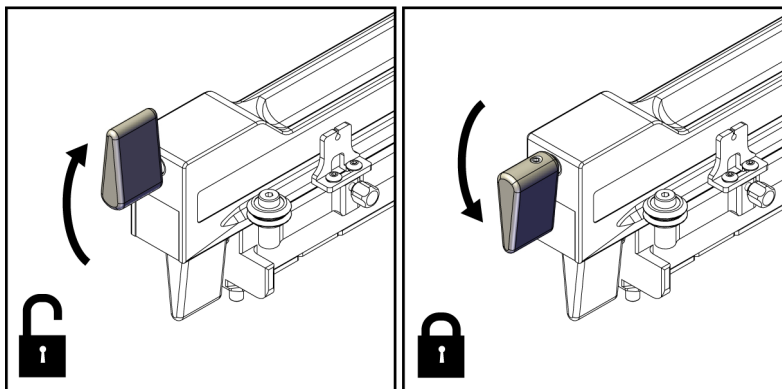
Demontáž jednorazového vodiča ihly

1. Z držiaka zariadenia odstráňte zariadenie na biopsiu a príslušný adaptér.
2. Potiahnite jednorazový vodič ihly preč od kolíka na držiaku vodiča ihly.
3. Jednorazový vodič ihly zlikvidujte v súlade s miestnymi predpismi.

Držiak zariadenia pre laterálne rameno

Inštalácia držiaka zariadenia

1. Preklopte páčku vozíka úplne nahor do odistenej polohy.



Obrázkov 23: Zaistená a odistená poloha páčky vozíka



Poznámka

Páčka vozíka musí byť úplne hore, aby bol pohyb pozdĺž laterálneho ramena plynulý.

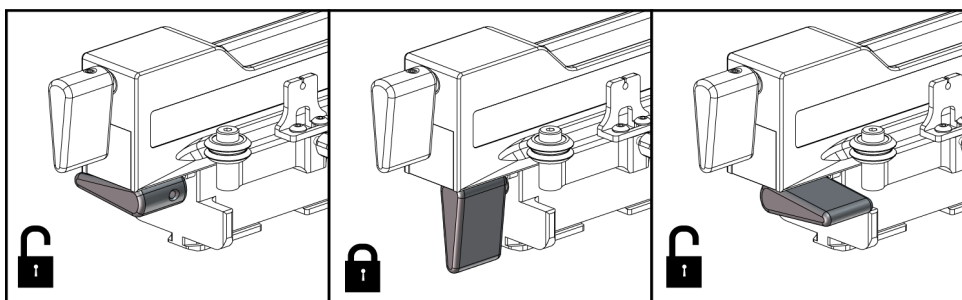
2. Pomocou indikátora pozície vozíka a hornej mierky nastavte pozíciu vozíka na 220 mm.



Poznámka

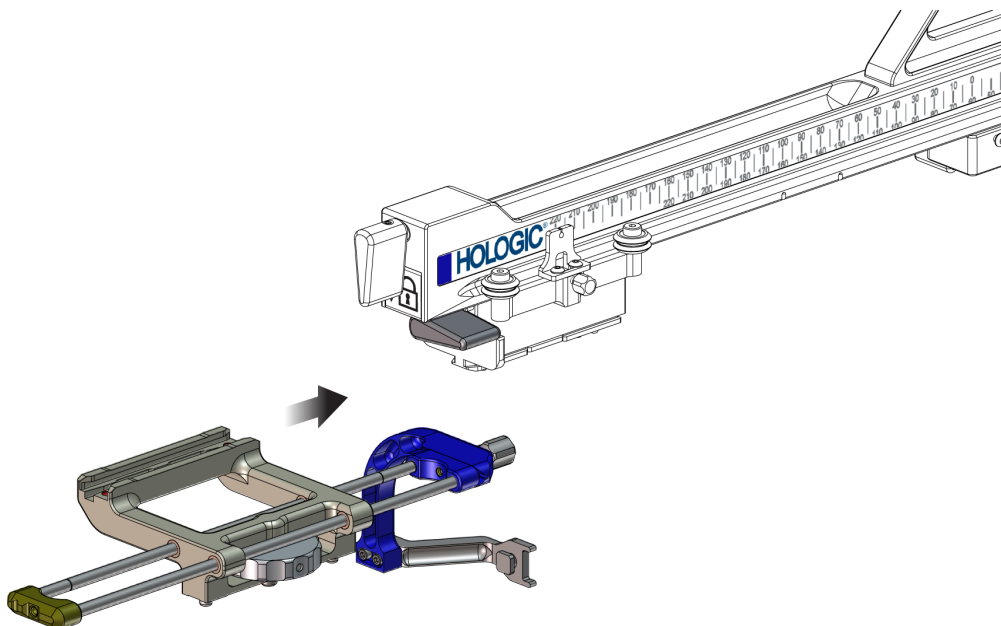
Nastavenie indikátora polohy vozíka na 220 mm poskytuje bezpečnú vzdialenosť od prsníka na pripevnenie zariadenia na biopsiu.

3. Páčku vozíka preklopte úplne nadol do zaistenej polohy.
4. Preklopte páčku držiaka zariadenia nahor do odistenej polohy.



Obrázkov 24: Zaistená a odistená poloha páčky držiaka zariadenia

5. Držiak zariadenia nasuňte až na doraz na vozík laterálneho ramena.



Obrázkov 25: Inštalácia držiaka zariadenia na vozík laterálneho ramena



Poznámka

Držiak zariadenia musí byť nainštalovaný tak, aby bol vodič ihly pred laterálnym ramenom.

6. Preklopením páčky držiaka zariadenia nadol zaistíte držiak zariadenia.

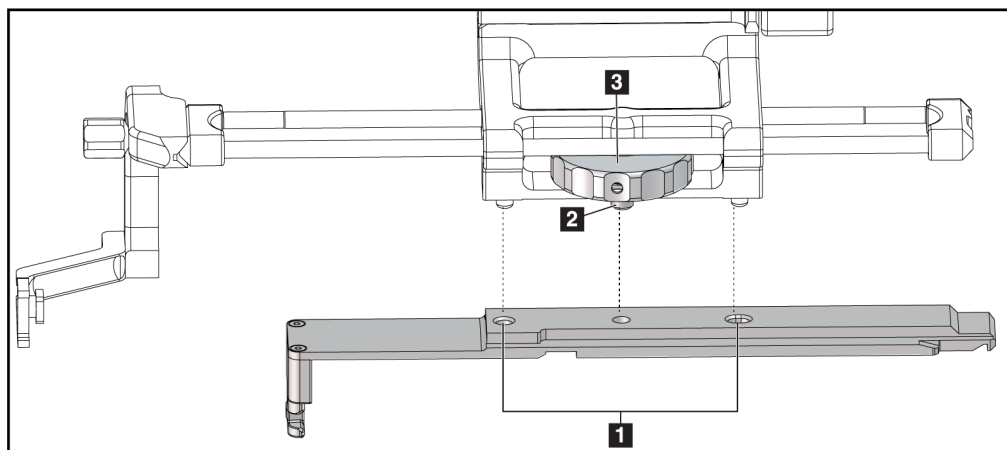
Demontáž držiaka zariadenia

1. Preklopením páčky držiaka zariadenia nahor odistíte držiak zariadenia.
2. Držiak zariadenia stiahnite z laterálneho ramena.

Adaptér zariadenia na biopsiu

Inštalácia adaptéra zariadenia na biopsiu

1. Vonkajšie otvory v adaptéri zariadenia na biopsiu (položka 1 na nasledujúcom obrázku) zarovnajte s vodiacimi kolíkmi na držiaku zariadenia.
2. Stredný otvor v adaptéri zariadenia na biopsiu zarovnajte so skrutkou držiaka (položka 2).
3. Adaptér zariadenia na biopsiu zaistíte otáčaním kolieska držiaka zariadenia (položka 3).



Obrázok 26: Pripevnenie adaptéra zariadenia na biopsiu k držiaku zariadenia (na laterálnom ramene)

Legenda k obrázku

1. Otvory v adaptéri zariadenia na biopsiu
2. Skrutka držiaka zariadenia
3. Koliesko držiaka zariadenia

Demontáž adaptéra zariadenia na biopsiu

1. Adaptér zariadenia na biopsiu odistíte otáčaním kolieska držiaka.
2. Adaptér zariadenia na biopsiu vytiahnete z držiaka zariadenia.

Zariadenie na biopsiu

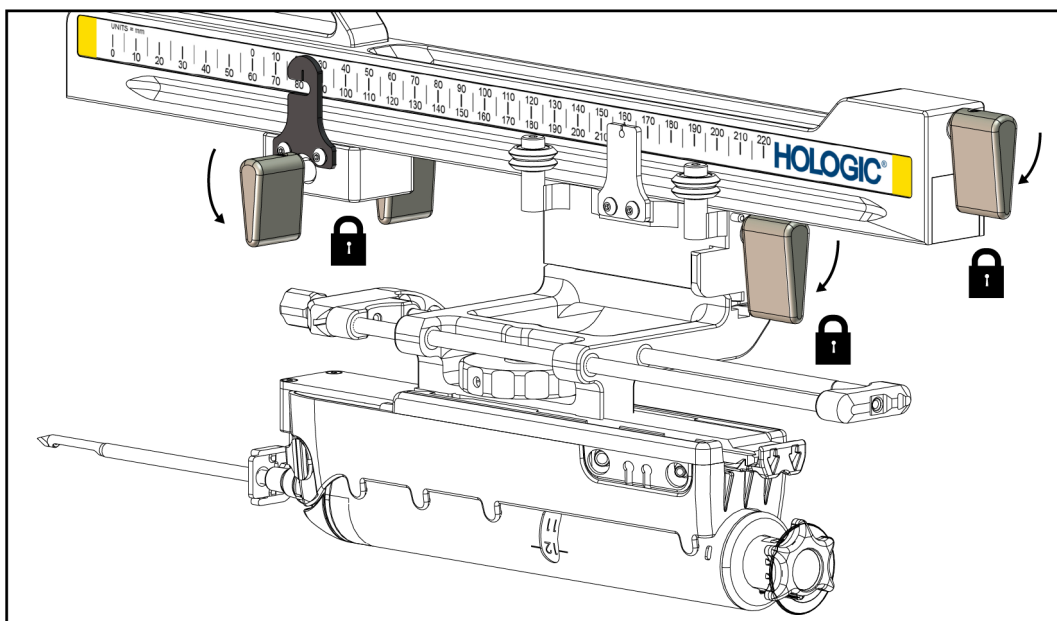
Pri inštalácii alebo demontáži zariadenia na biopsiu a príslušného adaptéra postupujte podľa pokynov výrobcu. Pri inštalácii zariadenia na biopsiu opatrne zasuňte bioptickú ihlu cez jednorazový vodič ihly.

Preventívne opatrenia týkajúce sa zariadenia na biopsiu v súvislosti s laterálnym ramenom



Výstraha:

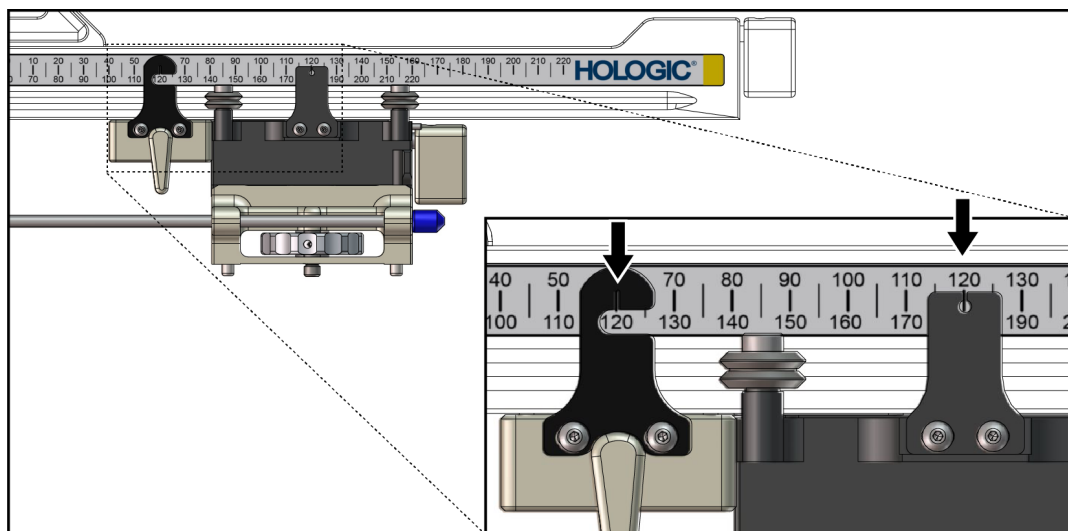
Pred zavedením zariadenia na biopsiu alebo získaním vzoriek tkaniva sa uistite, že páčka vozíka, páčka držiaka zariadenia a páčka zarážky osi X sú úplne zablokované.



Obrázok 27: Zaisťovacie páčky v úplne zaistenej polohe

Zarážka osi X

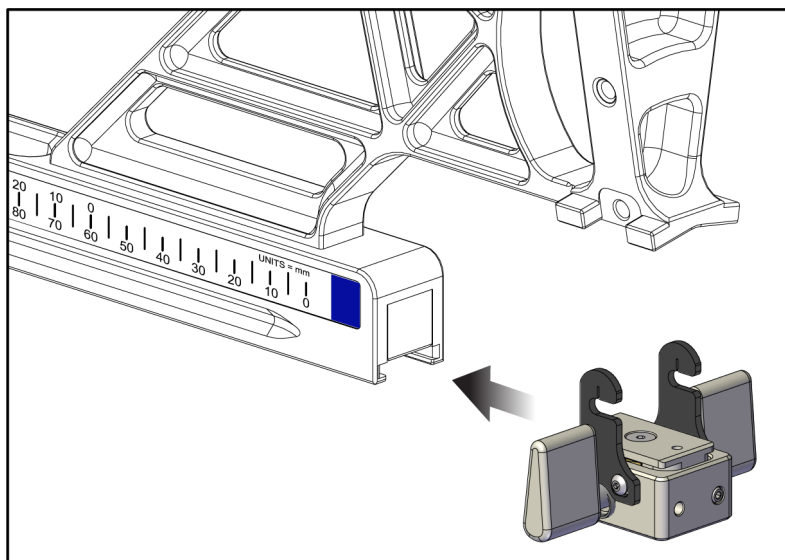
Zarážka osi X je príslušenstvo, ktoré zastavuje pohyb vozíka a držiaka zariadenia pozdĺž laterálnej osi X. Indikátor pozície zarážky osi X slúži na nastavenie pozície zarážky osi X na spodnej mierke laterálneho ramena. Počas postupu je zarážka osi X umiestnená na súradnici Lat X (Laterálna os X) zobrazovanej na riadiacom module na biopsiu. Keď je zarážka osi X zaistená a vozík sa dotýka zarážky osi X, poloha zarážky osi X a poloha vozíka sú na príslušných mierkach na rovnakej hodnote. Použitie zarážky osi X je nepovinné.



Obrázok 28: Mierky a pozície zarážky osi X a vozíka

Inštalácia zarážky osi X

1. Uistite sa, že je páčka zarážky osi X úplne odistená (v hornej polohe).
2. Nasuňte zarážku osi X na laterálne rameno na tej istej strane, na ktorej je držiak laterálneho ramena. Zarážka osi X sa nasunie len vtedy, keď je otvorená strana indikátora pozície zarážky osi X otočená smerom k držiaku laterálneho ramena. Poloha je znázornená na nasledujúcom obrázku.



Obrázok 29: Inštalácia zarážky osi X na laterálnom ramene

3. Indikátor pozície zarážky osi X nastavte na požadovanú pozíciu na príslušnej mierke.



Poznámka

Aby bol pohyb plynulý, pri posúvaní do požadovanej polohy tlačte zarážku osi X nahor.

4. Páčku zarážky osi X preklopte nadol do zaistenej polohy.



Výstraha:

Pred presunutím zariadenia na biopsiu do požadovanej polohy musí byť zarážka osi X zaistená.

Demontáž zarážky osi X

1. Páčku zarážky osi X preklopte úplne nahor do odistenej polohy.
2. Zarážku osi X stiahnite z laterálneho ramena.
3. Pred uskladnením preklopte páčku zarážky osi X do odistenej (dolnej) polohy.



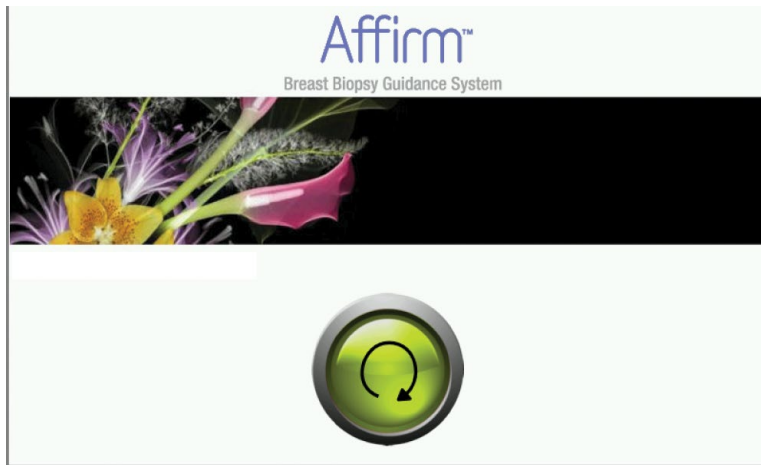
Poznámka

Zarážka osi X sa skladuje v zaistenej polohe v kufríku na laterálne rameno.

3.5 Overenie systému

3.5.1 Potvrdenie pripojenia hostiteľského systému

Keď je snímkovací systém zapnutý a káble systému Affirm sú správne zapojené, na riadiacom module na biopsiu sa zobrazí *domovská obrazovka*.



Obrázok 30: Domovská obrazovka riadiaceho modulu na biopsiu

3.6 Demontáž hlavných komponentov

3.6.1 Riadiaci modul na biopsiu

Demontáž riadiaceho modulu na biopsiu z navádzacieho modulu na biopsiu:

1. Odpojte kábel riadiaceho modulu na biopsiu od navádzacieho modulu na biopsiu.
2. Uvoľnite zámok držiaka.
3. Odstráňte riadiaci modul na biopsiu z navádzacieho modulu na biopsiu.
4. Riadiaci modul na biopsiu uložte na chránenom mieste.

3.6.2 Navádzací modul na biopsiu



Upozornenie:

Aby ste predišli poškodeniu alebo problémom so zarovnaním modulu navádzania ihly, pri premiestňovaní navádzacieho modulu na biopsiu dbajte na opatnosť.

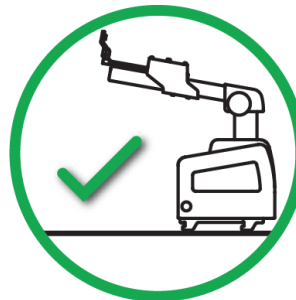


Upozornenie:

Navádzací modul Affirm na biopsiu váži 15 libier. Pri premiestňovaní dbajte na bezpečné uchopenie rúkovičiek.

Demontáž navádzacieho modulu na biopsiu z C-ramena snímkovacieho systému:

1. Odpojte kábel navádzacieho modulu na biopsiu od C-ramena.
2. Jednou rukou držte rúkovičiek navádzacieho modulu na biopsiu a pritom druhou rukou uvoľnite zaisťovacie páčky.
3. Položte ruku na každú rúkovičiek a navádzací modul na biopsiu zdvihnite zo štrbín v C-ramene.
4. Navádzací modul na biopsiu a riadiaci modul na biopsiu uložte na bezpečné miesto. Dbajte na to, aby ste jednotku položili na zadnú stranu (háčikmi nadol).



3.7 Stolový stojan na systém Affirm



Upozornenie:

Stolový stojan systému Affirm nie je určený na mobilné aplikácie.

Ak chcete bioptický systém Affirm umiestniť na stojan (voliteľné príslušenstvo), pozrite si nasledujúci obrázok.

1. Posuňte držiak zariadenia a vodič ihly do najvyššej hornej polohy podľa obrázka A.
2. Odpojte kábel navádzacieho modulu na biopsiu od C-ramena snímkovacieho systému.
3. Zo snímkovacieho systému odstráňte navádzací modul Affirm na biopsiu spolu s riadiacim modulom na biopsiu (ak je prítomný).



Upozornenie:

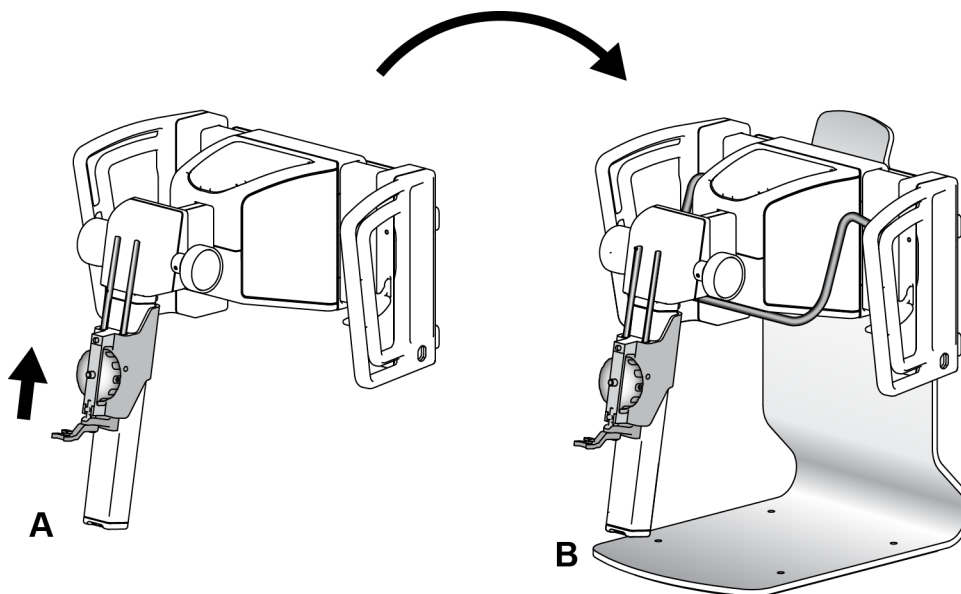
Aby ste predišli poškodeniu alebo problémom so zarovnaním modulu navádzania ihly, pri premiestňovaní navádzacieho modulu na biopsiu dbajte na opatrnosť.



Upozornenie:

Navádzací modul Affirm na biopsiu váži 15 libier. Pri premiestňovaní dbajte na bezpečné uchopenie rúkavätí.

4. Umiestnite systém Affirm na stolový stojan, ako je znázornené na obrázku B.



Obrázkov 31: Stolový stojan systému Affirm

3.8 Úložný kufrík na laterálne rameno

Laterálne rameno sa dodáva s úložným kufríkom na bezpečné uloženie všetkých komponentov laterálneho ramena. V úložnom kufríku je uložený aj fantóm QAS pre laterálne rameno. V záujme ochrany zariadení a zachovania presnosti laterálne rameno a jeho komponenty vždy uchovávajú v tomto kufríku.



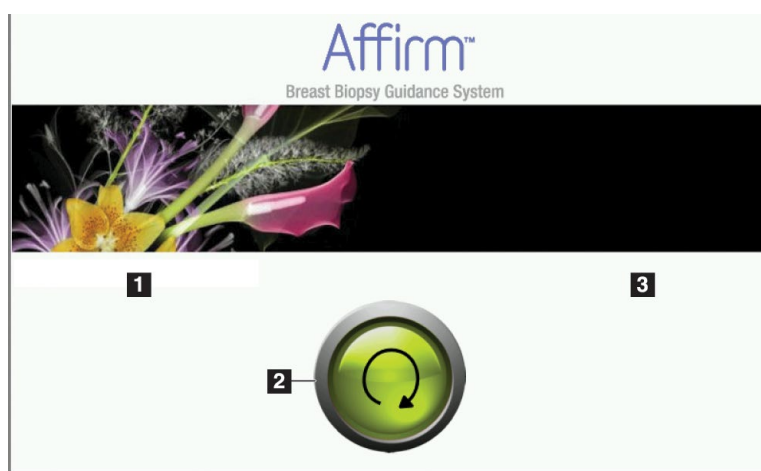
Obrázok 32: Laterálne rameno a úložný kufrík

Kapitola 4 Používateľské rozhranie – riadiaci modul na biopsiu

4.1 Obrazovky riadiaceho modulu na biopsiu

4.1.1 Domovská obrazovka

Na *domovskej obrazovke* sa zobrazuje meno alebo iniciály prihláseného používateľa a prípadné chybové hlásenia. Tlačidlom **Go** (Prejsť) sa používateľ dostane na obrazovku *Target Guidance* (Navádzanie na cieľ).



Obrázok 33: Domovská obrazovka

Legenda k obrázku

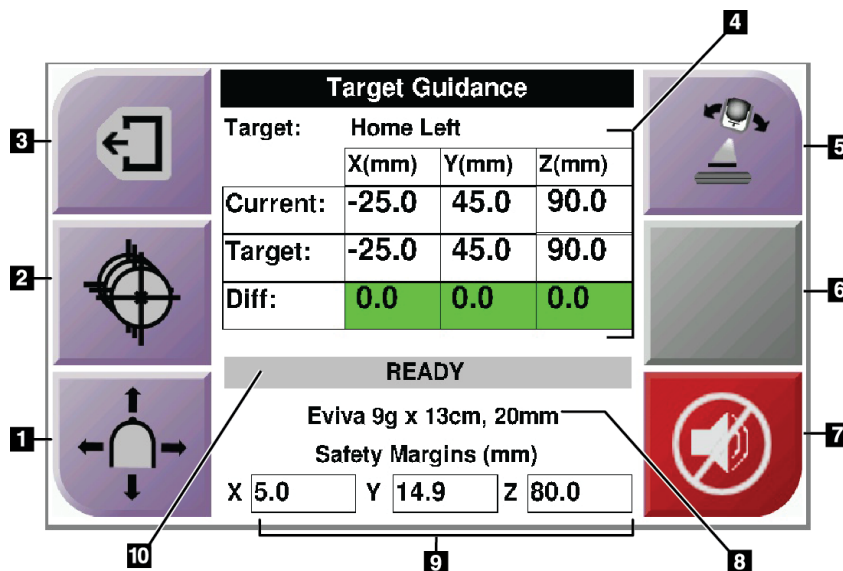
1. Oblasť ID používateľa
2. Tlačidlo **Prejsť** na navádzanie na cieľ
3. Oblasť chybových hlásení

4.1.2 Obrazovka Target Guidance (Navádzanie na cieľ)

Na nasledujúcom obrázku je znázornená hlavná obrazovka riadiaceho modulu na biopsiu. Na tejto obrazovke sa zobrazuje aktuálna poloha zariadenia na biopsiu, zvolené cieľové súradnice a karteziánsky rozdiel medzi týmito dvoma polohami.

Pomocou tlačidiel na obrazovke *Target Guidance* (Navádzanie na cieľ) môže používateľ prejsť na predchádzajúcu obrazovku (položka 3), prejsť na obrazovku výberu cieľa (položka 2), prejsť na obrazovku ovládania motorizovaného pohybu zariadenia na biopsiu v osiach X a Y (položka 1), zvoliť režim C-ramena alebo stereo režim pre otáčanie C-ramena (položka 5) a zrušiť zvukový signál (položka 7).

V oblasti zobrazenia (položka 4) obrazovky *Target Guidance* (Navádzanie na cieľ) sa zobrazuje rozdiel medzi aktuálnou polohou zariadenia na biopsiu a cieľovými súradnicami, stav systému (položka 10), zariadenie na biopsiu nainštalované v systéme (položka 8) a bezpečnostné rezervy (položka 9).



Obrázok 34: Obrazovka Target Guidance (Navádzanie na cieľ)

Legenda k obrázku

1. Prechod na obrazovku *Jog Mode* (Režim ovládania pohybu)
2. Prechod na obrazovku *Select Target* (Voľba cieľa)
3. Prechod na predchádzajúcu obrazovku
4. Informácie o celi
5. Prepínanie medzi režimom C-ramena alebo stereo režimom (ak je systém nastavený na manuálny stereo režim C-ramena).
6. Toto tlačidlo je sivé a deaktivované.
7. Stíšenie alebo zapnutie zvuku (pri poruche systému sa na tomto tlačidle zobrazí ikona a zaznie alarm. Pozrite si časť [Tlačidlo Zvuk](#) na strane 45.)
8. Zvolené zariadenie na biopsiu
9. Bezpečnostné rezervy
10. Stav systému



Poznámka

Bunky X, Y a Z na obrazovke môžu pri zmene cieľových súradníc meniť farbu. Pozrite si časť [Farebné bunky](#) na obrazovkách na strane 44.

Target Guidance			
Target:	Home Right		
	X(mm)	Y(mm)	Z(mm)
Current:	25.0	45.0	90.0
Target:	25.0	45.0	90.0
Diff:	0.0	0.0	0.0
Lat X:	40.0		
READY			
Eviva 9g x 13cm, 20mm			
Safety Margins (mm)			
X	16.7	Y	42.9
Z	59.3		

Obrázok 35: Obrazovka Target Guidance (Navádzanie na cieľ) pre laterálne rameno

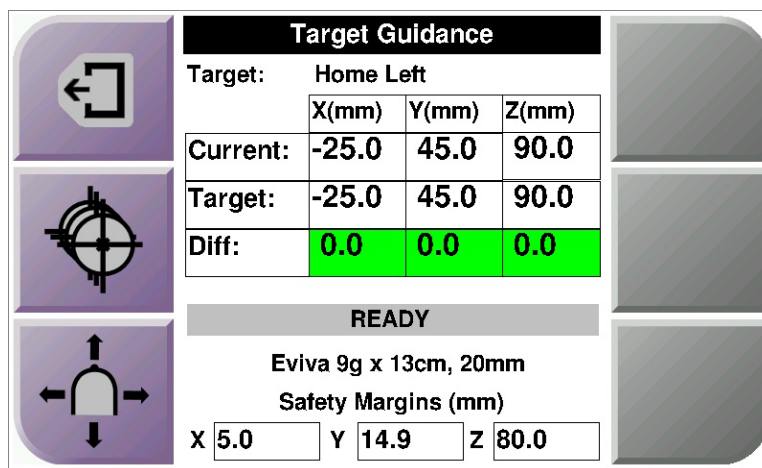
Keď je nainštalované laterálne rameno, obrazovka *Target Guidance* (Navádzanie na cieľ) obsahuje pole s hodnotou Lat X (Laterálna os X).

Deaktivované, sivé tlačidlo na pravej strane obrazovky teraz funguje ako tlačidlo **strany montáže laterálneho ramena** (položka 6 na predchádzajúcom obrázku). Tlačidlo **strany montáže laterálneho ramena** na pravej strane obrazovky zobrazuje stranu prístupu pre biopsiu. Stlačením tlačidla **strany montáže laterálneho ramena** sa vrátite na obrazovku *Confirmation* (Potvrdenie) na potvrdenie strany montáže laterálneho ramena.

Farebné bunky na obrazovkách

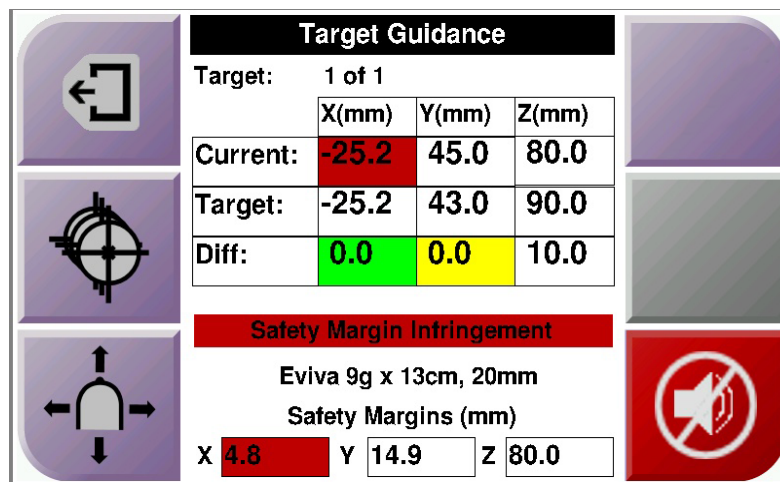
Zelené bunky

Keď sú všetky bunky Diff (Rozdiel) zelené, zariadenie na biopsiu je v správnej polohe pre zvolený cieľ. Keď je zariadenie na biopsiu zavedené, cieľ je v strede apertúry zariadenia.



Obrázok 36: Zelené bunky Diff (Rozdiel)

Žlté a červené bunky





Obrázok 37: Žlté a červené bunky

- **Žltá** farba signalizuje, že zariadenie na biopsiu je v správnej polohe pre danú os, ale musíte zariadenie presunúť do konečnej polohy na osi Z. Keď bude zariadenie na biopsiu v konečnej polohe na osi Z, žltá bunka sa zmení na zelenú.
- **Červená** farba signalizuje problém s bezpečnostnou rezervou. Zobrazí sa tlačidlo **Zvuk** a systém opakovane vydáva zvukový signál. Upravte nastavenie v osi označenej červenou farbou. Keď bunka nie je červená, zariadenie je v medziach bezpečnostných limitov.

Tlačidlo Zvuk

Tlačidlo **Zvuk** sa aktivuje, keď sa vyskytne systémová porucha. Keď sa zobrazí tlačidlo **Zvuk**, môžete ovládať systémové zvuky súvisiace s alarmami a motorizovanými pohybmi zariadenia na biopsiu.

Tabuliek 4: Používanie tlačidla **Zvuk**

Zvuk	
 <p data-bbox="477 730 740 831"><i>Obrázok 38: Výstražné zvukové signály sú počuteľné</i></p>	<ul data-bbox="797 531 1479 940" style="list-style-type: none"> • Pri porušení bezpečnostnej rezervy sa zobrazí táto ikona stíšenia a systém opakovane vydáva zvukový signál. • Ak chcete zvukové signály zastaviť, stlačte tlačidlo Zvuk. Všetky systémové zvukové signály sa stíšia a ikona na tlačidle sa zmení. • Po náprave porušenia bezpečnostnej rezervy ikona na tlačidle zmizne. • Ak tlačidlo stlačíte a do dvoch minút neodstránite systémovú poruchu, systém automaticky aktivuje zvukový signál.
 <p data-bbox="477 1165 776 1234"><i>Obrázok 39: Výstražné zvukové signály sú stíšené</i></p>	<ul data-bbox="797 966 1479 1224" style="list-style-type: none"> • Keď sa na tlačidle Zvuk zobrazí táto ikona, máte možnosť zapnúť systémové zvukové signály. • Ak chcete systémové zvukové signály zapnúť, stlačte toto tlačidlo. • Ak toto tlačidlo nestlačíte, systémové zvukové signály sa automaticky aktivujú do dvoch minút po zobrazení tejto ikony.

4.1.3 Obrazovka Jog Mode (Režim ovládania pohybu)

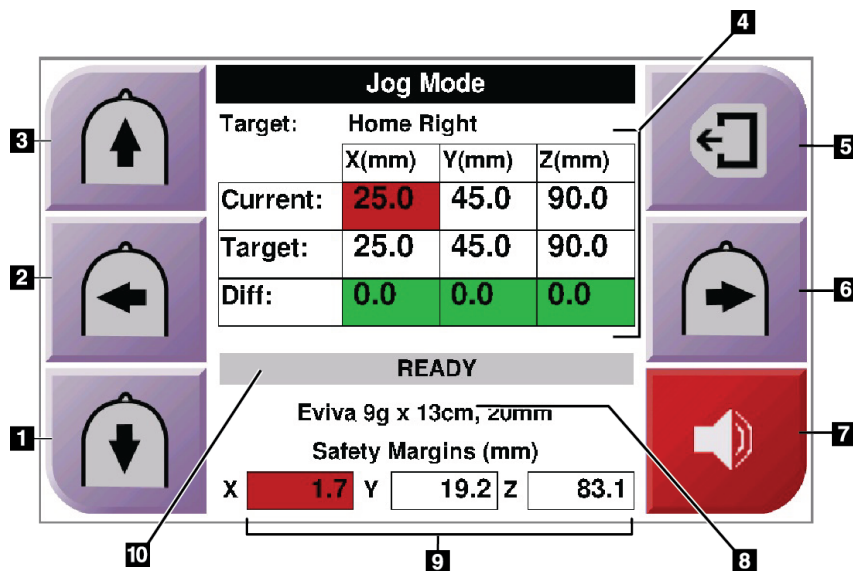
Na tejto obrazovke môže používateľ manuálne prepísať cieľové súradnice navádzacieho modulu na biopsiu. Pomocou tlačidiel so šípkami na obrazovke *Jog Mode* (Režim ovládania pohybu) možno meniť hodnotu súradníc X a Y pri ovládaní pohybu. Ďalšie tlačidlá na tejto obrazovke umožňujú používateľovi prejsť na obrazovku *Target Guidance* (Navádzanie na cieľ) (položka 5) a zrušiť zvukový signál (položka 7), ktorý zaznie v prípade problému s bezpečnostnou rezervou.

V oblasti zobrazenia obrazovky *Jog Mode* (Režim ovládania pohybu) sa zobrazuje rozdiel medzi aktuálnou polohou zariadenia na biopsiu a cieľovými súradnicami (položka 4), stav systému (položka 10), zariadenie na biopsiu nainštalované v systéme (položka 8) a bezpečnostné rezervy (položka 9).



Výstraha:

Červené bunky signalizujú problém s bezpečnostnou rezervou. Ak budete pokračovať, môže dôjsť k poraneniu pacienta alebo poškodeniu zariadenia. Vykonajte úpravy, aby boli dodržané bezpečnostné limity.



Obrázok 40: Obrazovka Jog Mode (Režim ovládania pohybu)

Legenda k obrázku

1. Zmena hodnoty na osi Y v negatívnom smere pri ovládaní pohybu
2. Zmena hodnoty na osi X v negatívnom smere pri ovládaní pohybu
3. Zmena hodnoty na osi Y v pozitívnom smere pri ovládaní pohybu
4. Informácie o ciele
5. Prechod na predchádzajúcu obrazovku
6. Zmena hodnoty na osi X v pozitívnom smere pri ovládaní pohybu
7. Stíšenie alebo zapnutie zvuku (pri probléme sa na tomto tlačidle zobrazí ikona a zaznie alarm. Ďalšie informácie o tlačidle Zvuk nájdete v časti [Tlačidlo Zvuk](#) na strane 45.)
8. Zvolené zariadenie na biopsiu
9. Bezpečnostné rezervy
10. Stav systému

Jog Mode			
Target:	Home Right		
	X(mm)	Y(mm)	Z(mm)
Current:	25.0	45.0	90.0
Target:	25.0	45.0	90.0
Diff:	0.0	0.0	0.0
Lat X:	40		
READY			
Eviva 9g x 13cm, 20mm			
Safety Margins (mm)			
X	16.7	Y	42.9
Z			59.3

Obrázok 41: Obrazovka Jog Mode (Režim ovládania pohybu) pre laterálne rameno

Keď je nainštalované laterálne rameno, obrazovka *Jog Mode* (Režim ovládania pohybu) obsahuje pole s hodnotou Lat X (Laterálna os X).

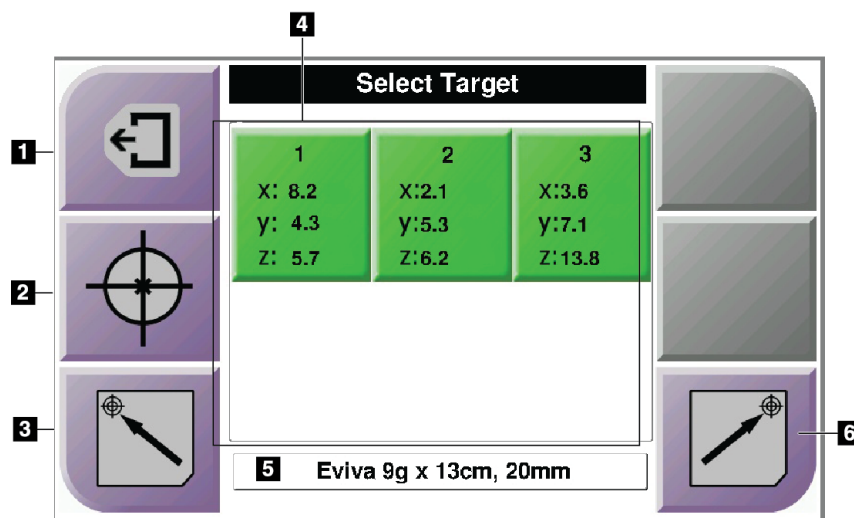
4.1.4 Obrazovka Select Target (Voľba cieľa)

Na tejto obrazovke môže používateľ zvoliť iný cieľ pre navádzanie na biopsiu alebo vykonať presun do jednej z východiskových polôh. Pomocou tlačidiel na obrazovke *Select Target* (Voľba cieľa) môže používateľ prejsť na predchádzajúcu obrazovku (položka 1), prejsť na obrazovku *Target* (Cieľ) (položka 2) alebo prejsť na ľavú alebo pravú východiskovú pozíciu (položka 3 alebo položka 6).

V oblasti zobrazenia (položka 4) obrazovky *Select Target* (Voľba cieľa) sa zobrazuje jedna alebo viac množín cieľových súradníc. Zobrazuje sa aj názov zvoleného zariadenia na biopsiu (položka 5).

Presunutie zariadenia na biopsiu do jedného z cieľov zobrazených na tejto obrazovke:

1. Stlačte jednu z ikon cieľových súradníc alebo jedno z tlačidiel **východiskovej pozície**. Systém prejde na obrazovku *Target Guidance* (Navádzanie na cieľ).
2. Na riadiacom module na biopsiu stlačte a podržte pravú alebo ľavú dvojicu tlačidiel **aktivácie motora**. Ihla sa presunie do príslušných pozícií na osiach X a Y.



Obrázok 42: Obrazovka Select Target (Voľba cieľa)

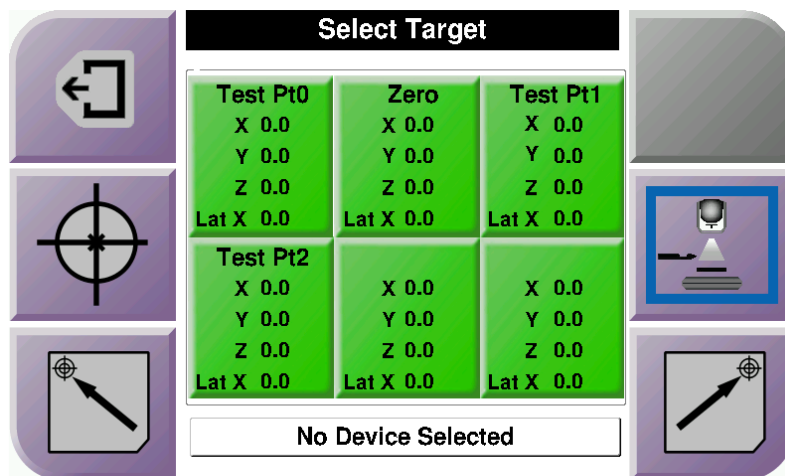
Legenda k obrázku

1. Prechod na predchádzajúcu obrazovku
2. Prechod na obrazovku *Target Guidance* (Navádzanie na cieľ)
3. Prechod do ľavej východiskovej pozície
4. Cieľové súradnice
5. Zariadenie na biopsiu
6. Prechod do pravej východiskovej pozície



Poznámka

Na spustenie pohybu motora musíte súčasne stlačiť obidva spínače z pravého alebo ľavého páru tlačidiel **aktivácie motora**.



Obrázok 43: Obrazovka *Select Target* (Voľba cieľa) pre laterálne rameno

Keď je nainštalované laterálne rameno, ikony cieľových súradníc na obrazovke *Select Target* (Voľba cieľa) obsahujú riadok s hodnotou Lat X (Laterálna os X).

Tlačidlo **strany montáže laterálneho ramena** na pravej strane obrazovky zobrazuje stranu prístupu ihly pri biopsii. Stlačením tlačidla **strany montáže laterálneho ramena** sa vrátite na obrazovku *Confirmation* (Potvrdenie) na potvrdenie strany montáže laterálneho ramena.

Kapitola 5 Biopsia

5.1 Zobrazenia biopsie

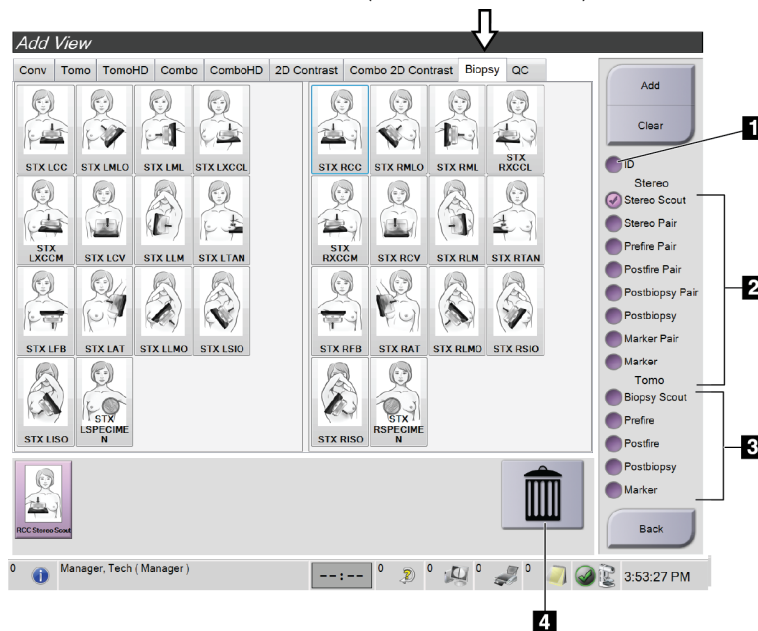
Pri vykonávaní 2D biopsie si navádzací systém na biopsiu vyžaduje stereo zobrazenia. Stereo zobrazenia sú snímky zhotovené pod uhlami $+15^\circ$ a -15° . Tieto dva obrazy sa súhrnne nazývajú stereo pár. Slovo „stereo“ sa pri biopsii vzťahuje na projekcie $+15^\circ$ a -15° . Stereo párové snímky sa používajú na určenie trojrozmerných (X-Y-Z) karteziánskych súradníc cieľového regiónu.

Pri vykonávaní 3D™ biopsie si navádzací systém na biopsiu vyžaduje súbor tomosyntetických snímok. Tomosyntetický rez sa používa na určenie trojrozmerných (X-Y-Z) karteziánskych súradníc cieľového regiónu.

5.1.1 Pridanie zobrazenia biopsie

Pridanie zobrazenia biopsie:

1. Na obrazovke *Procedure* (Postup) stlačte tlačidlo **Add View** (Pridať zobrazenie) a zobrazí sa obrazovka *Add View* (Pridať zobrazenie).



Obrázok 44: Karta Biopsy (Biopsia) na obrazovke Add View (Pridať zobrazenie)

Legenda k obrázku

1. Posunutý implantát
 2. Modifikátory stereo zobrazenia
 3. Modifikátory tomosyntetického zobrazenia
 4. Ikona **Smetný kôš**
2. Zvoľte kartu **Biopsy** (Biopsia).
 3. Zvoľte zobrazenie a potom na pravom paneli obrazovky zvoľte modifikátor zobrazenia.



Poznámka

Modifikátory stereo zobrazenia a tomosyntetického zobrazenia sa zobrazujú len vtedy, keď má systém licencie na tomosyntézu a biopsiu.

4. Stlačte tlačidlo **Add** (Pridať). V spodnej časti obrazovky sa zobrazí miniatúra každého zobrazenia, ktoré zvolíte.

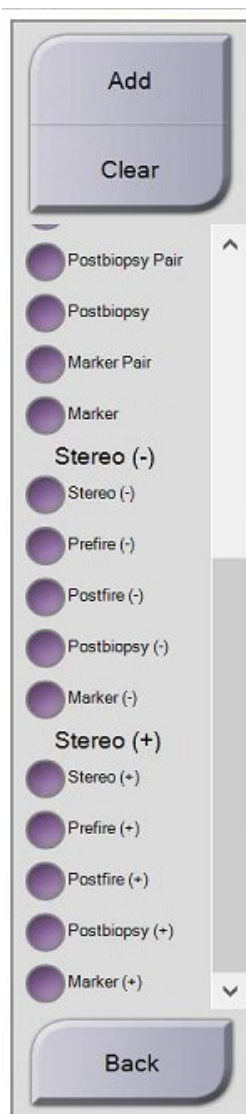
Odstránenie zobrazenia biopsie:

- Ak chcete odstrániť jedno zobrazenie zo zoznamu pridaných, na spodnom paneli obrazovky zvoľte miniatúru príslušného zobrazenia a kliknite na ikonu **Smetný kôš**.
- Ak chcete odstrániť všetky zobrazenia zo zoznamu pridaných, stlačte tlačidlo **Clear** (Vymazať).

Pridanie polovičného zobrazenia biopsie zo stereo páru

Môžete pridať zobrazenie na akvizíciu jednej stereotaktickej 2D snímky na biopsiu z uhla -15° alebo $+15^\circ$. Toto zobrazenie umožňuje vytvoriť cieľ pomocou stereotaktického prieskumného náhľadu a jediného stereotaktického 2D zobrazenia.

1. Na obrazovke *Procedure* (Postup) stlačte tlačidlo **Add View** (Pridať zobrazenie) a zobrazí sa obrazovka *Add View* (Pridať zobrazenie).
2. Zvoľte kartu **Biopsy** (Biopsia).
3. Zvoľte stereotaktické 2D zobrazenie a potom na pravom paneli obrazovky zvoľte modifikátor zobrazenia Stereo (-) (Stereo -) alebo Stereo (+) (Stereo +).

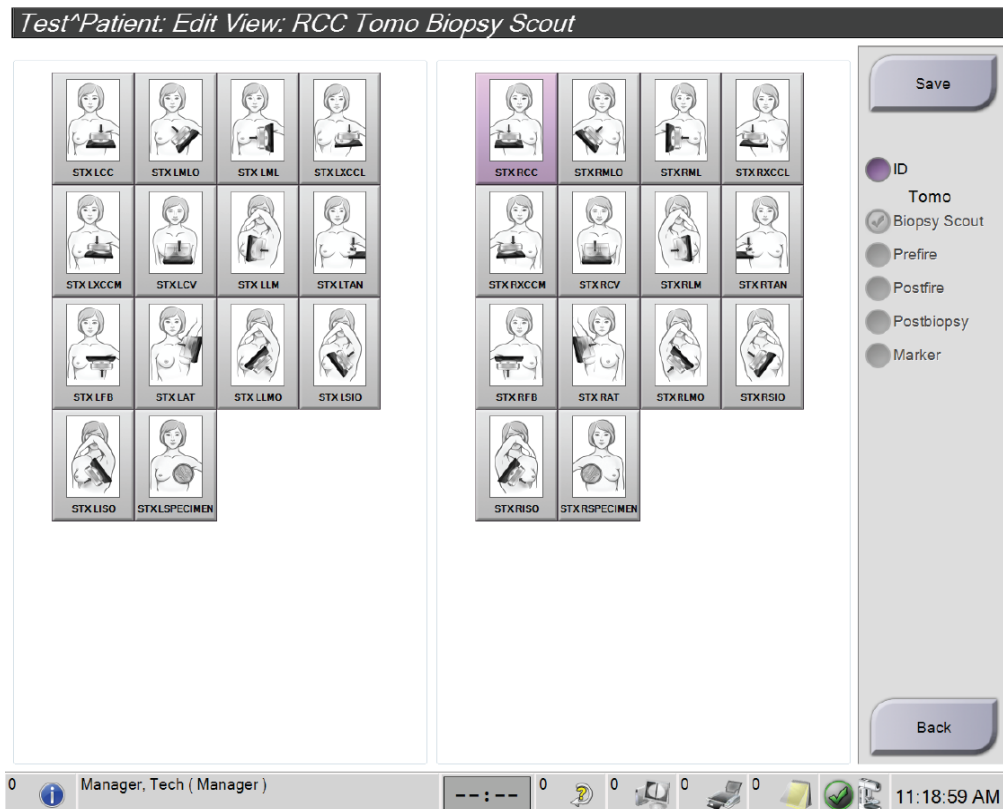


Obrázok 45: Modifikátory zobrazenia Stereo (-) (Stereo -) a Stereo (+) (Stereo +)

4. Stlačte tlačidlo **Add** (Pridať). V spodnej časti obrazovky sa zobrazí miniatúra zobrazenia, ktoré zvolíte.

5.1.2 Úpravy zobrazenia biopsie

Na obrazovke *Edit View* (Úpravy zobrazenia) môžete priradiť snímke odlišné zobrazenie.



Obrázok 46: Obrazovka *Edit (Biopsy) View* (Úpravy zobrazenia biopsie)

Úprava zobrazenia:

1. Na obrazovke *Procedure* (Postup) zvolte zobrazenie miniatúry exponovanej snímky.
2. Stlačením tlačidla **Edit View** (Úpravy zobrazenia) prejdete na obrazovku *Edit View* (Úpravy zobrazenia).
3. Zvolte zobrazenie a potom na pravej strane obrazovky zvolte modifikátory zobrazenia.
4. Stlačte tlačidlo **Save** (Uložiť).
5. Keď sa zobrazí dialógové okno *Update Successful* (Aktualizácia úspešná), stlačte tlačidlo **OK** (OK).

5.2 Stereo režimy C-ramena

Stereo snímky možno získať buď v automatickom stereo režime C-ramena, alebo v manuálnom stereo režime C-ramena. Voľbu stereo režimu C-ramena vykonajte na akvizíčnej pracovnej stanici (pozrite si časť [Voľba stereo režimu C-ramena na akvizíciu snímok](#) na strane 57).

5.2.1 Otáčanie C-ramena v stereo režimoch C-ramena

Mechanika otáčania C-ramena pri akvizícii stereotaktických snímok je v automatickom a manuálnom stereo režime C-ramena odlišná.



Poznámka

Vertikálny pohyb a otáčanie C-ramena sú zakázané, keď sa používa kompresná sila. Servisný technik môže konfigurovať silu blokovania od 22 newtonov (5 libier) do 45 newtonov (10 libier).

V automatickom stereo režime C-ramena

V automatickom stereo režime C-ramena sa na obrazovke *Target Guidance* (Navádzanie na cieľ) nezobrazuje tlačidlo **Stereo režim C-ramena**. V automatickom stereo režime C-ramena systém pri akvizícii stereo snímok automaticky necháva C-rameno pohybovať sa nezávisle od ramena s trubicou. Po stlačení tlačidla **RTG** na spustenie akvizície stereo snímok sa rameno s trubicou automaticky presunie do prvého uhla 15°, získa snímku, otočí sa do opačného uhla 15° a získa túto snímku.



Poznámka

Možnosť polohovania ramena s trubicou pri prvej stereo snímke sa nachádza v ponuke System Status (Stav systému) (pozrite si časť [Voľba stereo režimu C-ramena na akvizíciu snímok](#) na strane 57). Rameno s trubicou sa automaticky otočí do zvoleného uhla 15°. Táto možnosť funguje v oboch stereo režimoch C-ramena.

V manuálnom stereo režime C-ramena



V manuálnom stereo režime C-ramena sa na obrazovke *Target Guidance* (Navádzanie na cieľ) zobrazuje tlačidlo **C-arm Stereo Mode** (Stereo režim C-ramena). Predvolené nastavenie je Stereo režim. Opis funkcie tlačidla nájdete v nasledujúcej tabuľke.



Poznámka

Tlačidlo **C-arm Stereo Mode** (Stereo režim C-ramena) sa zobrazuje, keď je systém nastavený do manuálneho stereo režimu C-ramena. V automatickom stereo režime C-ramena sa toto tlačidlo nezobrazuje.

Tabuľiek 5: Tlačidlo Stereo režim C-ramena

Ikona	Opis funkcie
 <p>Obrázkov 47: Stereo režim</p>	<ul style="list-style-type: none"> • Rameno s trubicou sa otáča, kým C-rameno zostáva vo svojej polohe. • Stereo režim zvolíte, ak chcete získať stereo snímky (ak je systém nastavený do manuálneho stereo režimu C-ramena).
 <p>Obrázkov 48: Režim C-ramena</p>	<ul style="list-style-type: none"> • C-rameno a rameno s trubicou sa otáčajú spolu. • Režim C-ramena zvolíte, ak chcete, aby sa C-rameno a rameno s trubicou otočili spolu do nového uhla polohovania pacienta.

1. Po nastavení uhla polohovania pacienta (s aktivovaným režimom C-ramena) stlačte tlačidlo **C-arm Stereo Mode** (Stereo režim C-ramena) na obrazovke *Target Guidance* (Navádzanie na cieľ), čím C-rameno prepnete do Stereo režimu.
2. Otočte rameno s trubicou do prvého uhla 15°.
3. Stlačte tlačidlo **RTG** a získajte prvú 15° snímku.
4. Otočte rameno s trubicou do opačného uhla 15°.
5. Stlačte tlačidlo **RTG** a získajte opačnú 15° snímku.


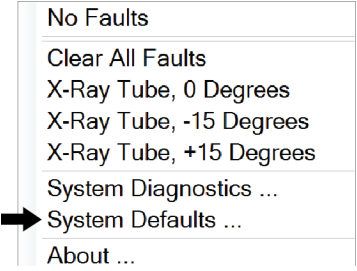
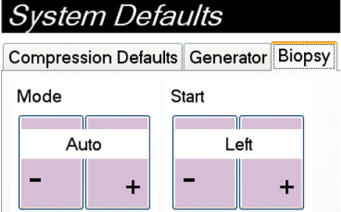


Poznámka

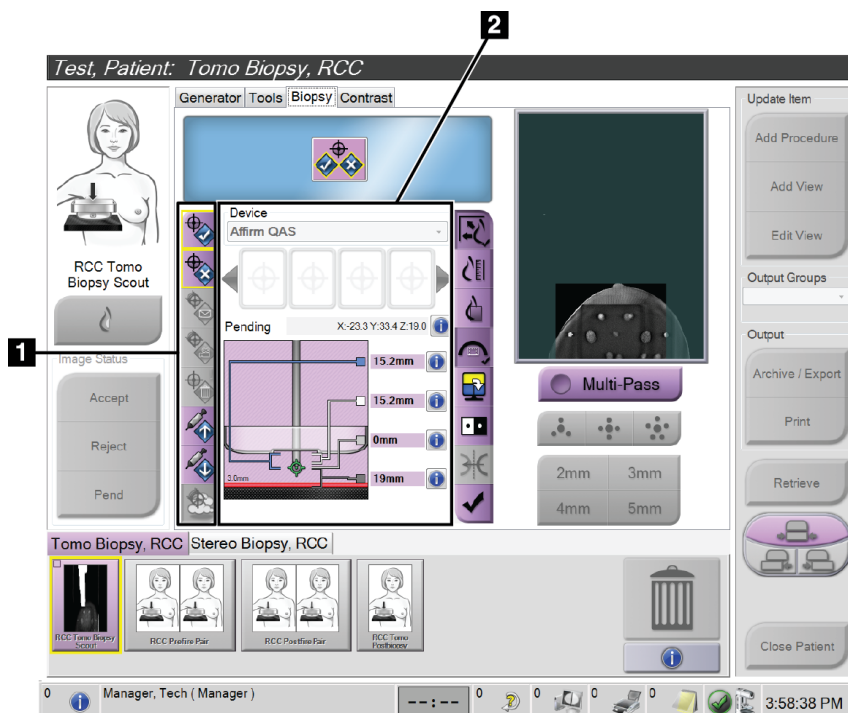
Tlačidlo **RTG** držte stlačené, kým sa expozícia nezastaví. Po dokončení akvizície snímok zaznie zvukový signál.

5.2.2 Voľba stereo režimu C-ramena na akvizíciu snímok

Tabuliek 6: Voľba stereo režimu C-ramena

<p>1 Stlačte ikonu Stav systému.</p>	 <p>Obrázkov 49: Ikona Stav systému</p>
<p>2 V ponuke <i>System Status</i> (Stav systému) zvolte položku System Defaults (Predvolené nastavenia systému).</p>	 <p>Obrázkov 50: Ponuka <i>System Status</i> (Stav systému)</p>
<p>3 Na obrazovke <i>System Defaults</i> (Predvolené nastavenia systému) zvolte kartu Biopsy (Biopsia).</p> <p>4 V sekcii Mode (Režim) zvolte možnosť Auto (Automaticky) alebo Manual (Manuálne).</p>	 <p>Obrázkov 51: Obrazovka <i>System Defaults</i> (Predvolené nastavenia systému)</p>

5.3 Karta biopsie



Legenda k obrázku

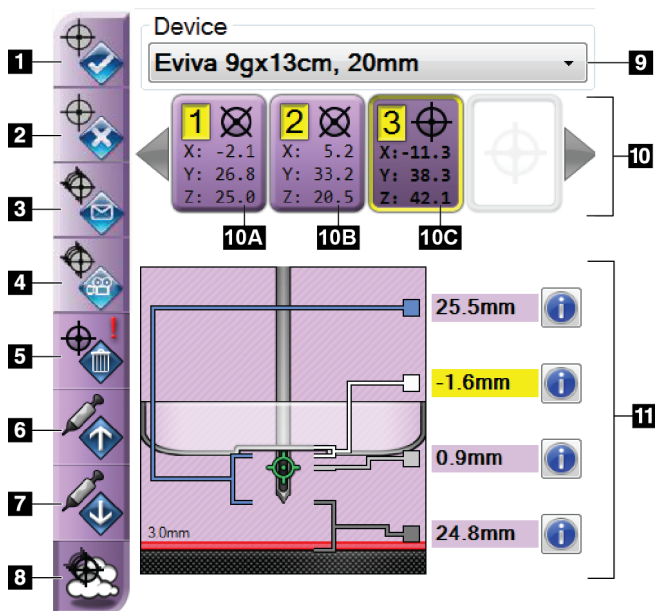
1. Tlačidlá cieľových funkcií
2. Oblasť možností biopsie

Obrázok 52: Karta Biopsy (Biopsia)

Po zvolení karty **Biopsy** (Biopsia) na obrazovke *Procedure* (Postup) sa zobrazí oblasť možností biopsie. V oblasti možností biopsie na obrazovke sa zobrazujú informácie o cieľoch a zariadení na biopsiu nainštalovanom v systéme. Tlačidlá na ľavej strane tejto oblasti umožňujú odoslať zvolené ciele do riadiaceho modulu na biopsiu. Informácie o funkciách tlačidiel a údajových poliach na karte **Biopsy** (Biopsia) nájdete v časti [Možnosti biopsie](#) na strane 57.

5.3.1 Možnosti biopsie

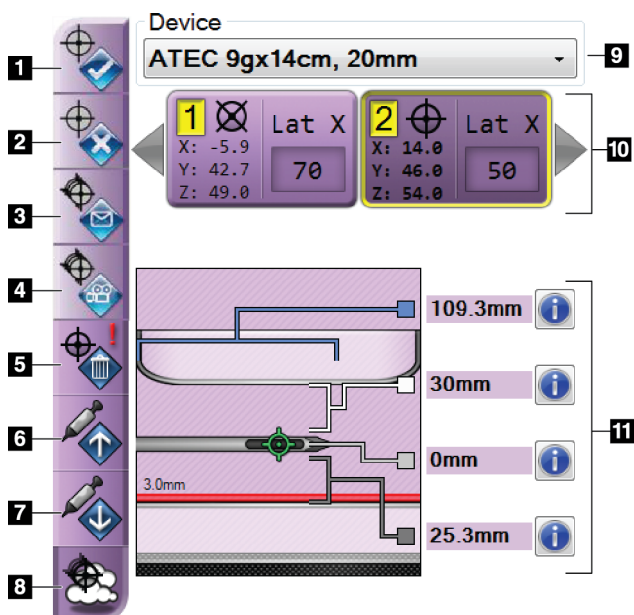
Tlačidlá v oblasti možností biopsie oznamujú riadiacemu modulu na biopsiu informácie o ciele. V oblasti vpravo od tlačidiel sa zobrazuje zvolený cieľ a zariadenie na biopsiu.



Legenda k obrázku

1. Tlačidlo Vytvoriť cieľ
2. Tlačidlo Odmietnuť cieľ
3. Tlačidlo Opätovne odoslať cieľ
4. Tlačidlo Premietnuť cieľ
5. Tlačidlo Odstrániť cieľ
6. Tlačidlo Posunúť cieľ osi Z nahor
7. Tlačidlo Posunúť cieľ osi Z nadol
8. Tlačidlo Zobrazíť/skryť ciele
9. Zvolené zariadenie na biopsiu
10. Skupina cieľov
11. Indikátory stavu

Obrázok 53: Funkčné tlačidlá a údaje na karte Biopsy (Biopsia) (štandardný prístup ihly)



Legenda k obrázku

1. Tlačidlo Vytvoriť cieľ
2. Tlačidlo Odmietnuť cieľ
3. Tlačidlo Opätovne odoslať cieľ
4. Tlačidlo Premietnuť cieľ
5. Tlačidlo Odstrániť cieľ
6. Tlačidlo Posunúť cieľ osi Z nahor
7. Tlačidlo Posunúť cieľ osi Z nadol
8. Tlačidlo Zobrazíť/skryť ciele
9. Zvolené zariadenie na biopsiu
10. Skupina cieľov
11. Indikátory stavu

Obrázok 54: Funkčné tlačidlá a údaje na karte Biopsy (Biopsia) (laterálny prístup ihly)

Legenda k obrázku

1. Tlačidlo **Vytvoriť cieľ** umožňuje priradiť cieľové body a vytvoriť ikonu cieľa v skupine cieľov (položka 10). Po priradení cieľa kliknite na tlačidlo druhýkrát, aby ste cieľ akceptovali a preniesli súradnice cieľa do riadiaceho modulu na biopsiu.
2. Tlačidlo **Odmietnuť cieľ** umožňuje odstrániť zvolený cieľ zo zoznamu ikon cieľov, ak tento cieľ ešte nebol akceptovaný.
3. Tlačidlo **Opätovne odoslať cieľ** umožňuje opätovne odoslať zvolené cieľové súradnice do riadiaceho modulu na biopsiu.
4. Tlačidlo **Premietnuť cieľ** umožňuje zobrazíť zvolený cieľ na ďalšom stereo páre na obrazovke Preview (Náhľad).
5. Tlačidlo **Odstrániť cieľ** umožňuje zmazať zvolený cieľ zo zoznamu ikon cieľov, ak bol tento cieľ akceptovaný.
6. Tlačidlo **Posunúť cieľ osi Z nahor** umožňuje posunúť konečnú polohu ihly smerom od platformy na prsník a grafiku lézie smerom nadol. Hodnoty bezpečnostných rezerv sa zodpovedajúcim spôsobom zmenia.
7. Tlačidlo **Posunúť cieľ osi Z nadol** umožňuje posunúť konečnú polohu ihly smerom k platforme na prsník a grafiku lézie smerom nahor. Hodnoty bezpečnostných rezerv sa zodpovedajúcim spôsobom zmenia.
8. Tlačidlo **Zobraziť/skryť ciele** umožňuje zobrazíť/skryť všetky ikony cieľov v zozname cieľov.
9. V sekcii **Device** (Zariadenie) sa zobrazuje názov zariadenia na biopsiu zvoleného z príslušného rozbaľovacieho zoznamu.



Výstraha:

Ak na karte Biopsy (Biopsia) zvolíte zariadenie, ktoré nie je nainštalované v systéme, môže dôjsť k poraneniu pacienta.



Poznámka

Ak sa vaše zariadenie na biopsiu v rozbaľovacej ponuke nezobrazuje, kontaktujte technickú podporu. Servisný technik musí zadať špecifikácie zariadenia.

10. V **skupine cieľov** sa zobrazujú všetky ciele biopsie, ktoré boli priradené a/alebo akceptované v tejto relácii. Môžete vytvoriť viacero cieľov, pokiaľ bude celkový počet všetkých cieľových bodov šesť alebo menej. Ak je to potrebné, v skupine cieľov sa môžete pohybovať pomocou tlačidiel so šípkou vľavo a vpravo.
- Cieľ č. 1 – „1“ označuje číslo cieľa, ktoré bolo priradené a akceptované (na základe objednávky vytvorenia). Žltý okraj okolo cieľa signalizuje, že ide o aktívny cieľ v riadiacom module na biopsiu. Jeden bod v kurzore znamená, že ide o jednobodový cieľ. Hviezdička (*) signalizuje, že cieľové súradnice boli neskôr zmenené v riadiacom module na biopsiu.
 - Cieľ č. 2 – „2“ označuje číslo cieľa, ktoré bolo priradené a akceptované (na základe objednávky vytvorenia). Viacero bodov v kurzore znamená, že ide o viacbodový cieľ vytvorený funkciou Multi-Pass (Viacnásobný prechod) (pozri časť [Zacielenie lézie pomocou funkcie Multi-Pass \(Viacnásobný prechod\)](#) na 66).
 - Prázdny cieľ – žiadne číslo znamená, že súradnice boli priradené, ale neboli akceptované (používateľ ešte neklikol druhýkrát na tlačidlo **Create Target** (Vytvoriť cieľ)). Jeden bod v kurzore znamená, že ide o jednobodový cieľ. Stlačená ikona cieľa znamená, že ide o aktívny cieľ v *používateľskom rozhraní*.

**Poznámka**

Súradnice zobrazené na ikone cieľa s viacnásobným prechodom predstavujú stredový bod. Kliknutím pravým tlačidlom myši a jeho podržaním s kurzorom na ikone cieľa zobrazíte súradnice všetkých bodov.

11. **Indikátory stavu** zobrazujú informáciu o vzdialenosti:

- Vzdialenosť medzi doskou na biopsiu a hornou časťou apertúry.
- Vzdialenosť cieľa od stredu apertúry.
- Vzdialenosť od hrotu ihly (po zavedení) po platformu na prsník.
- Vzdialenosť od dosky na biopsiu po hrot ihly.

Polia indikátorov vzdialenosti pri pohybe ihly menia farby.

- Fialová farba znamená, že je bezpečné pokračovať.
- Červená farba znamená, že aktuálne súradnice prekračujú bezpečnostnú rezervu.
- Žltá farba upozorňuje na blízkosť bezpečnostného limitu.

**Poznámka**

Ak chcete, aby bol cieľ aktívny *pre systém Affirm*, zvolte ikonu cieľa zo skupiny cieľov a kliknite na tlačidlo **Resend** (Opätovne odoslať).

5.4 Stereotaktické 2D zacielenie lézie

**Poznámka**

Na zväčšenie cieľovej oblasti na snímke môžete použiť nástroj Zväčšenie (na karte Tools (Nástroje)) alebo tlačidlo Zobrazenie skutočných pixelov.

**Poznámka**

Ak údaje o vyšetrení na snímke blokujú detekciu lézie, kliknite na ikonu Informácie na karte Tools (Nástroje), aby sa údaje skryli.

**Poznámka**

Uistite sa, že zariadenie na biopsiu je mimo snímkovacej oblasti.

1. Stereo snímky uložte stlačením tlačidla **Accept** (Akceptovať).
-

**Poznámka**

Servisný zástupca môže v systéme nakonfigurovať pre nové snímky funkciu Auto-Accept (Automatické akceptovanie).

2. Kliknite na cieľovú oblasť lézie na jednej zo stereo snímok.
 3. Kliknite na druhú stereo snímku a potom kliknite na cieľovú oblasť lézie.
 4. Stlačením tlačidla **Create Target** (Vytvoriť cieľ) uložte cieľ. Pri vytvorení každého nového cieľa sa do riadiaceho modulu na biopsiu automaticky prenesie aktívna skupina cieľov.
 5. Zopakujte tento postup, ak chcete vytvoriť viac cieľov (maximálne šesť).
-

**Poznámka**

Cieľ, ktorý sa zobrazuje na obrazovke *Target Guidance* (Navádzanie na cieľ) riadiaceho modulu na biopsiu, je posledný vytvorený cieľ. Cieľ alebo skupina cieľov, ktorá sa zobrazuje na obrazovke *Select Target* (Voľba cieľa), je posledný cieľ alebo posledná skupina cieľov odoslaná do riadiaceho modulu na biopsiu.

**Poznámka**

Na zacielenie lézie môžete použiť aj prieskumný náhľad a jednu zo stereo snímok.

5.4.1 Overenie polohy zariadenia na biopsiu

V prípade potreby vykonajte nasledujúce kroky na overenie polohy zariadenia na biopsiu.

1. Podľa potreby získajte snímky pred zavedením na určenie správnej polohy ihly.
 - Overte polohu ihly.
 - Vykonajte úpravy podľa potreby.
2. Ak sa to hodí, zaveďte zariadenie na biopsiu.
3. V prípade potreby získajte snímky po zavedení.
 - Overte polohu ihly.
 - V prípade potreby vykonajte úpravy.
4. V prípade potreby získajte vzorky pomocou pripevneného zariadenia na biopsiu.
5. V prípade potreby získajte snímky po vykonaní postupu.

5.4.2 Projekcia cieľov

Ak chcete premietnuť ciele z (prieskumného) zobrazenia Target (Cieľ) na ďalšie bioptické zobrazenia získané počas postupu, postupujte nasledovne:

1. Vyberte miniatúru požadovaného zobrazenia (napr. zobrazenie pred výstrelom, po výstrele alebo s markermi). Zobrazenie sa zobrazí v dolnej polovici rozdelenej obrazovky.
2. Stlačte tlačidlo **Project Target** (Projekcia cieľa) v oblasti Biopsy Options (Možnosti biopsie), aby sa vo zvolenom zobrazení zobrazili ciele.

5.5 Zacielenie lézií pri postupoch s tomosyntetickým navádzaním

Na zacielenie lézií pri postupoch s tomosyntetickým navádzaním sú potrebné systémové licencie na tomosyntézu a biopsiu.



Poznámka

Uistite sa, že zariadenie na biopsiu je mimo snímkovacej oblasti.

1. Získanie cieľovej (prieskumnej) tomosyntetickej snímky.
 - Ak je v systéme nastavená funkcia Auto Accept (Automatické akceptovanie), nakrátko sa spustí cieľová (prieskumná) tomosyntetická animácia a potom systém snímku automaticky akceptuje.
 - Ak nie je nastavená funkcia Auto Accept (Automatické akceptovanie), animácia sa zastaví po dvoch prechodoch cez balíček rezov (alebo keď stlačíte tlačidlo **Accept** (Akceptovať) pred dokončením druhej animácie).
2. Pomocou rolovacieho kolieska prechádzajte rezmi cieľovej (prieskumnej) tomosyntetickej snímky, aby ste našli najlepšie zobrazenie lézie.
3. Kliknite na léziu.
 - V indikátore rezov sa vedľa zvoleného rezu zobrazí pomlčka.
 - Hodnoty X, Y a Z pre cieľ sa určia automaticky v oblasti kliknutia.
4. Stlačením tlačidla **Create Target** (Vytvoriť cieľ) uložte cieľ. Aktívna skupina cieľov sa automaticky preniesie do riadiaceho modulu na biopsiu.
5. Zopakujte kroky 2 až 4, ak chcete vytvoriť viac cieľov (maximálne šesť).



Poznámka

Cieľ, ktorý sa zobrazuje na obrazovke *Target Guidance* (Navádzanie na cieľ) riadiaceho modulu na biopsiu, je posledný vytvorený cieľ. Cieľ alebo skupina cieľov, ktorá sa zobrazuje na obrazovke *Select Target* (Voľba cieľa), je posledný cieľ alebo posledná skupina cieľov odoslaná do riadiaceho modulu na biopsiu.

5.5.1 Overenie polohy zariadenia na biopsiu

V prípade potreby vykonajte nasledujúce kroky na overenie polohy zariadenia na biopsiu.

1. Podľa potreby získajte snímky pred zavedením na určenie správnej polohy ihly.
 - Overte polohu ihly.
 - Vykonajte úpravy podľa potreby.
2. Ak sa to hodí, zaveďte zariadenie na biopsiu.
3. V prípade potreby získajte snímky po zavedení.
 - Overte polohu ihly.
 - V prípade potreby vykonajte úpravy.
4. V prípade potreby získajte vzorky pomocou pripevneného zariadenia na biopsiu.
5. V prípade potreby získajte snímky po vykonaní postupu.

5.5.2 Projekcia cieľov

Ak chcete premietnuť ciele z (prieskumného) zobrazenia Target (Cieľ) na ďalšie bioptické zobrazenia získané počas postupu, postupujte nasledovne:

1. Vyberte miniatúru požadovaného zobrazenia (napr. zobrazenie pred výstrelom, po výstrele alebo s markermi). Zobrazenie sa zobrazí v dolnej polovici rozdelenej obrazovky.
2. Stlačte tlačidlo **Project Target** (Projekcia cieľa) v oblasti Biopsy Options (Možnosti biopsie), aby sa vo zvolenom zobrazení zobrazili ciele.

5.6 Zacielenie lézie pomocou funkcie Multi-Pass (Viacnásobný prechod)

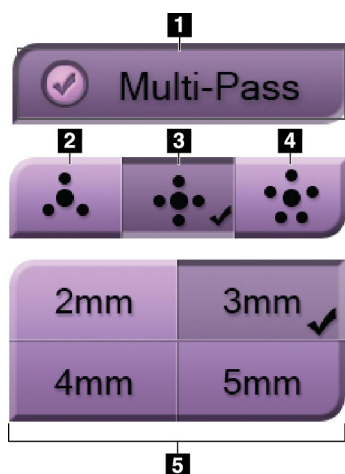


Poznámka

Funkcia Multi-Pass (Viacnásobný prechod) nie je k dispozícii, keď sa používa laterálne rameno.

Funkcia Multi-Pass (Viacnásobný prechod) umožňuje automaticky vytvoriť až päť odsadených cieľových bodov, ktoré sú všetky rovnako vzdialené (do 5 mm) od pôvodného cieľa.

Funkciu Multi-Pass (Viacnásobný prechod) možno použiť so stereo snímkami alebo tomosyntetickými snímkami na biopsiu.



Obrázok 55: Možnosti funkcie Multi-Pass (Viacnásobný prechod)

Legenda k obrázku

- 1 – Voľba funkcie Multi-Pass (Viacnásobný prechod)
- 2 – Tri odsadené body
- 3 – Štyri odsadené body (predvolené)
- 4 – Päť odsadených bodov
- 5 – Vzdialenosti odsadených bodov (predvolené nastavenie je 3 mm)

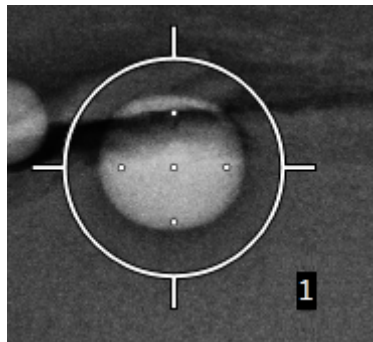


Poznámka

Uistite sa, že zariadenie na biopsiu je mimo snímkovacej oblasti.

1. Získajte stereo pár alebo tomosyntetickú snímku.
2. Nájdite cieľový región pre léziu. Kliknite na léziu, buď na oboch stereo snímkach, alebo na najlepšom reze, ak sa použije tomosyntetická snímka.
 - Okolo cieľového bodu sa zobrazí kruh s krížovým kurzorom.
 - Hodnoty X, Y a Z pre cieľ sa určia v mieste lézie.
 - [Tomosyntetické snímky] V indikátore rezov sa vedľa zvoleného rezu zobrazí čiara.
3. Stlačte tlačidlo **Create Target** (Vytvoriť cieľ). V zozname cieľov sa zobrazí ikona cieľových súradníc.
4. Stlačte tlačidlo **Multi-Pass** (Viacnásobný prechod).

5. Zvoľte požadovaný počet odsadených cieľových bodov (tri, štyri alebo päť) okolo stredového cieľového bodu.



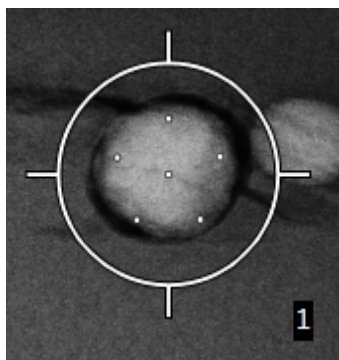
Obrázok 56: Štyri odsadené cieľové body vytvorené okolo stredového cieľového bodu



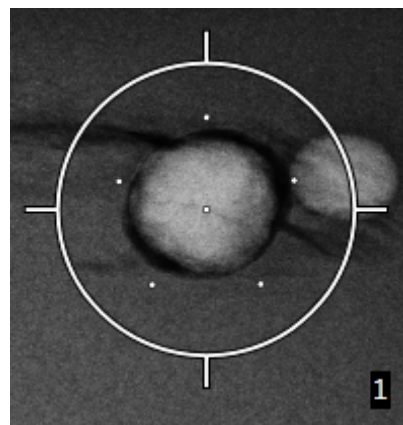
Poznámka

Pamätajte, že do celkového počtu cieľových bodov je zahrnutý aj stredový cieľový bod. Napríklad po zvolení „štyroch“ odsadených bodov sa vytvorí celkovo päť cieľových bodov.

6. Zvoľte, ako ďaleko od stredového cieľového bodu sa majú automaticky vygenerovať odsadené cieľové body – 2 mm, 3 mm (predvolené nastavenie), 4 mm alebo 5 mm.

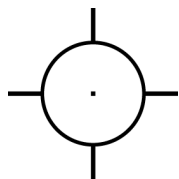


Obrázok 57: Vzďialenosť odsadených bodov 3 mm



Obrázok 58: Vzďialenosť odsadených bodov 5 mm

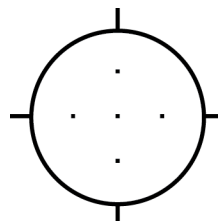
Vzhľad krížového kurzora pre cieľ sa mení podľa toho, či je cieľ zvolený alebo je odstránený z výberu. Pozrite si nasledujúce obrázky.



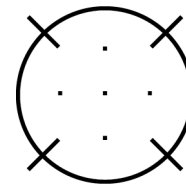
Obrázok 59: Zvolený jednobodový cieľ



Obrázok 60: Jedn bodový cieľ odstránený z výberu



Obrázok 61: Zvolený cieľ s viacnásobným prechodom



Obrázok 62: Cieľ s viacnásobným prechodom odstránený z výberu

7. Stlačením tlačidla **Create Target** (Vytvoriť cieľ) akceptujte cieľ s viacnásobným prechodom. Cieľ sa v skupine cieľov zobrazí ako ikona aktívneho cieľa a súradnice sa odošlú do riadiaceho modulu na biopsiu.



Poznámka

Súradnice zobrazené na ikone cieľa s viacnásobným prechodom predstavujú stredový bod. Kliknutím ľavým tlačidlom myši a jeho podržaním s kurzorom na ikone cieľa zobrazíte súradnice všetkých bodov.

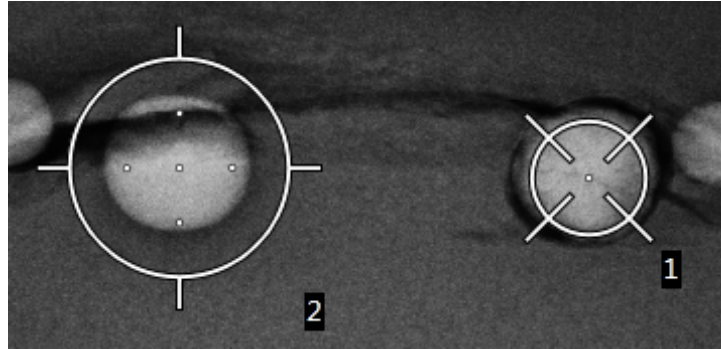


Poznámka

Naraz je možné vytvoriť maximálne šesť cieľových bodov. So zvyšovaním počtu cieľových bodov vo vytvárajúcej skupine cieľov sa menia dostupné možnosti funkcie Multi-Pass (Viacnásobný prechod) tak, aby zodpovedali vyššiemu počtu cieľových bodov, ktoré ešte možno priradiť. Napríklad v situácii, keď už bol vytvorený jeden cieľový bod, sú v možnostiach funkcie Multi-Pass (Viacnásobný prechod) k dispozícii len „tri“ a „štyri“ odsadené ciele. Je to preto, lebo jedine pri zvolení „troch“ alebo „štyroch“ odsadených bodov vznikne celkovo šesť alebo menej cieľových bodov vrátane jednobodového cieľa.

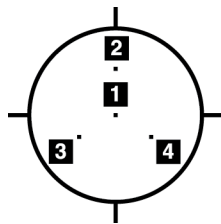
8. Poradie cieľových bodov pri biopsii je takéto:

- Číslo zobrazené vpravo dole pri kruhu krížového kurzora označuje poradie medzi skupinami cieľov. Prvý cieľ je označený ako „1“, druhý ako „2“ atď. Pozrite si nasledujúci obrázok.

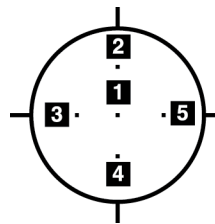


Obrázok 63: Poradie skupín cieľov pri biopsii

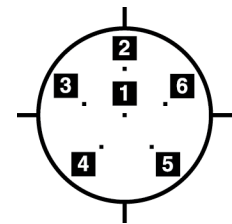
- V rámci cieľa s viacnásobným prechodom sa poradie začína od stredového cieľového bodu. Po stredovom cieľovom bode sa pokračuje na pozícii 12 hodín a potom proti smeru hodinových ručičiek po jednotlivých odsadených bodoch. Pozrite si nasledujúce obrázky.



Obrázok 64: Poradie biopsie pri celi s tromi odsadenými bodmi



Obrázok 65: Poradie biopsie pri celi so štyrmi odsadenými bodmi



Obrázok 66: Poradie biopsie pri celi s piatimi odsadenými bodmi

9. Overte polohu zariadenia na biopsiu (pozrite si časť [Overenie polohy zariadenia na biopsiu](#) na strane 63). Ak je to potrebné, sledujte ciele na prieskumnej tomosyntetickej snímke po vystrelení (pozrite si časť [Premietnutie cieľov na prieskumnej snímke po zavedení](#) na strane 65).

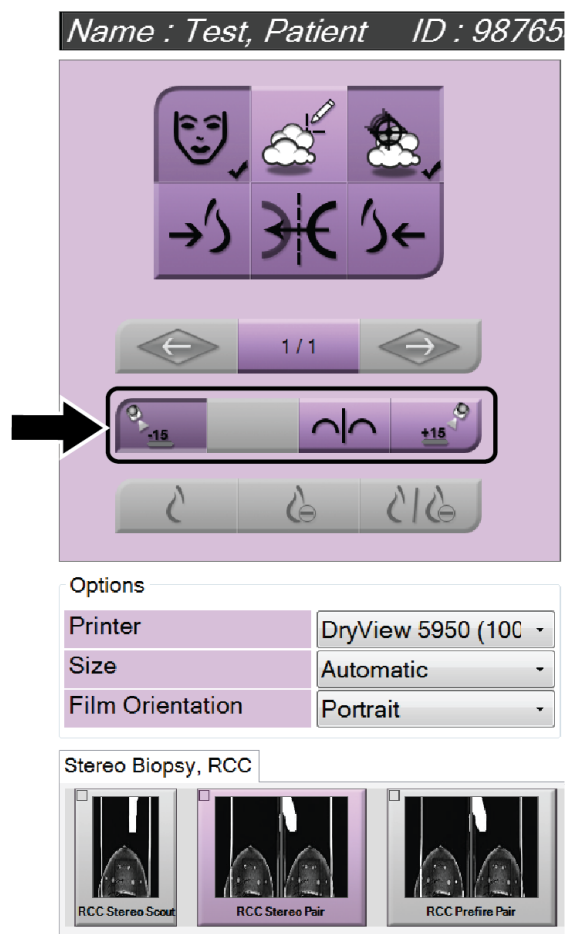
5.7 Po biopsii

1. V prípade potreby umiestnite značku miesta biopsie.
2. Zariadenie na biopsiu odsuňte od prsníka.
3. V prípade potreby získajte snímky.
4. Uvoľnite kompresiu.

5.8 Tlač stereo párových snímok

Keď v oblasti miniatúr na obrazovke *Print* (Tlač) zvolíte stereo pár, tlačidlá režimu snímania sa zmenia. Pokyny na používanie obrazovky *Print* (Tlač) nájdete v dokumente *User Guide* (Používateľská príručka) k snímkovaciemu systému.

- Po zvolení tlačidla -15 sa v oblasti zobrazenia zobrazí príslušná stereo snímka.
- Po zvolení tlačidla +15 sa v oblasti zobrazenia zobrazí príslušná stereo snímka.
- Zvolením stredného tlačidla vytvoríte horizontálne rozdelený film so snímku z uhla +15 stupňov hore a snímku z uhla -15 stupňov dole.



Obrázkov 67: Obrazovka tlače stereo páru

Kapitola 6 Kontrola kvality

Norma MQSA nekladie žiadne požiadavky na intervenčné postupy (ako je biopsia prsníka). Ak má vaše pracovisko akreditáciu ACR na biopsiu prsníka, pri vykonávaní kontroly kvality sa riadte dokumentom Stereotactic Breast Biopsy Quality Control Manual (Príručka pre kontrolu kvality stereotaktickej biopsie prsníka) organizácie ACR z roku 1999. Ak sa vaše pracovisko uchádza o akreditáciu ACR, zaveďte program kontroly kvality podľa dokumentu Stereotactic Breast Biopsy Quality Control Manual (Príručka pre kontrolu kvality stereotaktickej biopsie prsníka) organizácie ACR z roku 1999.

Mimo Spojených štátov sa pri vytváraní programu kontroly kvality pre systémy biopsie prsníka riadte miestnymi požiadavkami (napríklad usmerneniami EUREF).



Poznámka

Korekčné faktory CNR nájdete v časti [Korekcia CNR pre biopsiu](#) na strane 93.

6.1 Požadované postupy kontroly kvality

Nasledujúce postupy sú potrebné pre správne fungovanie systému.

Tabuliek 7: Požadované postupy

Test	Frekvencia
Test QAS pre štandardný prístup ihly	Denne – pred klinickým použitím
Test QAS pre laterálny prístup ihly	Denne – pred klinickým použitím
Kalibrácia geometrie	Raz za polrok

6.2 Test QAS

Každý deň, keď systém plánujete používať, vykonajte tento test jedenkrát na potvrdenie presnosti systému. Výsledky zaznamenajte do časti [Kontrolný zoznam testu QAS](#) na strane 97.



Poznámka

Pri teste QAS môžete použiť automatický stereo režim C-ramena alebo manuálny stereo režim C-ramena. Viac informácií o týchto režimoch nájdete v časti [Stereo režimy C-ramena](#) na strane 55.

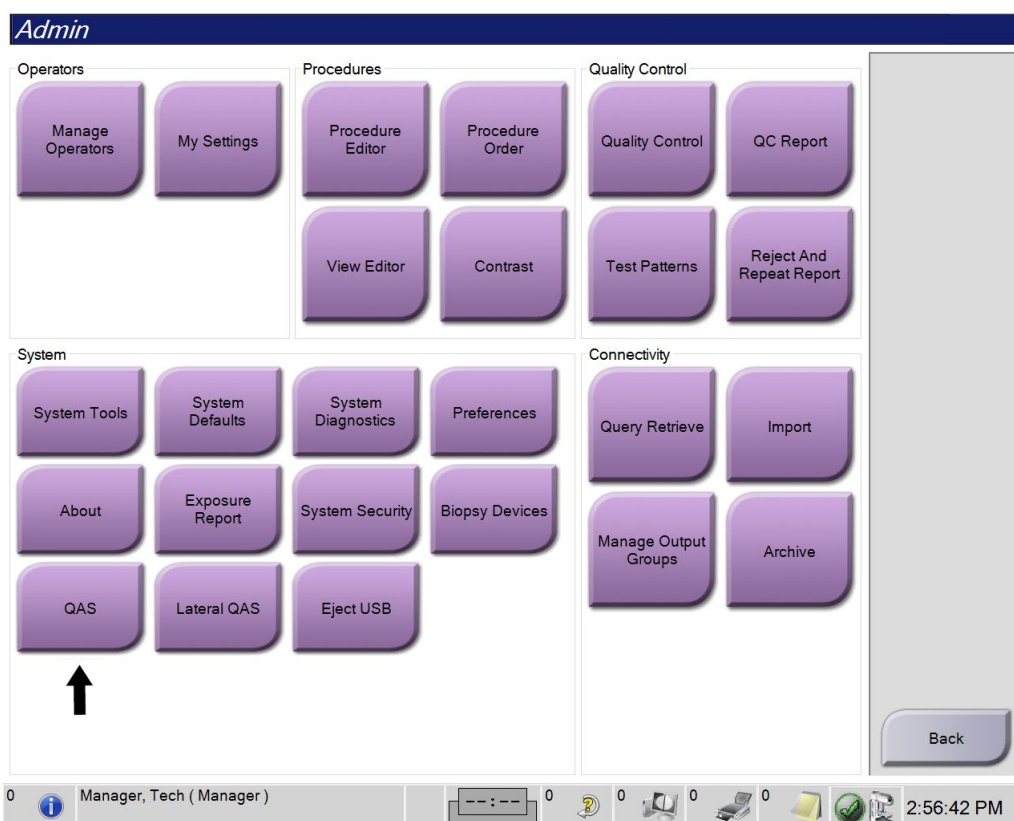
6.2.1 Test QAS pre štandardný prístup ihly



Upozornenie:

Ak používate ihlový fantóm QAS, ihlu nevysúvajte, pokiaľ nie je pripevnená k navádzaciemu modulu na biopsiu a modul nie je nainštalovaný na C-ramene.

1. Uistite sa, že je systém Affirm správne nainštalovaný a všetky dosky sú odstránené.
2. Na akvizičnej pracovnej stanici stlačte na obrazovke *Select Patient* (Výber pacienta) tlačidlo **Admin** (Správca).
3. Na obrazovke *Admin* (Správca) stlačte tlačidlo **QAS**.



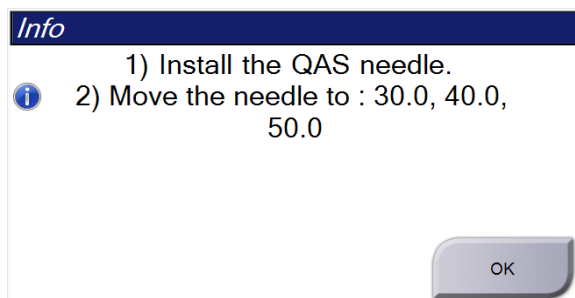
Obrázok 68: Tlačidlo QAS (QAS) na obrazovke Admin (Správca)

Otvorí sa obrazovka QAS (QAS). Zobrazí sa dialógové okno s výzvou na inštaláciu fantómu QAS a súradnicami pre test.



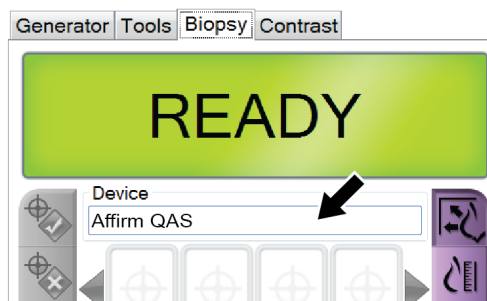
Poznámka

V dialógovom okne sa uvádza, že sa má nainštalovať „QAS needle“ (ihla QAS), ale myslí sa tým fantóm QAS.



Obrázok 69: Dialógové okno s informáciami o teste QAS

4. Nainštalujte fantóm QAS. (Ak fantóm QAS obsahuje ihlu, úplne ju vysuňte.)
5. V dialógovom okne Info (Informácie) zvolte položku **OK**.
6. Na obrazovke QAS zvolte kartu **Biopsy** (Biopsia). Uistite sa, že sa v poli Device (Zariadenie) zobrazuje **Affirm QAS** (Affirm QAS).



Obrázok 70: Pole Device (Zariadenie) na karte Biopsy (Biopsia)

7. Na radiacom module na biopsiu stlačte a podržte pravú alebo ľavú dvojicu tlačidiel **aktivácie motora**. Fantóm QAS sa automaticky presunie do naprogramovaných pozícií X a Y.
8. Otáčajte kolieskom na vysunutie/zasunutie zariadenia na biopsiu, kým sa v riadku Diff (Rozdiel) na radiacom module na biopsiu vo všetkých troch stĺpcoch nezobrazí hodnota „0,0“.

9. Na obrazovke QAS zvolte režim manuálnej expozície, 25 kV, 30 mAs, ródiový filter. (Ak fantóm QAS obsahuje ihlu, na obrazovke QAS zvolte režim manuálnej expozície, 25 kV, 10 mAs, ródiový filter.)
10. Získajte a akceptujte snímku na zobrazenie v rámci postupu. Funkcia Auto-Accept (Automatické akceptovanie) nie je počas postupu QAS aktivovaná a zacielenie na fantóm QAS sa udeje automaticky.



Poznámka

Ak automatické zacielenie nie je úspešné, ciele zvolte na snímkach manuálne.

11. Stlačením tlačidla **Create Target** (Vytvorí cieľ) odošlite cieľ do riadiaceho modulu na biopsiu. Overte, či sú cieľové súradnice v rozmedzí ± 1 mm od hodnôt X, Y a Z podľa hodnôt v riadku Diff (Rozdiel) na riadiacom module na biopsiu.



Výstraha:

Ak cieľové súradnice nie sú v rozmedzí ± 1 mm, kontaktujte technickú podporu. Nepokúšajte sa systém nastaviť. So systémom Affirm nevykonávajte žiadne bioptické postupy, kým vás technická podpora neinformuje, že systém je pripravený na použitie.



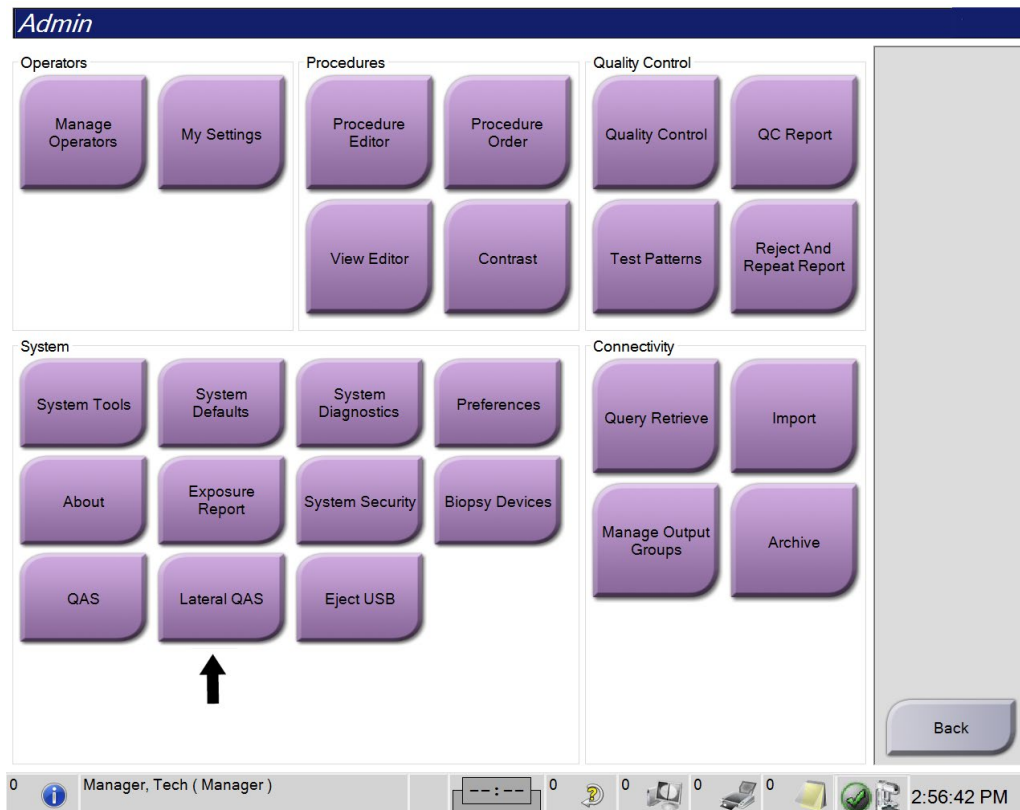
Výstraha:

Používateľ alebo servisný technik musí napraviť problémy ešte pred použitím systému.

12. Zopakujte kroky 10 a 11 pre všetky neexponované zobrazenia.
Iba variant Tomosyntéza: Pri zobrazení QAS pre tomo biopsiu zvolte režim manuálnej expozície, 30 kV, 30 mAs a hliníkový filter. Potom zopakujte kroky 10 a 11.
13. Na akvizičnej pracovnej stanici stlačte tlačidlo **End QC** (Ukončiť kontrolu kvality).
14. Na riadiacom module na biopsiu stlačte tlačidlo **Východisková poloha** (vľavo alebo vpravo), aby sa fantóm QAS presunul na príslušnú stranu.
15. Odstráňte fantóm QAS.

6.2.2 Test QAS pre laterálny prístup ihly

1. Uistite sa, že je systém Affirm správne nainštalovaný a všetky dosky sú odstránené.
2. Na akvizičnej pracovnej stanici prejdite na obrazovku *Admin* (Správca).
3. Stlačte tlačidlo **Lateral QAS** (Laterálny QAS).



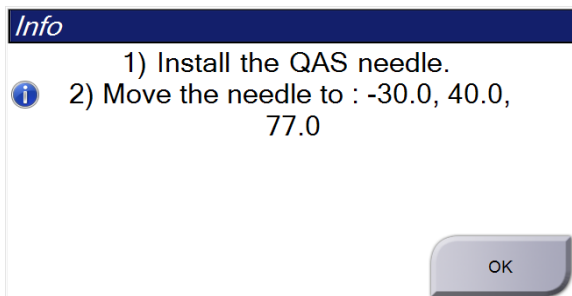
Obrázok 71: Tlačidlo Lateral QAS (Laterálny QAS) na obrazovke Admin (Správca)

Otvorí sa obrazovka QAS (QAS). Zobrazí sa dialógové okno s výzvou na inštaláciu fantómu QAS a súradnicami pre test.



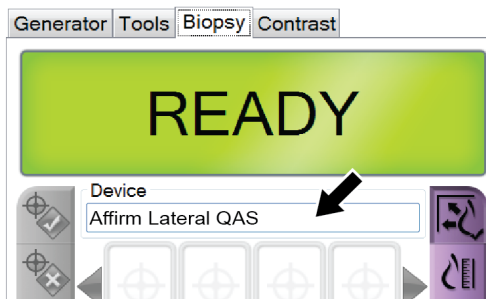
Poznámka

V dialógovom okne sa uvádza, že sa má nainštalovať „QAS needle“ (ihla QAS), ale myslí sa tým fantóm QAS.



Obrázok 72: Dialógové okno s informáciami o laterálnom teste QAS

4. Na ľavú stranu systému Affirm nainštalujte zostavu laterálneho ramena a fantóm QAS pre laterálne rameno.
5. V dialógovom okne Info (Informácie) zvolte položku **OK**.
6. Na obrazovke QAS zvolte kartu **Biopsy** (Biopsia). Uistite sa, že sa v poli Device (Zariadenie) zobrazuje **Affirm Lateral QAS** (Affirm – laterálny QAS).



Obrázok 73: Pole Device (Zariadenie) na karte Biopsy (Biopsia)

7. Na riadiacom module na biopsiu stlačte a podržte pravú alebo ľavú dvojicu tlačidiel **aktivácie motora**. Fantóm QAS sa automaticky presunie do naprogramovaných pozícií X a Y.
8. Otáčajte kolieskom na vysunutie/zasunutie zariadenia na biopsiu, kým sa v riadku Diff (Rozdiel) na riadiacom module na biopsiu vo všetkých troch stĺpcoch nezobrazí hodnota „0,0“.

9. Zostavu vozíka laterálneho ramena presuňte na pozíciu „Lat X“ (Laterálna os X) zobrazenú na riadiacom module na biopsiu (zvyčajne je táto hodnota „100“). Používajte hodnoty na hornej mierke laterálneho ramena.
10. Na obrazovke QAS zvolte režim manuálnej expozície, 25 kV, 30 mAs, ródiový filter.
11. Získajte a akceptujte snímku na zobrazenie v rámci postupu. Funkcia Auto-Accept (Automatické akceptovanie) nie je počas postupu QAS aktivovaná a zacielenie na fantóm QAS sa udeje automaticky.



Poznámka

Ak automatické zacielenie nie je úspešné, ciele zvolte na snímkach manuálne.

12. Stlačením tlačidla **Create Target** (Vytvorí cieľ) odošlite cieľ do riadiaceho modulu na biopsiu. Overte, či sú cieľové súradnice v rozmedzí ± 1 mm od hodnôt X, Y a Z podľa hodnôt v riadku Diff (Rozdiel) na riadiacom module na biopsiu.



Výstraha:

Ak cieľové súradnice nie sú v rozmedzí ± 1 mm, kontaktujte technickú podporu. Nepokúšajte sa systém nastaviť. Nevykonávajte žiadny bioptický postup s laterálnym ramenom Affirm, kým vám technická podpora nepotvrdí, že laterálne rameno je pripravené na použitie.



Výstraha:

Používateľ alebo servisný technik musí napraviť problémy ešte pred použitím systému.

13. Zopakujte kroky 11 a 12 pre všetky neexponované zobrazenia pre danú stranu prístupu. Len variant Tomosyntéza: Pri zobrazení QAS pre tomo biopsiu zvolte režim manuálnej expozície, 30 kV, 30 mAs a hliníkový filter. Potom zopakujte kroky 11 a 12.
14. Presuňte zostavu laterálneho ramena na pravú stranu systému Affirm. Zopakujte kroky 5 až 13.
15. Na akvizícnej pracovnej stanici stlačte tlačidlo **End QC** (Ukončiť kontrolu kvality).
16. Na riadiacom module na biopsiu stlačte tlačidlo **Východisková poloha** (vľavo alebo vpravo), aby sa fantóm QAS presunul na príslušnú stranu.
17. Odstráňte zostavu laterálneho ramena.

6.3 Kalibrácia geometrie biopsie

Kalibrácia geometrie sa vyžaduje raz za polrok. Túto kalibráciu vykonajte pomocou fantómu na kalibráciu geometrie dodaného so systémom.

6.3.1 Postup pri kalibrácii geometrie

1. Skontrolujte, či kalibračný fantóm nie je poškodený.
2. Na akvizičnej pracovnej stanici zvolte položku **Admin (správca) > Quality Control (Kontrola kvality) > karta Technologist (Technológ) > Geometry Calibration (Kalibrácia geometrie)**.
3. Zvolte položku **Start** (Spustiť).
4. Postupujte podľa pokynov na obrazovke a nasnímajte preddefinovanú expozíciu. Predvolené techniky nemeňte.
5. **Akceptujte** snímku. Keď sa zobrazí správa, že kalibrácia geometrie bola úspešne dokončená, kliknite na tlačidlo **OK** (OK).
6. Zvolte možnosť **End Calibration** (Ukončiť kalibráciu).

Kapitola 7 Starostlivosť a čistenie

7.1 Všeobecné informácie

Pred každým vyšetrením očistite a aplikujte dezinfekčný prostriedok na všetky časti systému a akékoľvek prvky príslušenstva, ktoré prichádzajú do kontaktu s pacientkou.

7.2 Plán preventívnej údržby

Navádzací systém Affirm na biopsiu

Tabuľka 8: Plán preventívnej údržby vykonávanej rádiologickým technológom

Opis úlohy údržby	Každé použitie	Za deň	Raz za polrok
Dosku na biopsiu po použití očistite dezinfekčným prostriedkom.*	✓		
Platformu na prsník po použití očistite dezinfekčným prostriedkom.*	✓		
Pred použitím skontrolujte, či doska na biopsiu nie je poškodená.	✓		
Skontrolujte, či kalibračný fantóm nie je poškodený.	✓		
Pred použitím skontrolujte všetky káble, či nie sú opotrebované a poškodené.	✓		
Uistite sa, či sa systém Affirm dá riadne zaistiť.	✓		
Pred použitím sa uistite, či sú vodiče ihly správne nainštalované.	✓		
Skontrolujte, či sú všetky displeje podsvietené.	✓		
Každý deň pred použitím systému vykonajte jedenkrát postupy QAS.		✓	
Kalibrácia geometrie (pozri časť Kalibrácia geometrie na strane 78)			✓

*Aktuálny zoznam odporúčaných čistiacich prostriedkov získate od oddelenia technickej podpory.

Laterálne rameno

Tabuľiek 9: Plán preventívnej údržby vykonávanej rádiologickým technologom

Opis úlohy údržby	Každé použitie	Za deň	Raz za polrok
Po použití očistite všetky komponenty laterálneho ramena dezinfekčným prostriedkom.*	✓		
Uistite sa, že všetky zámky a ovládacie prvky fungujú a hladko sa pohybujú.	✓		
Uistite sa, či laterálne rameno a indikátory polohy nie sú ohnuté.	✓		
Uistite sa, si sa laterálne rameno dá na systéme Affirm riadne zaistiť.	✓		
Skontrolujte vzhľad a funkčnosť vodičov ihly.	✓		
Všetky komponenty: Skontrolujte, či hardvér nie je uvoľnený alebo nechýba.	✓		
Každý deň pred použitím systému vykonajte jedenkrát postupy QAS.		✓	
Uistite sa, že sú všetky štítky čitateľné a správne pripevnené.			✓
*Aktuálny zoznam odporúčaných čistiacich prostriedkov získate od oddelenia produktovej podpory. Postupy QAS vykonajte po nainštalovaní iného laterálneho ramena.			

7.3 Plán servisnej preventívnej údržby

Tabuľka 10: Plán preventívnej údržby vykonávanej servisným technikom

Opis úlohy údržby	Každá návšteva	6 mesiacov	Raz za rok
Preskúmajte sťažnosti alebo problémy používateľov.	✓		
Skontrolujte všetky komponenty systému, či nie sú opotrebované a poškodené.	✓		✓
Skontrolujte chýbajúci, poškodený alebo uvoľnený hardvér. Uistite sa, že kryty pevne priliehajú.		✓	
Skontrolujte, či dosky nie sú poškodené alebo chybné. Podľa potreby ich vymeňte.	✓	✓	
Skontrolujte káble a spoje, či nie sú opotrebované a poškodené.	✓	✓	
Skontrolujte všetky uzemňovacie vodiče, či nie sú poškodené a či sú správne pripojené.			✓
Systém skontrolujte a vyčistite.		✓	
Overte kalibráciu polohy ± 15 stupňov pre stereo snímky.		✓	
Overte RTG pole pre režim biopsie.		✓	
Overte všetky funkcie systému Affirm.		✓	
Skontrolujte funkčnosť kompresného blokovania.		✓	
Overte zarovnanie systému Affirm voči C-ramenu.		✓	
Overte zarovnanie vodiča ihly.			
Overte, či sa systém Affirm dá na C-ramene riadne zaistiť.		✓	
Overte, či snímače ID správne identifikujú systém Affirm po nainštalovaní.		✓	
V prípade potreby nainštalujte aktualizácie softvéru/firmvéru, ak je to v súlade so záručnými/zmluvnými podmienkami.		✓	
Vykonajte postupy QAS na potvrdenie presnosti cielenia.		✓	
Vyplňte všetky vyžadované dokumenty, vykonajte preventívnu údržbu a vybavte žiadosti o servis. V prípade potreby dohodnite termín opravy.		✓	

7.4 Na všeobecné čistenie

Používajte podložku alebo utierku nezanechávajúcu vlákna a naneste zriedený prípravok na umývanie riadov.



Výstraha:

Ak sa na systém vyleje kvapalina, ihneď systém vypnite. Nezapínajte systém, kým kvapalina úplne nezaschne. Nestriekajte ani nerozprašujte na systém čistiaci roztok.



Upozornenie:

Používajte najmenšie možné množstvo čistiacich prostriedkov. Tekutiny nesmú tiecť ani sa rozliať.

Ak je potrebné viac ako len mydlo a voda, spoločnosť Hologic odporúča použiť niečo z nasledovného:

- 10 % roztok chlórového bielidla a vody s jedným dielom komerčne dostupného roztoku chlórového bielidla (zvyčajne 5,25 % chlór a 94,75 % voda) a deviatich dielov vody. Najlepšie výsledky dosiahnete každodenným namiešaním tohto roztoku.
- Komerčne dostupný roztok izopropylalkoholu (70 % izopropylalkohol, objemový zlomok, neriedený)
- maximálne 3 % koncentrácia roztoku peroxidu vodíka

Po využití ktoréhokoľvek z vyššie uvedených riešení použite tampón a nanesením zriedeného prípravku na umývanie riadov očistite všetky časti, ktoré sa dotýkajú pacientky.



Výstraha:

Ak sa doska dotkne potenciálne infekčného materiálu, požiadajte svojho zástupcu pre kontrolu infekcie o dekontamináciu dosky.



Upozornenie:

Aby ste predišli poškodeniu elektronických komponentov, nerozprašujte dezinfekčný prostriedok na systém.

7.4.1 Čistenie obrazovky riadiaceho modulu na biopsiu

Na čistenie LCD obrazoviek existuje množstvo komerčne dostupných prípravkov. Uistite sa, že vybraný výrobok neobsahuje silné chemikálie, abrazíva, bielidlá a čistiace prostriedky obsahujúce fluoridy, amoniak a alkohol. Postupujte podľa pokynov výrobcu daného výrobku.

7.4.2 Predchádzanie možnému zraneniu osôb alebo poškodeniu vybavenia

Nepoužívajte žieravé roztoky, brúsivé detergenty ani leštidlá. Zvoľte čistiaci/dezinfekčný prípravok, ktorý nepoškodzuje plasty, hliník ani karbónové vlákna.

Nepoužívajte silné detergenty, brúsivé čistiace prípravky, koncentrovaný alkohol ani metanol v žiadnej koncentrácii.

Nevystavujte časti zariadenia pare alebo vysokoteplotnej sterilizácii.

Nenechajte kvapaliny preniknúť do vnútorných častí zariadení. Nenanášajte na zariadenia čistiace spreje alebo kvapaliny. Vždy používajte čistú utierku a sprej alebo kvapalinu nanášajte na ňu. Ak do systému prenikne kvapalina, odpojte napájanie elektrinou a pred opätovným začatím používania systém preskúmajte.



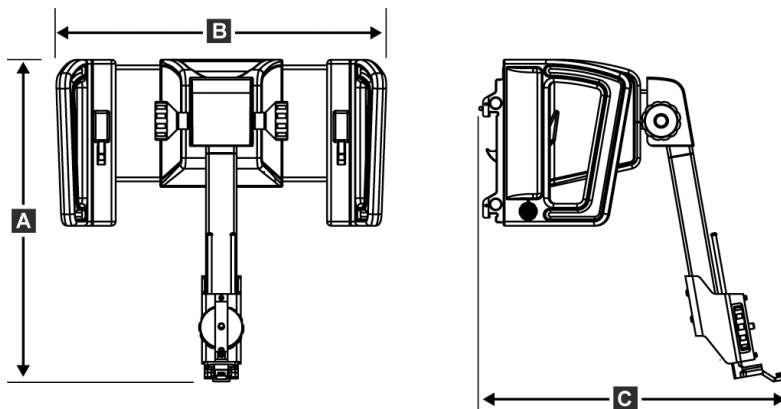
Upozornenie:

Nesprávne postupy čistenia môžu poškodiť vybavenie, znížiť výkon snímkovania alebo zvýšiť riziko zásahu elektrickým prúdom.

Vždy postupujte podľa návodov výrobcu používaného produktu k jeho čisteniu. Návody obsahujú pokyny a preventívne opatrenia k aplikácii a kontaktnej dobe, skladovaniu, požiadavky na umytie, ochranné odevy, dobu skladovania a likvidáciu. Postupujte podľa návodov a používajte produkt najbezpečnejším a najúčinnnejším spôsobom.

Dodatok A Špecifikácie systému

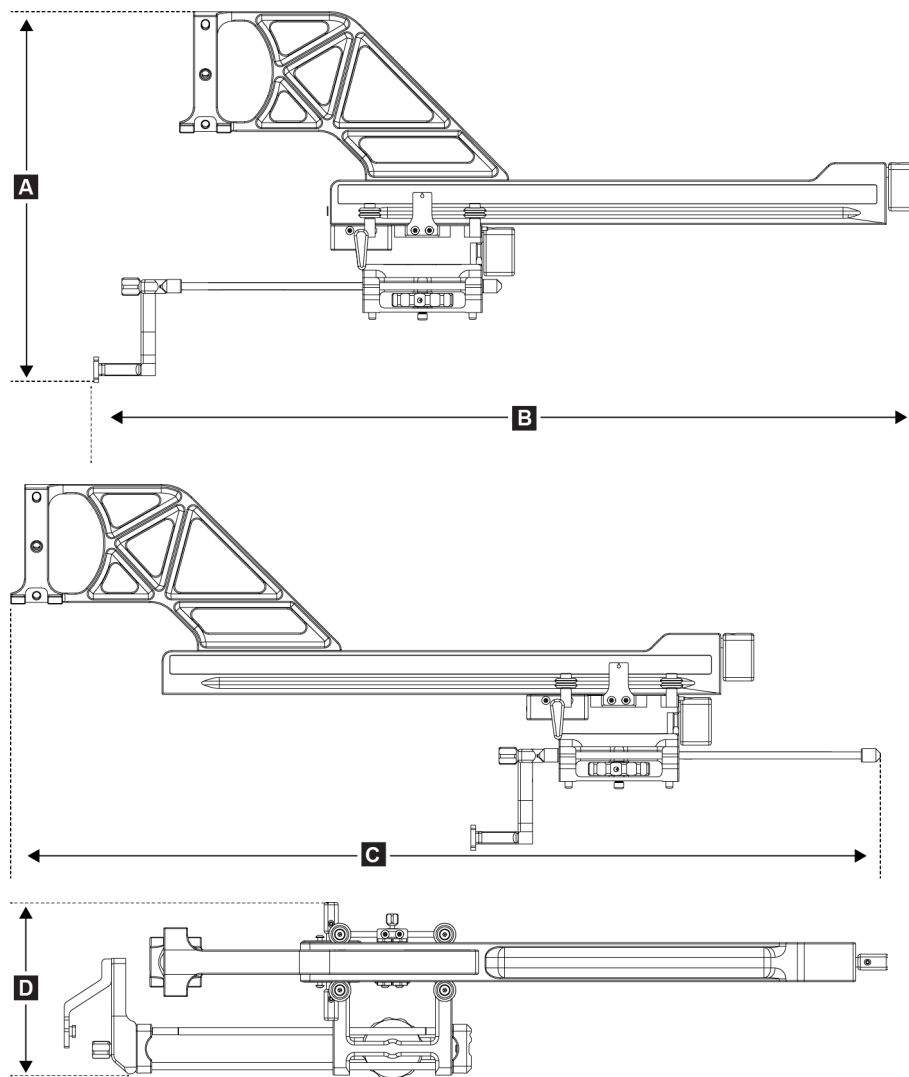
A.1 Rozmery systému Affirm



Obrázok 74: Navádzací modul Affirm na biopsiu

A. Výška	37,1 cm (14,6 palca)
B. Šírka	37,8 cm (14,9 palca)
C. Hĺbka	35,6 cm (14 palcov)
Hmotnosť	6,8 kg (15 libier)

A.2 Rozmery laterálneho ramena



Obrázok 75: Laterálne rameno

A. Výška	24,4 cm (9,6 palca)
B. Šírka (držiak zariadenia na biopsiu a vodič ihly vysunutý smerom k držiakovi laterálneho ramena)	53,0 cm (20,9 palca)
C. Šírka (držiak zariadenia na biopsiu a vodič ihly vysunutý smerom k držiakovi laterálneho ramena)	57,4 cm (22,6 palca)
D. Hĺbka	11,5 cm (4,5 palca)
Hmotnosť	1,24 kg (2,73 libier)

A.3 Navádzací modul na biopsiu

<i>Presnosť navádzacieho modulu na biopsiu</i>	<i>maximálna odchýlka: 1 mm v ktoromkoľvek smere od cieľovej súradnice</i>
<i>Rozsah pohybu</i>	<i>Os X: ±35 mm</i> <i>Os Y: +72,8 mm</i> <i>Os Z: +161 mm</i>
<i>Rýchlosť motorizovaných pohybov</i>	<i>Nepretržitý: Nie rýchlejšie ako 5 mm za sekundu</i> <i>Prírastkový: 0,5 mm kroky</i>
<i>Systém napájania</i>	<i>Vstup zo systému Selenia Dimensions alebo systému 3Dimensions:</i> <i>+15 Vdc ±10 % a +5 Vdc ±10 %</i> <i>Výstup: +12 Vdc</i>

A.4 Laterálne rameno

<i>Presnosť navádzacieho modulu na biopsiu a laterálneho ramena</i>	<i>maximálna odchýlka: 1 mm v ktoromkoľvek smere od cieľovej súradnice</i>
<i>Rozsah pohybu</i>	<i>Laterálna os X: 22 cm</i>

A.5 Riadiaci modul na biopsiu

<i>Zobrazovacie okno</i>	<i>Ovládanie pomocou dotykovej obrazovky</i>
<i>Hmotnosť</i>	<i>3 libry</i>
<i>Systém napájania</i>	<i>Vstup z navádzacieho modulu na biopsiu: +5 Vdc ±10 %</i>

Dodatok B Systémové hlásenia a výstražné signály

B.1 Výstražné zvukové signály

Tabuliek 11: Výstražné zvukové signály systému Affirm

Aktivita	Frekvencia	Trvanie	Opakuje sa?
Pri zapnutí:	3	250 ms	Nie
Akokoľvek poloha ihly v medziach bezpečnostnej rezervy:	1	50 ms	Áno
Začiatok každého pohybu vrátane režimu Jog (Ovládanie pohybu):	1	250 ms	Nie

B.2 Chybové hlásenia

Tabuliek 12: Chybové hlásenia systému Affirm

Chybové hlásenie	Spôsob nápravy
No Device Select (Žiadne zvolené zariadenie)	Zvoľte zariadenie na biopsiu.
No Paddle (Žiadna doska)	Nainštalujte dosku na biopsiu.
User is not logged in (Používateľ nie je prihlásený)	Prihláste sa na akvizícnej pracovnej stanici.
Unit is unlatched (Jednotka je odblokovaná)	Obidve zaistovacie páčky uveďte do zaistenej polohy (pozri obrázok Inštalácia navádzacieho modulu na biopsiu na strane 16).
Unknown Error (Neznáma chyba)	<ol style="list-style-type: none"> Na paneli úloh softvéru snímkovacieho systému zvolte ikonu stavu systému. V ponuke zvolte položku Clear All Faults (Vymazať všetky poruchy). Ak sa hlásenie naďalej zobrazuje, kontaktujte technickú podporu.
Unrecoverable Error (Neopraviteľná chyba)	Kontaktujte technickú podporu. Softvér sa musí znovu načítať.
Safety Margin Infringement (Porušenie bezpečnostnej rezervy)	Posuňte zariadenie na biopsiu mimo bezpečnostnej rezervy. Stlačením tlačidla Zvuk stíšte výstražný zvukový signál.
Calibration Required (Vyžaduje sa kalibrácia)	Kontaktujte technickú podporu.

Affirm Navádzací Systém Na Biopsiu Prsníka Sprievodca Používateľa

Dodatok B: Systémové hlásenia a výstražné signály




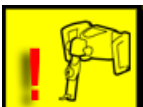
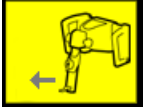
Tabuľiek 12: Chybové hlásenia systému Affirm

Chybové hlásenie	Spôsob nápravy
Motion Fault (Porucha pohybu)	<ol style="list-style-type: none">1. Na paneli úloh softvéru snímkovacieho systému zvolte ikonu stavu systému.2. V ponuke zvolte položku Clear All Faults (Vymazať všetky poruchy). Môže sa zobrazíť ďalšia správa, súvisiaca s príčinou tejto chyby.3. Ak sa hlásenie <i>Motion Fault</i> (Porucha pohybu) naďalej zobrazuje, kontaktujte technickú podporu.
Comm Error (Chyba komunikácie)	<ol style="list-style-type: none">1. Na paneli úloh softvéru snímkovacieho systému zvolte ikonu stavu systému.2. V ponuke zvolte položku Clear All Faults (Vymazať všetky poruchy). <p>Táto chyba sa môže vyskytnúť pri rýchlom otáčaní ručného ovládača osi Z.</p>
Hardware Error (Chyba hardvéru)	<ol style="list-style-type: none">1. Na paneli úloh softvéru snímkovacieho systému zvolte ikonu stavu systému.2. V ponuke zvolte položku Clear All Faults (Vymazať všetky poruchy).3. Ak sa hlásenie naďalej zobrazuje, kontaktujte technickú podporu.
Selftest Error (Chyba pri samodiagnostickom teste)	<ol style="list-style-type: none">1. Odpojte kábel navádzacieho modulu Affirm na biopsiu od snímkovacieho systému.2. Znova pripojte kábel navádzacieho modulu Affirm na biopsiu k snímkovaciemu systému.3. Ak sa hlásenie naďalej zobrazuje, kontaktujte technickú podporu.
Stuck Switch Fault (Porucha: zaseknutý spínač)	<ol style="list-style-type: none">1. Odpojte kábel riadiaceho modulu na biopsiu od navádzacieho modulu na biopsiu.2. Znova pripojte kábel riadiaceho modulu na biopsiu k navádzaciemu modulu na biopsiu.

B.3 Hlásenia akvizičnej pracovnej stanice

Keď sa zobrazia nasledujúce systémové hlásenia, vykonaním zásahu uvedeného v stĺpci Zásah používateľa zrušíte hlásenie.

Tabuľiek 13: Hlásenia akvizičnej pracovnej stanice

Ikona	Hlásenie	Zásah používateľa
	Affirm cable is not connected (Nie je pripojený kábel systému Affirm)	Pripojte kábel systému Affirm k bočnej stene tunela.
	Affirm is not locked (Systém Affirm nie je zaistený)	Zaistite systém Affirm na každej strane.
	BCM cable is not connected (Nie je pripojený kábel modulu BCM)	Pripojte kábel riadiaceho modulu na biopsiu k bočnej stene systému Affirm.
	View requires Affirm to be installed (Zobrazenie vyžaduje, aby bol nainštalovaný systém Affirm) ALEBO View cannot be completed with Affirm installed (Zobrazenie nie je možné dokončiť s nainštalovaným systémom Affirm)	Nainštalujte systém Affirm, aby bolo možné získať toto zobrazenie. ALEBO Odstráňte systém Affirm, aby bolo možné získať toto zobrazenie.
	The needle needs to be moved to the correct location (Ihlu je potrebné presunúť na správne miesto).	Presuňte ihlu na správne miesto na QAS pre biopsiu.

Dodatok C Korekcia CNR pre biopsiu

C.1 Korekcia CNR pre stereotaktickú 2D biopsiu



Poznámka

Predvolené nastavenie systému je AEC tabuľka 0 pre snímkovanie v režime stereotaktickej 2D biopsie.

C.1.1 AEC tabuľka 0 (štandardná dávka pre stereotaktickú 2D biopsiu)

Hrúbka kompresie	Pred verziou softvéru Rev. 1.7.x	Po verzii softvéru Rev 1.7.x	
	Všetky detektory	Sériové č. detektora: XX6xxxxx	Sériové č. detektora: XX8xxxxx
2,0 cm	0,91	0,91	0,91
4,0 cm	1,00	1,00	1,00
6,0 cm	1,27	1,27	1,32
8,0 cm	1,76	1,76	1,88

C.2 Korekcia CNR pre biopsiu vo variante Tomosyntéza



Poznámka

Nastavenie tabuľky pre tomosyntetické snímkovanie, 15 projekcií, režim STANDARD je rovnaké ako pre tabuľku používanú pre biopsiu s tomosyntézou. Predvolené nastavenie systému je tabuľka AEC 0.

C.2.1 Pre verzie softvéru staršie ako 1.7.x v prístroji Selenia Dimensions

Tabuľka AEC 0 (tomosyntetická možnosť: štandardná dávka Tomo)

Hrúbka kompresie	Všetky detektory
2,0 cm	0,70
4,0 cm	0,91
6,0 cm	1,46
8,0 cm	2,37

C.2.2 Pre verzie softvéru 1.8.2 – 1.9.x v prístroji Selenia Dimensions a 2.0.x v prístroji 3Dimensions**Tabuľka AEC 0 (štandardná tomosyntetická dávka)**

Hrúbka kompresie	Sériové č. detektora: XX6xxxxx	Sériové č. detektora: XX8xxxxx
2,0 cm	0,70	0,70
4,0 cm	0,91	0,91
6,0 cm	1,46	1,55
8,0 cm	2,37	2,78

Tabuľka AEC 1 (rozšírená tomosyntetická dávka)

Hrúbka kompresie	Sériové č. detektora: XX6xxxxx	Sériové č. detektora: XX8xxxxx
2,0 cm	0,70	0,70
4,0 cm	0,91	0,91
6,0 cm	1,46	1,55
8,0 cm	2,37	2,78

Tabuľka AEC 2 (nízka tomosyntetická dávka)

Hrúbka kompresie	Sériové č. detektora: XX6xxxxx	Sériové č. detektora: XX8xxxxx
2,0 cm	0,91	0,88
4,0 cm	0,90	0,89
6,0 cm	1,51	1,59
8,0 cm	2,35	2,68

C.2.3 Pre verzie softvéru 1.10.x a novšie v prístroji Selenia Dimensions a 2.1.x a novšie v prístroji 3Dimensions**Tabuľka AEC 0 (štandardná tomosyntetická dávka)**

Hrúbka kompresie	Sériové č. detektora: XX6xxxxx	Sériové č. detektora: XX8xxxxx
2,0 cm	0,64	0,64
4,0 cm	0,91	0,91
6,0 cm	1,46	1,55
8,0 cm	2,37	2,78

Tabuľka AEC 1 (rozšírená tomosyntetická dávka)

Hrúbka kompresie	Sériové č. detektora: XX6xxxxx	Sériové č. detektora: XX8xxxxx
2,0 cm	0,70	0,70
4,0 cm	0,91	0,91
6,0 cm	1,46	1,55
8,0 cm	2,37	2,78

Tabuľka AEC 2 (nízka tomosyntetická dávka)

Hrúbka kompresie	Sériové č. detektora: XX6xxxxx	Sériové č. detektora: XX8xxxxx
2,0 cm	0,91	0,88
4,0 cm	0,90	0,89
6,0 cm	1,51	1,59
8,0 cm	2,35	2,68

Dodatok E Doplnkové diely na biopsiu

E.1 Zariadenia na biopsiu overené spoločnosťou Hologic

<i>Tabuľiek 14: Zariadenia na biopsiu overené spoločnosťou Hologic</i>		
Výrobca	Opis	Model
Hologic	Ihla QAS pre systém Affirm	ASY-03949
Hologic	Ihla QAS pre systém Affirm s laterálnym ramenom	ASY-09506
Hologic	ATEC® 9 g x 12 cm, 12 mm (malé)	ATEC 0912-12
Hologic	ATEC 9 g x 12 cm, 20 mm	ATEC 0912-20
Hologic	ATEC 12 g x 12 cm, 20 mm	ATEC 1212-20
Hologic	ATEC 9 g x 9 cm, 12 mm (malé)	ATEC 0909-12
Hologic	ATEC 9 g x 9 cm, 20 mm	ATEC 0909-20
Hologic	ATEC 12 g x 9 cm, 20 mm	ATEC 1209-20
Hologic	ATEC 9 g x 14 cm, 20 mm	ATEC 0914-20
Hologic	Brevera® 9 g x 13 cm, 20 mm (štandardné) alebo 12 mm (malé)	BREV09
Hologic	Brevera® 9 g x 13 cm, 20 mm (štandardné) alebo 12 mm (malé)	BREVDISP09
Hologic	Eviva® 9 g x 13 cm, 12 mm (tupé, malé)	Eviva 0913-12
Hologic	Eviva 9 g x 13 cm, 12 mm (trokar, malý)	Eviva 0913-12T
Hologic	Eviva 9 g x 13 cm, 20 mm	Eviva 0913-20
Hologic	Eviva 12 g x 13 cm, 20 mm	Eviva 1213-20
Hologic	Eviva 9 g x 10 cm, 12 mm (tupé, malé)	Eviva 0910-12
Hologic	Eviva 9 g x 10 cm, 12 mm (trokar, malý)	Eviva 0910-12T
Hologic	Eviva 9 g x 10 cm, 20 mm	Eviva 0910-20
Hologic	Eviva 12 g x 10 cm, 20 mm	Eviva 1210-20
Hologic	LOCALizer 12 g x 10 cm	LOCALizer 09-0003
Hologic	LOCALizer S 12 g x 10 cm	LOCALizer 09-0003S
Hologic	PERL 16 g x 11,5 cm, 1 cm prstenec	PERL R10
Hologic	PERL 16 g x 11,5 cm, 1,5 cm prstenec	PERL R15
Hologic	PERL 16 g x 11,5 cm, 2 cm prstenec	PERL R20

E.2 Vodiče ihly na lokalizáciu pomocou drôtu

V nasledujúcej tabuľke sú uvedené vodiče ihly na lokalizáciu pomocou drôtu (loc) a príslušné čísla dielov. Tieto položky je možné objednať telefonicky na čísle 1-877-371-4372 a postupovať podľa pokynov pre diely, alebo zaslaním e-mailu na adresu Parts@hologic.com. Mimo USA kontaktujte miestneho predajcu produktov Hologic.

Tabuľiek 15: Vodiče ihly na lokalizáciu pomocou drôtu (Loc)

Číslo dielu	Opis	Farba, množstvo v každom balení	Použitie
3-425-4002	Sterilné balenie, otvorený vodič ihly, veľkosť 16 – 19 GA	Fialová, 2	Pre ihly 16 – 19 GA, keď sa v prsníku necháva ihla aj drôt
3-425-4003	Sterilné balenie, otvorený vodič ihly, veľkosť 20 – 22 GA	Žltá, 2	Pre ihly 20 – 22 GA, keď sa v prsníku necháva ihla aj drôt
3-425-4004	Sterilné balenie, uzavretý vodič ihly, veľkosť 16 – 19 GA	Fialová, 2	Pre ihlu 16 – 19 GA, keď sa v prsníku necháva len drôt
3-425-4005	Sterilné balenie, uzavretý vodič ihly, veľkosť 20 – 22 GA	Žltá, 2	Pre ihlu 20 – 22 GA, keď sa v prsníku necháva len drôt
3-255-0004	Sterilné balenie, uzavretý vodič ihly, veľkosť 14 GA	Zelená, 1	Pre ihlu 14 GA; alebo QAS na systémoch MultiCare Platinum a Stereo Loc II

Slovník pojmov

Bezpečnostné rezervy

Minimálny povolený priestor medzi hrotom ihly nainštalovaného zariadenia na biopsiu a komponentmi systému (napríklad snímačom snímok alebo doskou).

Multi-Pass (Viacnásobný prechod)

Umožňuje automaticky vytvoriť až päť odsadených cieľových bodov, ktoré sú všetky rovnako vzdialené (do 5 mm) od pôvodného cieľového bodu.

Navádzací modul na biopsiu

Drží a polohuje zariadenie na biopsiu. Reaguje na povel z riadiaceho modulu na biopsiu; umiestňuje zariadenie do požadovanej polohy a vykonáva biopsiu.

QAS

Štandard zaistenia kvality.

Rezerva zdvíhu

Bezpečnostná rezerva (v mm), ktorá zostáva medzi vystrelenou ihlou a platformou na prsník. Túto rezervu systém vypočíta podľa súradnice „Z“, zdvíhu a miery kompresie.

Režim C-ramena

Pri lokalizačnom postupe umožňuje súčasný pohyb C-ramena a ramena s trubicou do požadovaného uhla prístupu ihly.

Riadiaci modul na biopsiu

Používateľské ovládacie zariadenie pre navádzací systém na biopsiu prsníka.

Stereo režim

Umožňuje otáčanie ramena s trubicou na získanie stereotaktických snímok, kým C-rameno zostáva v danej polohe.

Stereotaktické zobrazenie

Špecializované zobrazenie snímok, pri ktorom aplikácia zachytáva stereotaktické snímky.

Pri tomto snímkovacom postupe sa získajú dve snímky prsníka pod dvoma rôznymi uhlami na určenie polohy cieľa v prsníku.

Stereotaktický postup

Typ vyšetrenia, ktorý umožňuje stereotaktické zobrazenie na akvizičnej pracovnej stanici.

Systém Affirm

Navádzací systém na biopsiu prsníka pre snímkovacie systémy Selenia Dimensions a 3Dimensions.

Technika expozície

Kombinácia parametrov röntgenového žiarenia (kVp, mAs, filter) pre získaný obraz.

Tomosyntéza

Snímkovací postup, ktorý spája množstvo snímok prsníka zhotovených z rôznych uhlov. Tomosyntetické snímky možno zrekonštruovať tam, aby v rámci prsníka zobrazovali ohniskové roviny (vrstvy) Tunel.

Tunel

Časť systémov Selenia Dimensions a 3Dimensions, zahŕňajúca detektor, generátor, zdroj röntgenového žiarenia a subsystemy polohovania/kompresie, distribúcie napájania a príslušenstva.

Uhol prístupu ihly

Uhol vstupu ihly do prsníka.

Zobrazenie

Kombinácia jednej alebo viacerých z röntgenových snímok a špecifikovaného súboru podmienok na získanie snímky.

Register

A

- acielenie lézií pomocou tomosyntetického navádzania • 64
- automatický režim biopsie • 55
- automatický stereo režim C-ramena • 55

B

- bioptické režimy
 - automatické • 55
 - manuálne • 55

C

- cieľová lézia
 - stereotaktické zacielenie lézie • 62
 - zacielenie lézií pomocou tomosyntézy • 64
- čistenie • 79

D

- domovská obrazovka • 41

I

- informácie
 - všeobecné • 7
- inštalácia
 - adaptér zariadenia na biopsiu, laterálne rameno • 32
 - držiak zariadenia, laterálne rameno • 30
 - kompresné dosky na biopsiu • 18
 - laterálne rameno • 24
 - navádzací modul na biopsiu • 16
 - riadiaci modul na biopsiu • 17
 - vodič ihly • 18
 - vodiče ihly, laterálne rameno • 28
 - zarážka osi X • 34

K

- kalibrácia
 - geometria biopsie • 78
- kalibrácia geometrie biopsie • 78
- karta biopsie • 58
- komponenty riadenia

- riadiaci modul na biopsiu • 15
- Korekcia CNR pre biopsiu • 93

L

- laterálne rameno
 - adaptér zariadenia na biopsiu, laterálne rameno • 32
 - držiak zariadenia, laterálne rameno • 30
 - inštalácia, laterálne rameno • 24
 - prehľad, laterálne rameno • 21
 - preventívne opatrenia týkajúce sa zariadenia na biopsiu v súvislosti s laterálnym ramenom • 20
 - vodiče ihly, laterálne rameno • 28
 - zarážka osi X • 34
- Laterálne rameno • 21
- laterálne rameno, držiak laterálneho ramena • 24
- laterálny prístup • 21

N

- nastavenie
 - poloha riadiaceho modulu • 18
 - poloha riadiaceho modulu na biopsiu • 18
 - výška držiaka • 18
- núdzové vypnutie • 9

O

- obrazovky ovládacieho modulu
 - domovská obrazovka • 41
- obrazovky riadiaceho modulu • 41
- odstránenie
 - adaptér zariadenia na biopsiu, laterálne rameno • 32
 - držiak zariadenia, laterálne rameno • 30
 - laterálne rameno • 24
 - navádzací modul na biopsiu • 37
 - riadiaci modul na biopsiu • 37
 - vodiče ihly, laterálne rameno • 28
 - zarážka osi X • 34
- odstránenie komponentu
 - navádzací modul na biopsiu • 37
 - riadiaci modul na biopsiu • 37
- overenie pripojenia hostiteľského systému • 36

P

- poloha riadiaceho modulu, nastavenie • 18
- potrebné zručnosti • 1
- požiadavky
 - školenie • 2
- požiadavky na školenie • 2
- požiadavky na zhodu • 11
- prehľad, laterálne rameno • 21
- preventívne opatrenia týkajúce sa zariadenia na biopsiu v súvislosti s laterálnym ramenom • 20
- pripevnenie
 - radiaci modul na biopsiu • 17

R

- radiaci modul na biopsiu • 15

S

- skladovanie laterálneho ramena • 39
- skladovanie systému Affirm • 38
- skladovanie, laterálne rameno • 39
- špecifikácie • 85
- stereo bioptický režim
 - otáčanie C-ramena • 55
- stereo režimy C-ramena
 - otáčanie C-ramena • 55
- stereo zobrazenia • 51
- stereotaktické zacielenie lézie • 62
- stolový stojan na systém Affirm
 - skladovanie systému Affirm • 38
- systém
 - hlásenia a výstražné signály • 89
 - overenie • 36
 - overenie hostiteľského systému • 36
 - špecifikácie • 85

T

- technická podpora • 3
- Technická podpora Hologic • 79
- test QAS • 71

U

- údržba • 79

V

- všeobecné informácie • 7
- výška držiaka, nastavenie • 18

Z

- zacielenie lézie
 - stereotaktické zacielenie lézie • 62
- zacielenie lézií
 - zacielenie lézií pomocou tomosyntézy • 64
- zarážka osi X • 34
- zobrazenia biopsie • 51

HOLOGIC®



Hologic Inc
600 Technology Drive
Newark, DE 19702 USA
1.800.447.1856

Australian Sponsor Hologic (Australia & New Zealand) Pty Ltd.
Level 3, Suite 302
2 Lyon Park Road
Macquarie Park NSW 2113
Australia
1.800.264.073



Hologic BV
Da Vincilaan 5
1930 Zaventem
Belgium
Tel: +32 2 711 46 80
Fax: +32 2 725 20 87

CE
2797